

Kanlux

ES-111 LED

Źródło światła LED

HIGH
lumen

DESIGN
unique

LED
technology

| | | | | | | |
|--------------------------|-------------------|------------|-------------------------|------------|------------|----------------------|
| [V] 220-240 AC | [Hz] 50 | SMD | ellipse ≤ 6x MacAdam | Ra ≥ 80 | ≥ 15000 | 25000 ^[h] |
| | | | A | CE | EAC | |



ES-111 LED SL/WW/W

| ES-111 LED SL/WW/W | 22970 | 11 | 66 | 900 | 730 | 2700 | 40 | GU10 | biały |
|---------------------|--------------|----|----|-----|-----|------|----|------|---------|
| ES-111 LED SL/WW/SR | 22972 | 11 | 66 | 900 | 730 | 2700 | 40 | GU10 | srebrny |
| ES-111 LED SL/NW/SR | 22978 | 11 | 66 | 900 | 730 | 4000 | 40 | GU10 | srebrny |

Kanlux ES-111 LED to LEDowa wersja źródeł halogenowych jednak ich wzornictwo odbiega od klasycznego wyglądu halogenów. Kanlux ES-111 LED charakteryzują się długą trwałością i niskim zużyciem energii.

Źródło polecamy wszędzie tam, gdzie jest widoczne ze względu na jego walory dekoracyjne. Cechą wyróżniającą te źródła jest zastosowanie markowych diod EPISTAR, co gwarantuje najwyższą, jakość światła.

- Materiał klosza: tworzywo sztuczne

ES-111 LED

Źródło światła LED



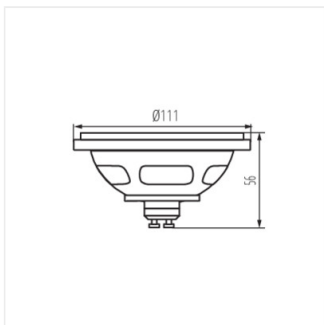
ES-111 LED SL/WW/W



ES-111 LED SL/WW/SR



ES-111 LED SL/NW/SR



ES-111 LED SL