

Kanlux

ES-111 LED

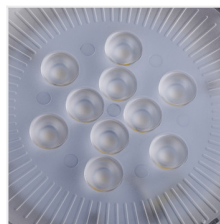
Źródło światła LED

HIGH
lumen

DESIGN
unique

SMD
LED

[W] 220-240 AC	[Hz] 50/60	SMD	ellipse ≤ 6x Mackdam	Ra ≥ 80	≥ 15000	[h] 25000



ES-111 LED SL

	[W]	[W]	[lm]	Φ_{use} [mm]	Φ_{use} [mm]	Tc [K]	[°]		
ES-111 LED SL/WW/W	22970	11	66	900	730	2700	40	GU10	biały
ES-111 LED SL/CW/W	22971	11	66	900	730	6500	40	GU10	biały
ES-111 LED SL/WW/SR	22972	11	66	900	730	2700	40	GU10	srebrny
ES-111 LED SL/CW/SR	22973	11	66	900	730	6500	40	GU10	srebrny

Kanlux ES-111 LED to LEDowa wersja źródeł halogenowych jednak ich wzornictwo odbiega od klasycznego wyglądu halogenów. Kanlux ES-111 LED charakteryzują się długą trwałością i niskim zużyciem energii. Źródło polecamy wszędzie tam gdzie jest widoczne ze względu na jego walory dekoracyjne. Cechą wyróżniającą te źródła jest zastosowanie markowych diod EPISTAR, co gwarantuje najwyższą, jakość światła.

- Materiał klosza: tworzywo sztuczne

Kanlux

ES-111 LED

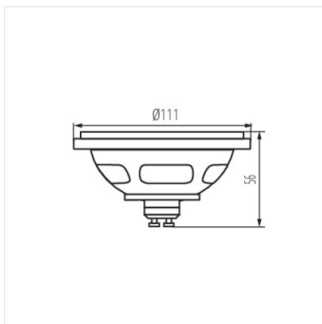
Źródło światła LED



ES-111 LED SL



ES-111 LED SL



ES-111 LED SL