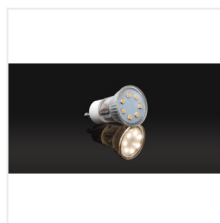
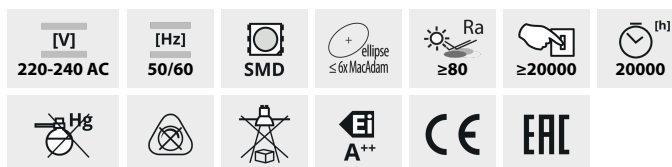


REMI LED

Źródło światła LED



REMI GU10 SMD

REMI GU10 SMD-WW	14946	2,2	19	180	150	3000	120	GU10
REMI GU10 SMD-CW	14947	2,2	21	200	165	6500	120	GU10

Ledowe źródła światła Kanlux REMI LED przeznaczone są do opraw oświetleniowych o niewielkich rozmiarach. Ich kąt świecenia to 120°. Żarówka ta wyróżnia się małym kształtem, dlatego świetnie sprawdzi się w zgrabnych, małych lampach.

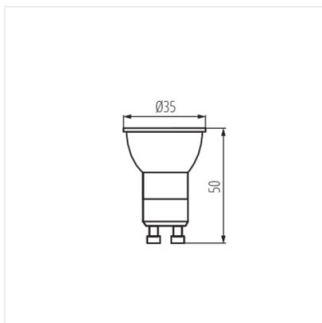
- Materiał klosza: szkło

REMI LED

Źródło światła LED



REMI GU10 SMD



REMI GU10 SMD