

# Kanlux

## 01001 STER TS-MF1

Zegar/programator sterujący



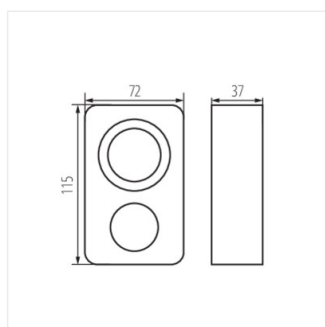
[V] 220-240 AC	[Hz] 50/60	In[A] 16(2)	 3500	IP 20		
CE		EAC				



STER TS-MF1	<b>01001</b>	3500	1
-------------	--------------	------	---

Kanlux STER TS-MF to adapter gniazda wtyczkowego z dobowym programatorem mechanicznym. Umożliwia zaprogramowanie włączania i wyłączenia podłączonych urządzeń w określonym czasie.

- programator pracuje w trybie dobowym
- minimalny czas włączenia/wyłączenia wynoszący 15min
- programator posiada funkcję stałego załączenia obciążenia



STER TS-MF1