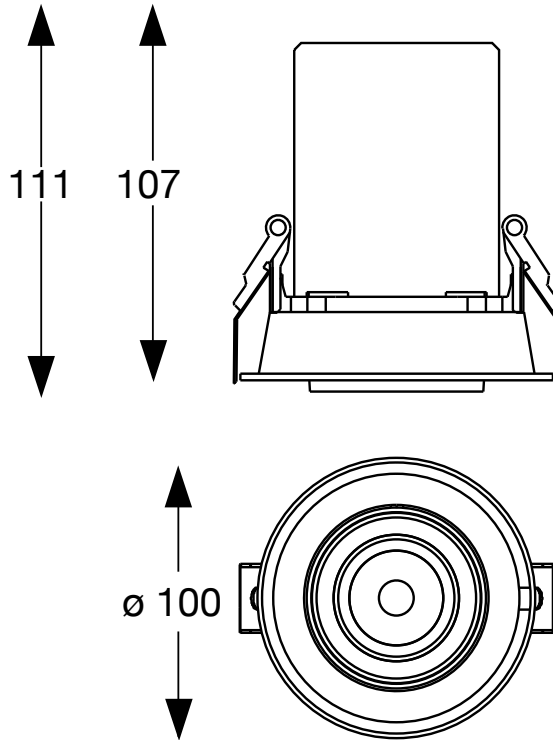


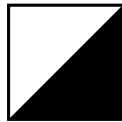
NOVA 12W



12W
12W
12W
12W



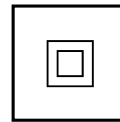
3000 K
3000 K
4000 K
4000 K



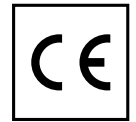
BK
WH
BK
WH



248189
248165
267920
267937

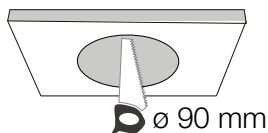
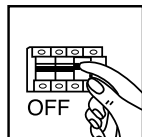


220 - 240 V AC

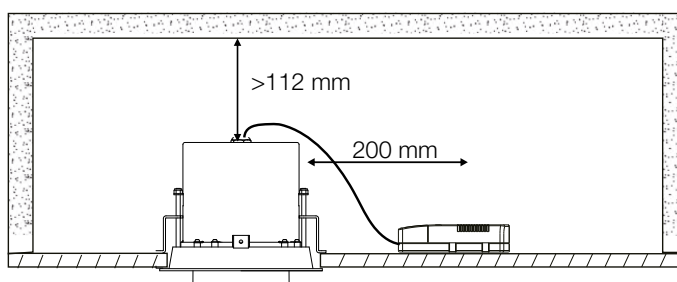
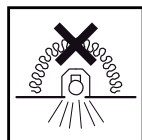
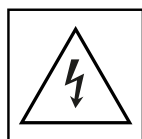


Fonte luminosa non sostituibile. LED
Not-replaceable light source. LED

Driver sostituibile da un elettricista qualificato. LED
Replaceable control gear by a professional. LED

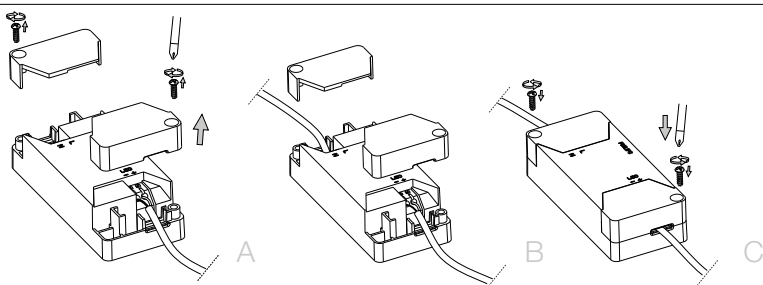


1

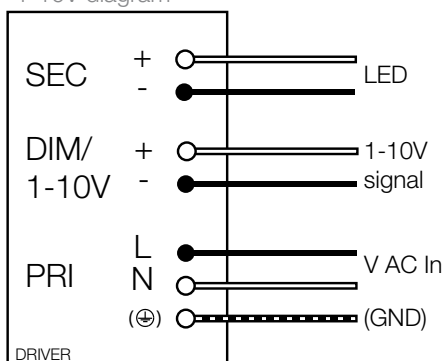


Praticare un foro al soffitto con la misura indicata. Attenzione, rispettare gli spazi d'installazione come da illustrazione.
 Drill a hole into the ceiling with the above dimensions. Attention, respect the installation spaces as illustrated.

2

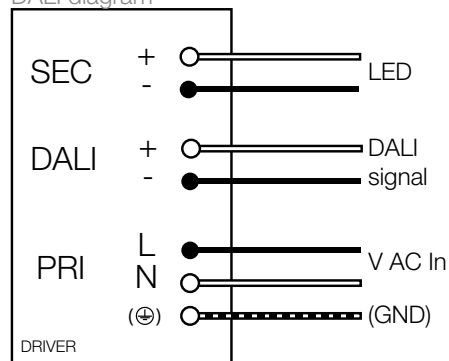


Collegamento 1-10v
 1-10V diagram



*CABLAGGIO DEL DRIVER DIMMERABILE (OPZIONALE)
 DIMMABLE DRIVER WIRING (OPTIONAL)

Collegamento DALI
 DALI diagram



Connettere il driver all'articolo.

*Riconnettere il cavo di connessione rapida all'uscita secondaria (SEC) del driver dimmerabile. Rispettare attentamente le polarità "+" e "-".

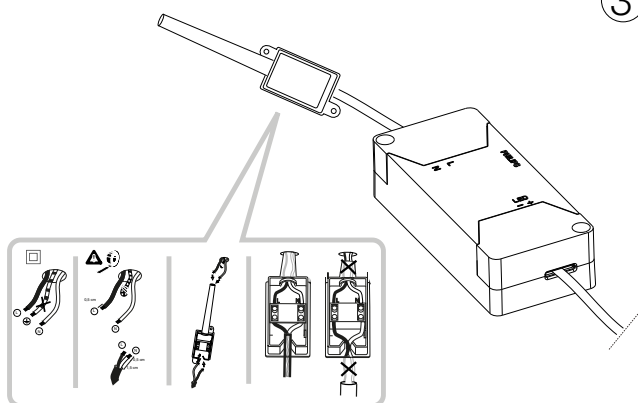
Cablare gli ingressi del driver dimmerabile ai dispositivi di dimmerazione come indicato dagli schemi di connessione qui illustrati.

Per ulteriori informazioni, riferirsi sempre alle schede tecniche dettagliate del driver o alle indicazioni specifiche riportate sul driver stesso.

Connect the driver to the downlight.

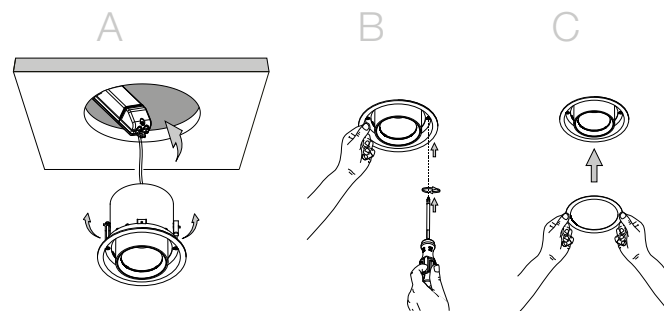
*Re-connect the quick connection cable to the secondary output (SEC) of the dimmable driver. Pay attention to the polarities "+" and "-". Connect the dimming devices wirings to the dimmable driver input in accordance with the connection diagrams above. For in-depth information, always refer to the detailed data sheets of the driver or tot he specific indication placed on board of it.

3



Connettere la morsetteria hai propri cavi.
 Connect the terminal box.

4



Inserire il faretto nel foro sollevando le apposite molle. Serrare le viti come indicato. Chiudere la struttura con l'apposita ghiera.
 Insert the spotlight into the hole by lifting the side springs. Tight the screws as indicated. Close the structure with the specific design ring.

