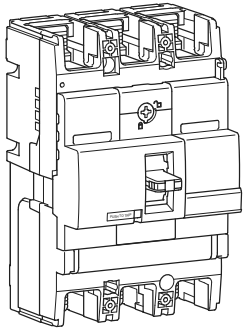


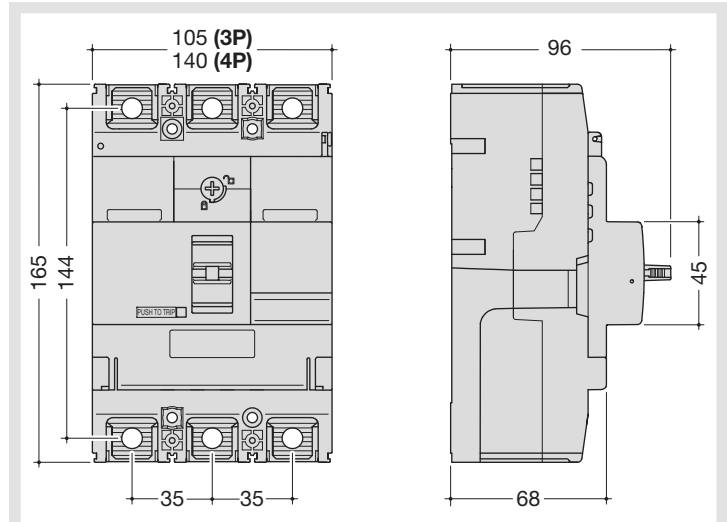
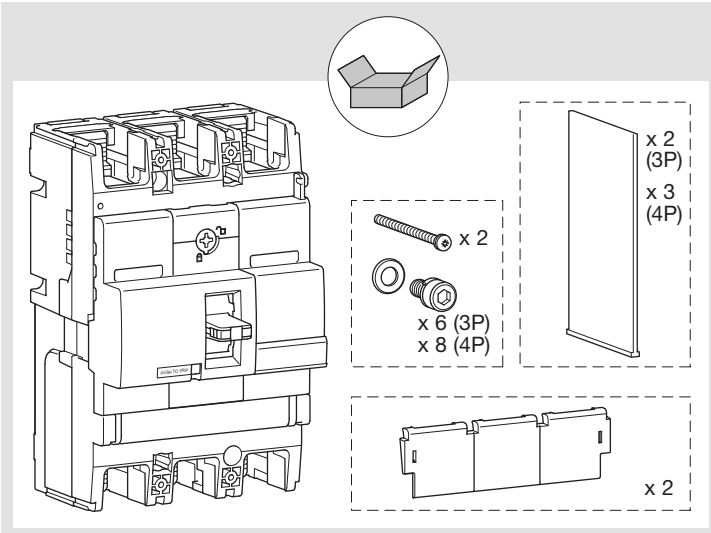
6H5540e



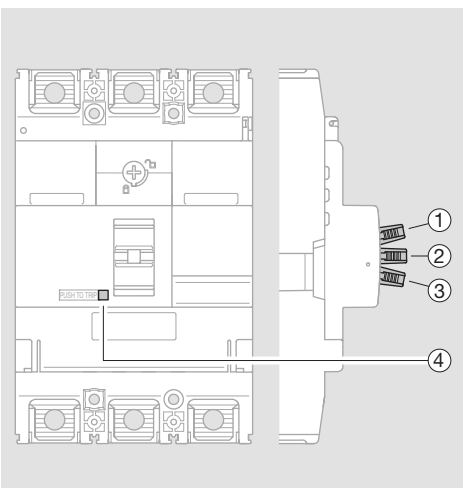
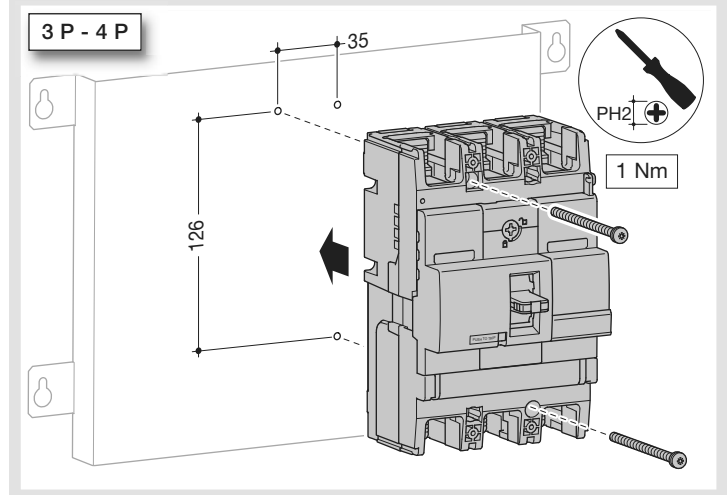
x250



- (FR) Disjoncteurs boîtiers moulés 100 - 250 A
- (EN) Moulded case circuit breaker 100 - 250 A
- (DE) Leistungsschalter 100 - 250 A
- (IT) Int. scatola 100 - 250 A
- (ES) Interruptores automáticos 100 - 250 A
- (NL) Vermogens automaat 100 - 250 A
- (PT) Disjuntores gerais 100 - 250 A
- (NO) Effektbryter 100 - 250 A
- (EL) Αυτόματοι διακόπτες ισχύος 100 - 250 A
- (PL) Wyłączniki kompaktowe 100 - 250 A
- (RU) Автоматические выключатели в литых корпусах 100 - 250 A
- (ZH) 塑壳断路器 100 - 250 A
- (AR) القسم المختلف 100 - 250 A



		220 / 240 V AC	380 / 415 V AC
HHB	Icu	35 kA	25 kA
	Ics	25 kA	20 kA
HNB	Icu	85 kA	40 kA
	Ics	40 kA	20 kA
HCB	Icm	/	
	Icw		



Indicateur de position de la manette :
 ① rouge = ON, ② blanc = Déclenché,
 ③ vert = OFF (Reset).
 Bouton de déclenchement ④

Handle position indicator :
 ① red = ON, ② white = Trip,
 ③ green = OFF (Reset).
 Button, Push-to-Trip ④

Position des Schaltebels :
 ① rot = EIN, ② weiss = ausgelöst,
 ③ grün = AUS (Reset).
 Prüftaste, zum Auslösen drücken ④

Indicatore di posizione della leva di manovra :
 ① rosso = ON, ② bianco = Scanciato,
 ③ verde = OFF (Reset).
 Pulsante di sgancio ④

Visualización de la posición :
 ① rojo = ON, ② blanco = Disparo,
 ③ verde = OFF (Reset).
 Pulsador de disparo ④

Hendelstand-indicator :
 ① rood = ON,
 ② wit = Uitgeschakeld,
 ③ groen = OFF (Reset).
 Uitschakelknop ④

Indicador de posição do punho :
 ① encarnado = ON,
 ② branco = Disparo,
 ③ verde = OFF (Reset).
 Botão de disparo ④

Bryterknappens posisjon indikerer :
 ① rød = PÅ,
 ② hvit = Utløst,
 ③ grønn = AV (Reset).
 Utløserknapp ④

Οπτική ένδειξη της κατάστασης του διακόπτη :
 ① κόκκινο = ON,
 ② λευκό = πτώση διακόπτη ισχύος,
 ③ πράσινο = OFF (Reset).
 Πλήκτρο διακοπής ④

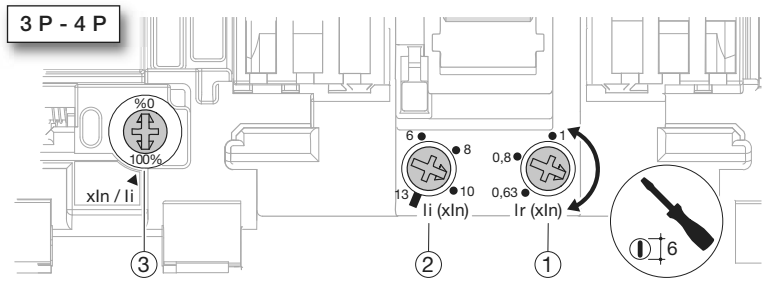
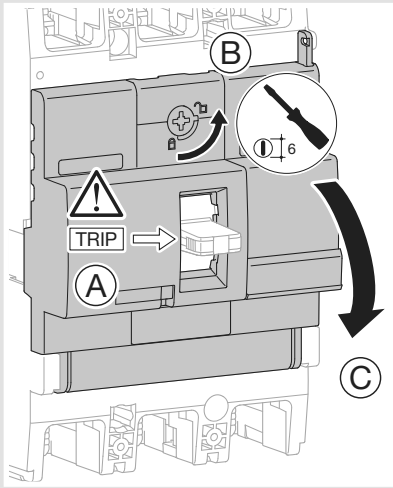
Polzycie dźwigni:
 ① czerwony = ON
 ② biały = Trip
 ③ zielony = OFF (Reset)
 Przycisk - Wcisnij aby wyzwolić ④

Индикатор положения раб. органа:
 ① красный = ВКЛ,
 ② белый = расцеплен
 ③ зелёный = Выкл(Готов)
 Кнопка, Нажать для расцепления ④

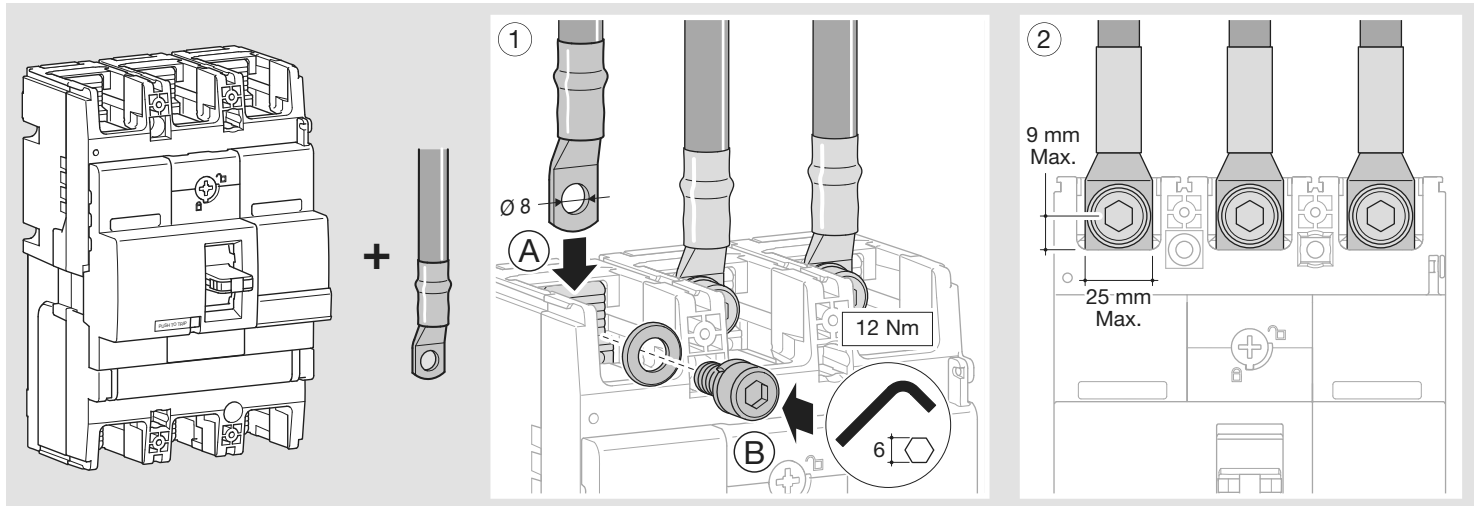
手柄位置指示:
 ① 红 = ON (释能),
 ② 白 = trip (储能)
 ③ 绿 = OFF/Reset (储能) ④

مشير الوضعية وحدة التحكم
 ① احمر = تشغيل, ② ابيض = انطلاق
 ③ اخضر = ايقاف
 زر الانطلاق ④

- Réglages
- Trip unit settings
- Einsteller
- Regolazioni
- Regulaciones
- Instellingen
- Regulações
- Innstillinger
- Ρυθμίσεις
- Nastawa wyzwolenia
- Уставки блока расцепителя
- 脱扣单元设定
- تعديلات



	100 - 200 A	250 A	
Ir (x In) ①	0,63 - 0,8 - 1 x In		3 - 4P
li (x In) ②	6 - 8 - 10 - 13 x In	5 - 7 - 9 - 11 x In	
xIn/li ③	0 - 100 % or 0 - 60 %		4P



3P-4P

x4

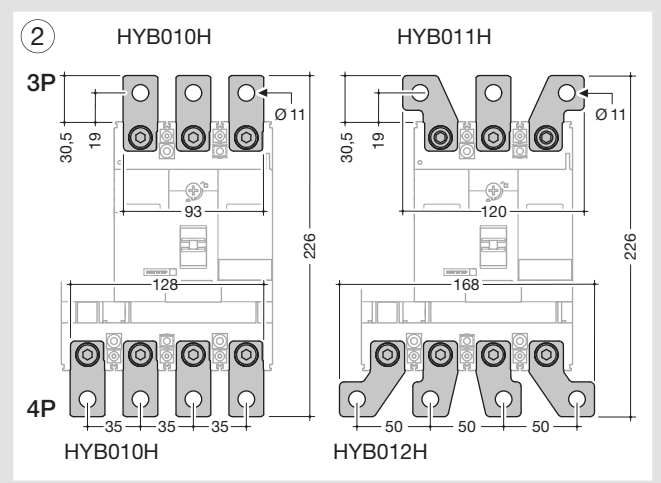
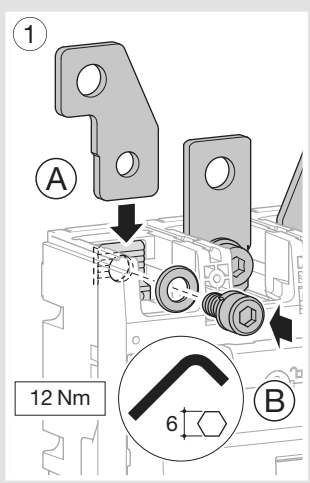
3P

x2

4P

x1

- Rallonges et épanouisseurs
- Extended connections and spreaders
- Anschlussverlängerung gespreizt
- Terminali anteriori prolungati e divarigati
- Pletinas prolongadoras
- Aansluitverlengstukken
- Prolongadores de bornes
- Tilkoblingslasker
- Προεκτάσεις για ακροδέκτες
- Przyłącza rozszerzone i przedłużone
- Фазные удлинители и расширители
- 加长连线及扩展排
- ملحقات

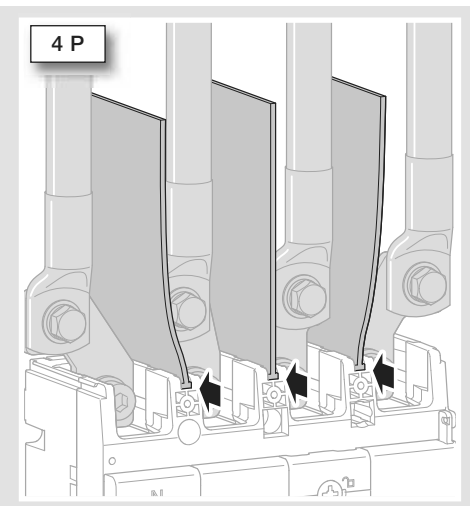
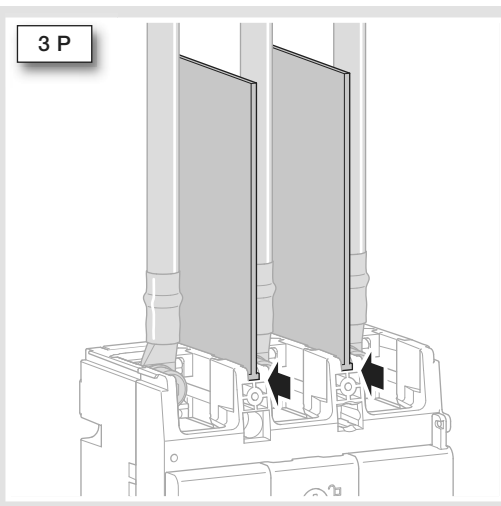


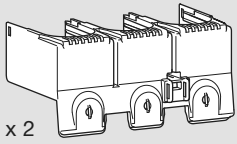
x 2 (3P)

x 3 (4P)

or optionnal : HYB019H

- Séparateurs de phases
- Interphase barrier
- Abschottung
- Setti separatori
- Separadores de fases
- Schermschotten
- Separadores de fases
- Faseisolasjonsplater
- Διαχωριστικά φάσεων
- Przegrody izolacyjne
- Межфазная перегородка
- 相间隔板
- مرحلة الفواصل

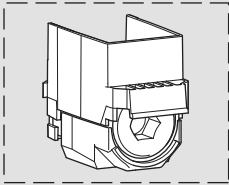
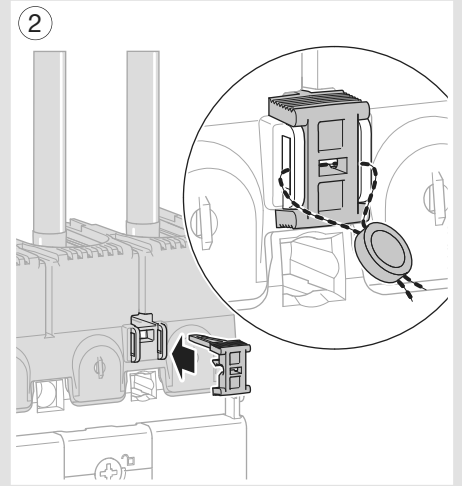
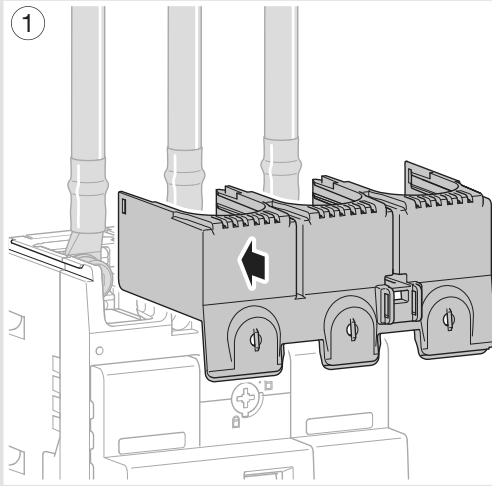




x 2

- Capot cache-bornes
- Terminal covers
- Klemmenabdeckung
- Ckkap voor klembeschermers
- Cobre bornes
- Klemmedeksler
- Κάλυμμα alotte di protezione morsetti
- Tapa de bornes
- Αφδεεπαφών
- Osłony zacisków
- Изолирующие крышки
- 端子盖
- غطاء البراعي

For collar terminal :
 HYB027H (3P)
 HYB028H (4P)
 For straight bar :
 HYB021H (3P)
 HYB022H (4P)
 For spreader :
 HYB023H (3P)
 HYB024H (4P)

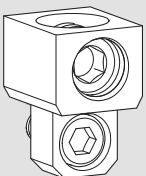
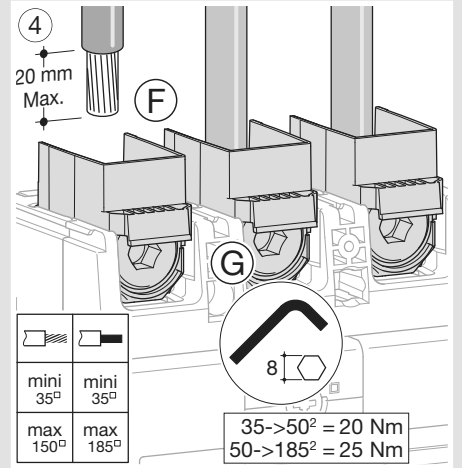
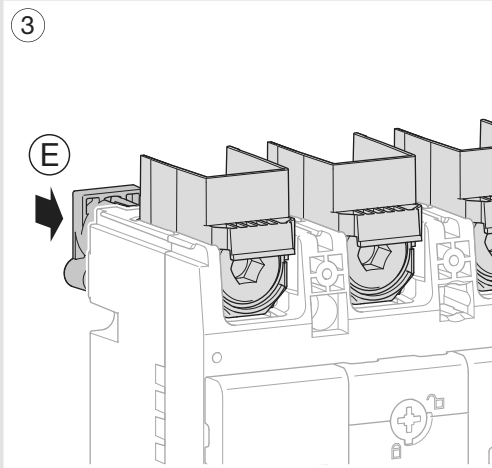
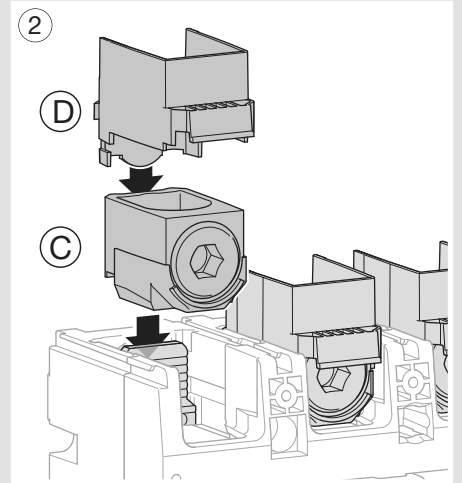
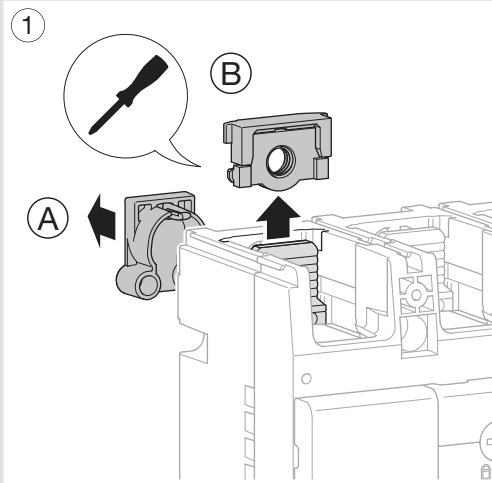


HYB001H (3P)
 HYB002H (4P)

+



- Bornes à cages Al
- Assembling collar Al
- Anschlussklemmen Al
- Morsetti a gabbia Al
- Bornes para cables de Al
- Al -kooiklemmen
- Bornes de mordente -Al
- Tiilkoblingsklemmer Al
- Ακροδέκτες για καλώδια Al
- Zaciski klatkowe Al
- Сборочный хомут Al
- 铝安装圈 Al
- محطات في أقفاص Al

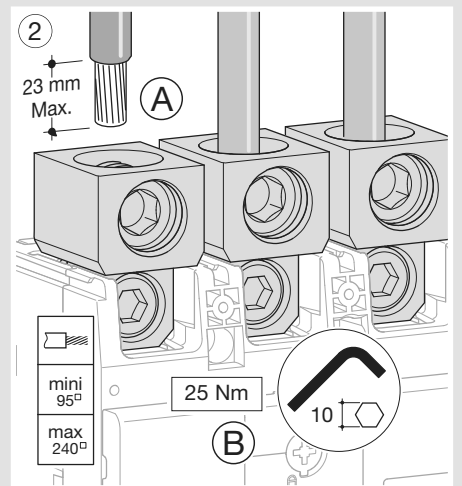
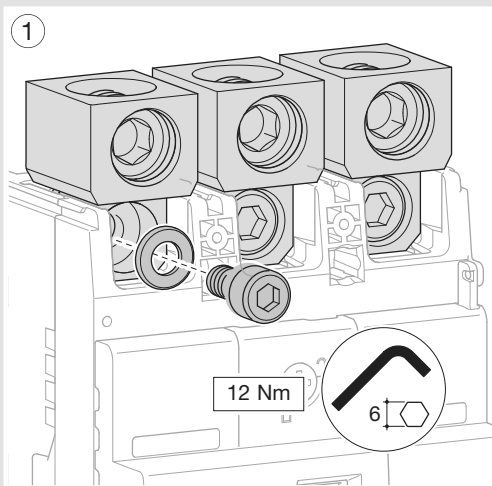


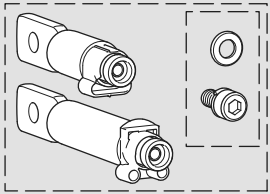
HYB005H (3P)
 HYB006H (4P)

+



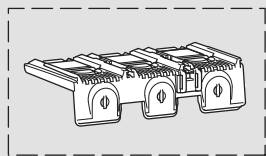
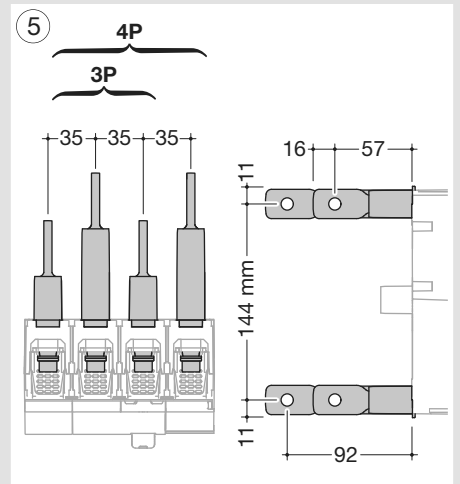
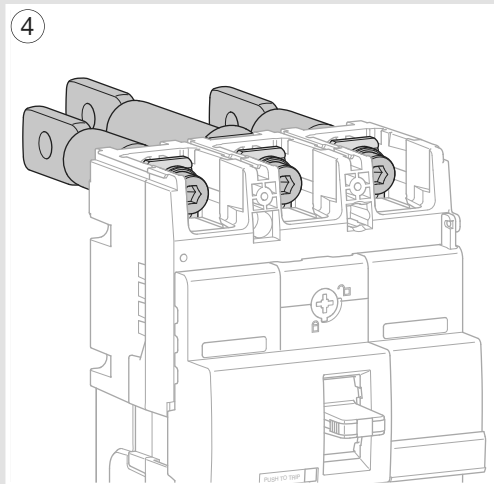
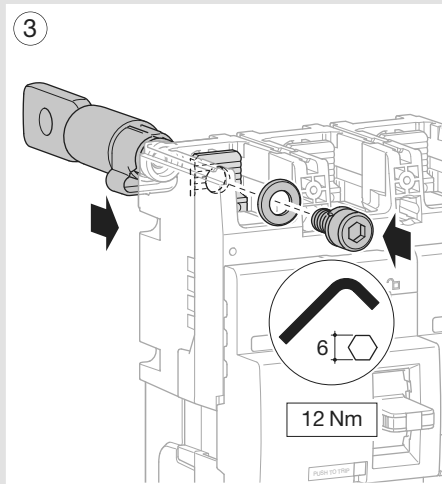
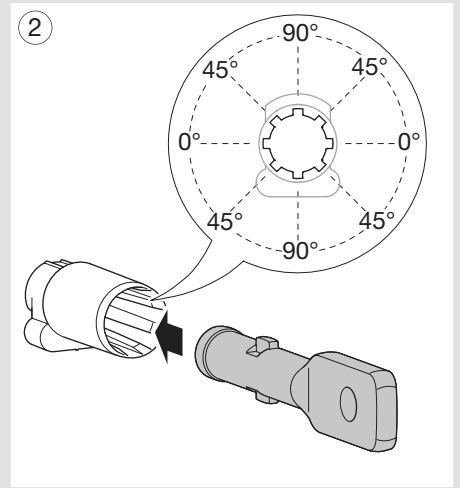
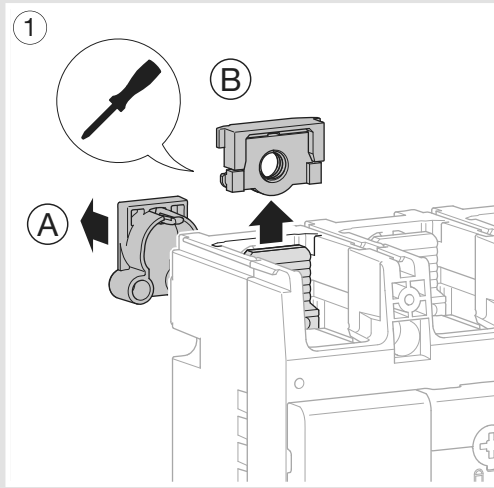
- Bornes à cages Al/Cu
- Assembling collar Al/Cu
- Anschlussklemmen Al/Cu
- Morsetti a gabbia Al/Cu
- Bornes para cables de Al/Cu
- Al/Cu -kooiklemmen
- Bornes de mordente - Al/Cu
- Tiilkoblingsklemmer Al/Cu
- Ακροδέκτες για καλώδια Al/Cu
- Zaciski klatkowe Al/Cu
- Сборочный хомут Al/Cu
- 铝安装圈 Al/Cu
- محطات في أقفاص Al/Cu





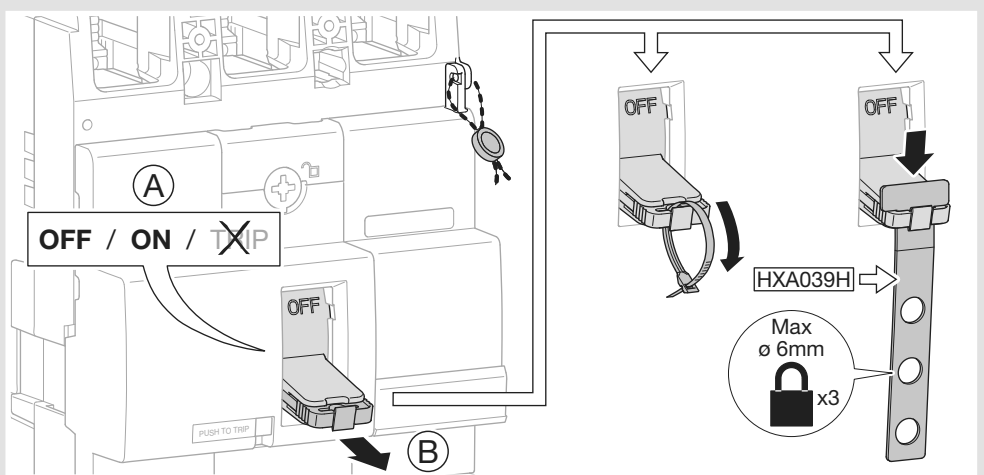
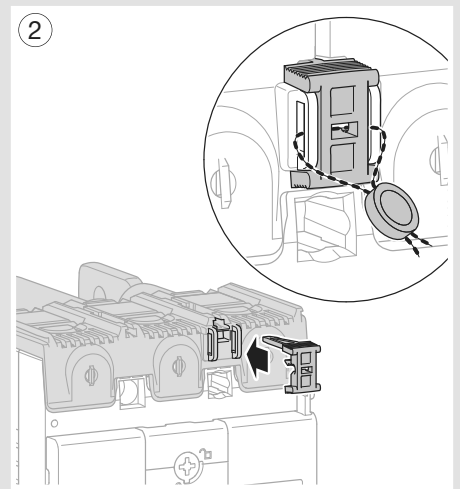
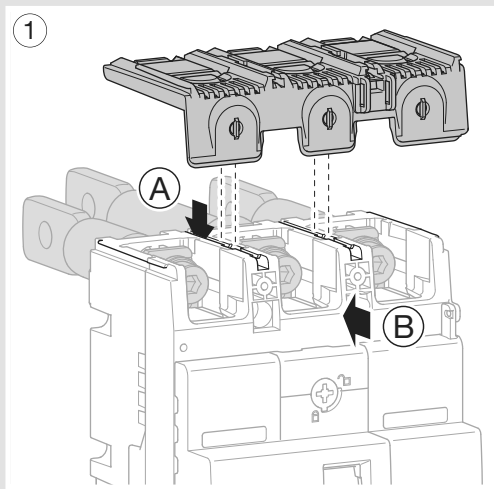
HYB031H (3P)
HYB032H (4P)

- Prises arrières
- Rear connections
- Rückseitiger Anschluss
- Attachi posteriori
- Conexiones posteriores
- Achterste aansluitingen
- Ligações posteriores
- Tilkobling bakfra
- Προεκτατικές μπαρες
- Podłączenia tylne
- Задние присоединения
- 后接线
- ماخذ ورائي



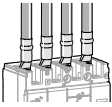

For rear connection :
HYB025H (3P)
HYB026H (4P)

- Capot cache-bornes
- Terminal covers
- Klemmenabdeckung
- Ckkap voor klembeschermers
- Cobre bornes
- Klemmedeksler
- Κάλυμμα alotte di protezione morsetti
- Tapa de bornes
- Αφδεεπαφών
- Osłony zacisków
- Изолирующие крышки
- 端子盖
- غطاء البراغي

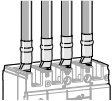


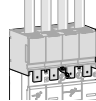




Insulation accessories

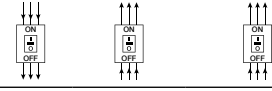
Insulation accessories may be required or even mandatory in some cases. This table gives the rules to be respected to ensure the insulation of the live parts around the h3 circuit breakers.

Front connection 	Rear connection 	Plug-in or withdrawable on back plate 
--	--	---



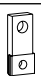
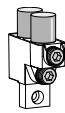
For operating voltage ≤ 500 VAC

Accessories	No insulation accessory	Interphase barriers	Earth plate	Terminal covers	Terminal cover zero for rear connections	Terminal cover zero for MCCB
						

Feeding direction



Type of conductor

	Insulated bars or cables	⊗	↑	↑ ↑	✓	✓	-	↑ for IP20
	Non insulated bars or ring lugs	⊗	↑	↑ ↑	✓	↑ for IP20 ↑	↑ for IP20	-
	Extension terminals	⊗	↑	↑ ↑	✓	↑ for IP20 ↑	-	-
	Cables with external cable terminals	⊗	↑	↑ ↑	✓	↑ for IP20 ↑	-	-

↑ Mandatory on top ✓ Possible ⊗ Not possible ↑ Mandatory on top and bottom
 ↑

