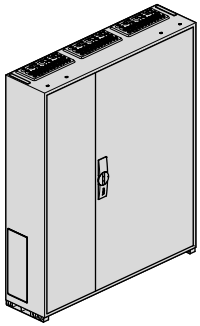


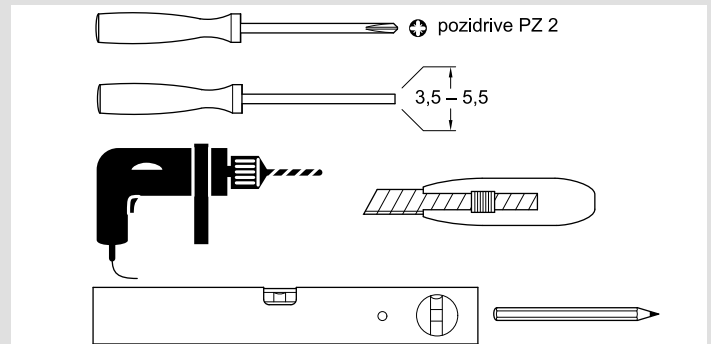
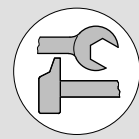
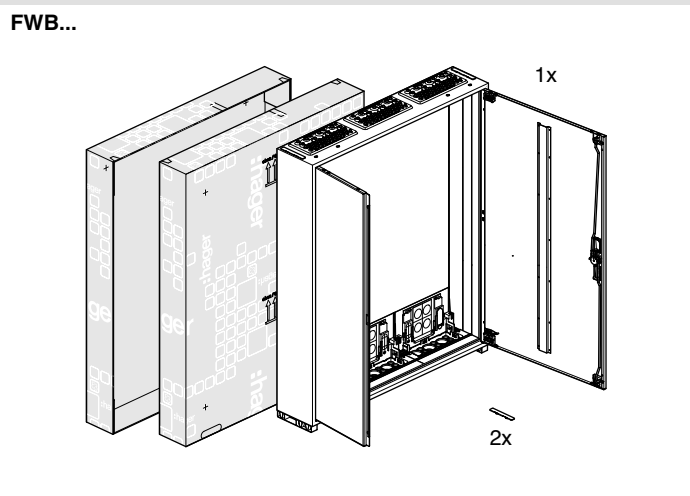
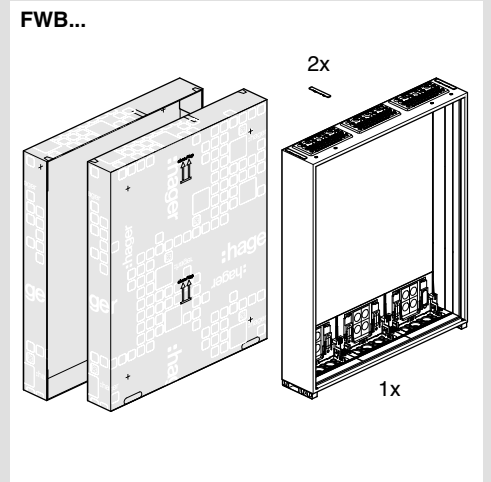
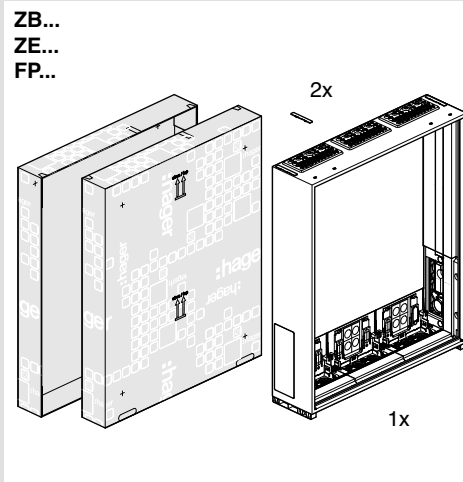
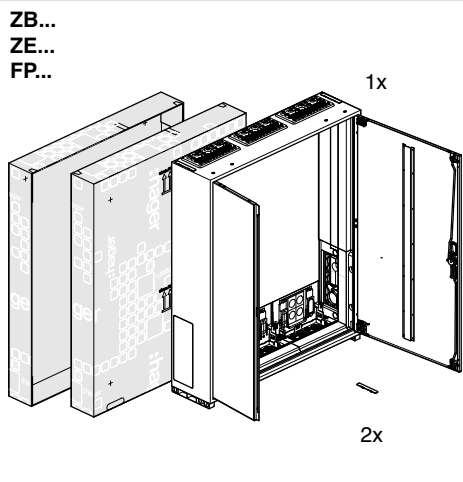
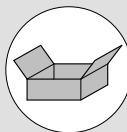
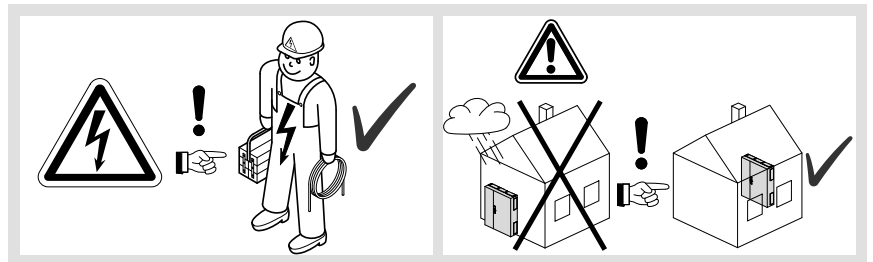
6LE001243A

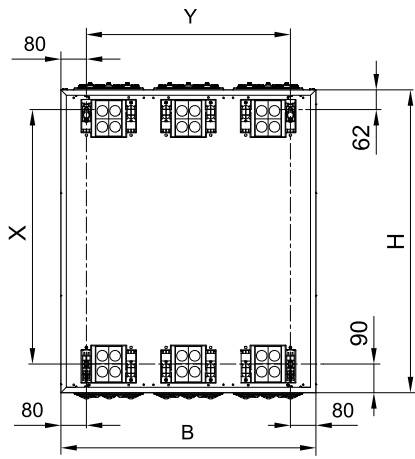


univers 

- | | | | |
|----|--------------------------|----|------------------------|
| ⓁⒺ | Montageanleitung | ⓁⒽ | Upute za montažu |
| ⓁⒻ | Notice d'instructions | ⓁⒼ | Szerelési útmutató |
| ⓁⒼ | Mounting instructions | ⓁⓁ | Montavimo instrukcija |
| ⓁⓁ | Montage instructie | ⓁⓂ | Montāžas instrukcija |
| ⓁⓀ | Monteringsvejledning | ⓁⓅ | Instrukcja montażowa |
| ⓁⓂ | Asennusohje | ⓁⓇ | Intructiuni de montare |
| ⓁⓃ | Montasjeanvisning | ⓁⓈ | Návod na montáž |
| ⓁⓄ | Monteringsinstruktioner | ⓁⓉ | Указания по установке |
| ⓁⓅ | Istruzioni di montaggio | ⓁⓊ | Инструкции за монтаж |
| ⓁⓇ | Instrucciones de montaje | ⓁⓇ | Οδηγίες χώνευσης |
| ⓁⓈ | Instruções de montagem | ⓁⓈ | Navodilo za montažo |
| ⓁⓉ | Montážní návod | ⓁⓉ | Paigaldusjuhised |
| ⓁⓊ | Uputstvo za montažu | ⓁⓀ | Leiðbeiningar |
| ⓁⓅ | Інструкції з установки | ⓁⓁ | دليل التركيب |

ERC





H \ B	300	550	800	1050	1300
500 X	348	348	348	348	348
500 Y	140	390	640	890	1140
650 X	498	498	498	498	498
650 Y	140	390	640	890	1140
800 X	648	648	648	648	648
800 Y	140	390	640	890	1140
950 X	798	798	798	798	798
950 Y	140	390	640	890	1140
1100 X	948	948	948	948	948
1100 Y	140	390	640	890	1140
1250 X	1098	1098	1098	1098	1098
1250 Y	140	390	640	890	1140
1400 X	1248	1248	1248	1248	1248
1400 Y	140	390	640	890	1140
1550 X	1398	1398	1248	1248	1248
1550 Y	140	390	640	890	1140
1700 X	1548	1548	1548	1548	1548
1700 Y	140	390	640	890	1140

