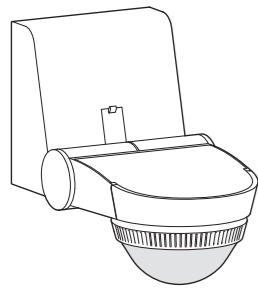


6E 7620.a

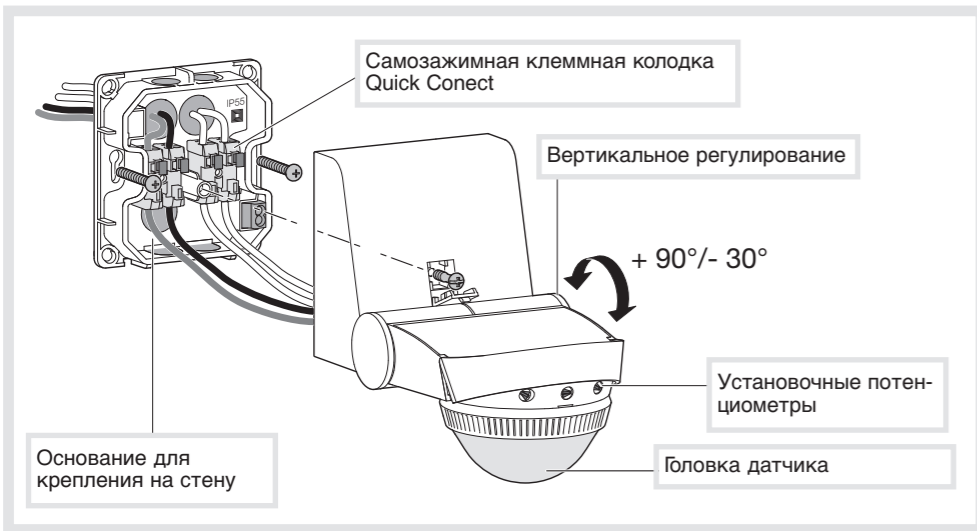


RU Датчик движения 360°

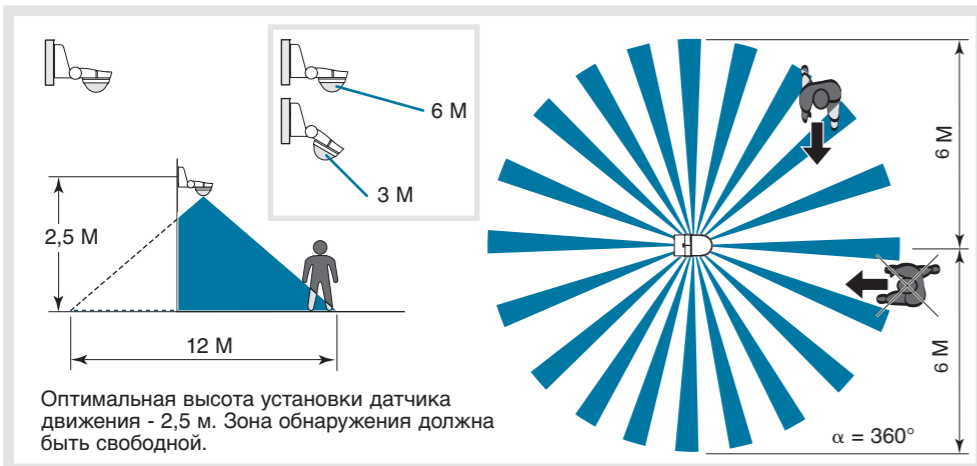
Руководство по эксплуатации

EE84.

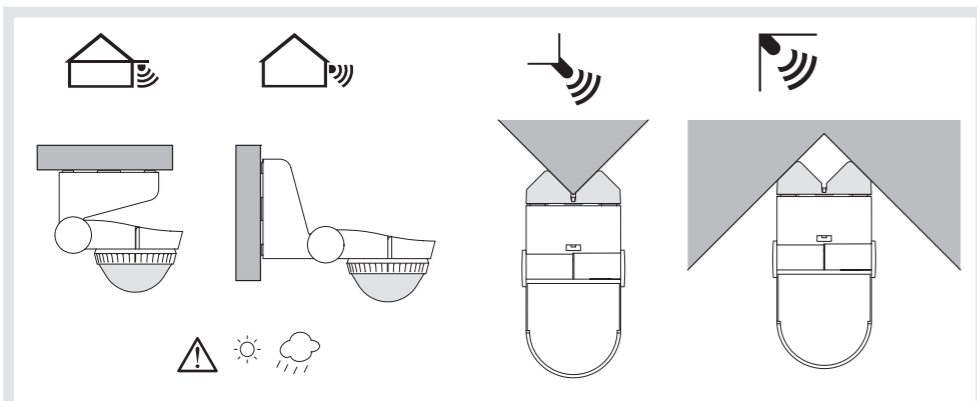
Описание



Зона обнаружения

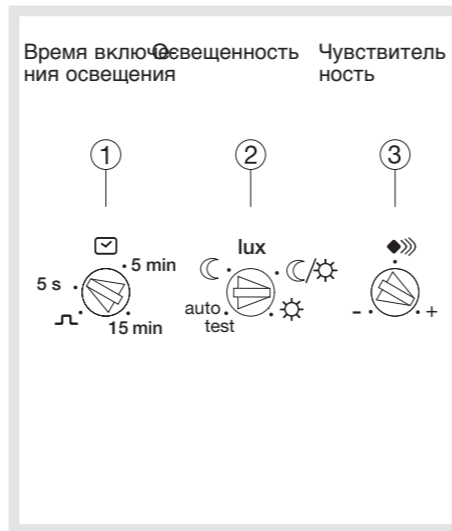


Установка

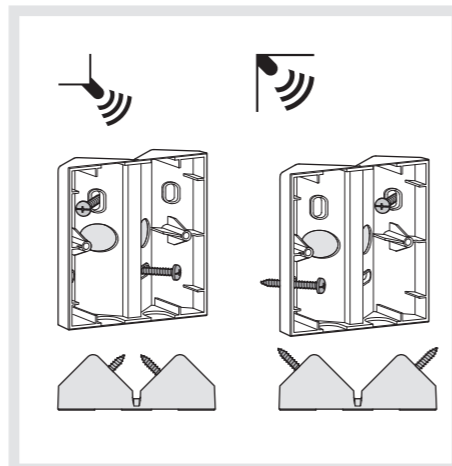


	<b>Датчик 360o</b>
EE840	белый
EE841	антрацит
	<b>АКСЕССУАРЫ ДЛЯ КРЕПЕЛЕНИЯ В УГОЛ</b>
EE855	белый
EE856	антрацит

Настройки



Аксессуар для крепления в угол



Нагрузка

		S'
	Лампы накаливания и галогеновые 230 В	10А АС1 230 В~ 1500 Вт
	Низковольтные (12В или 24В) галогеновые лампы подключенные через электронный или электромагнитный трансформатор.	1500 ВА
	Компактные люминисцентные лампы.	10 x 20 Вт
	Параллельно компенсированные люминисцентные лампы.	400 Вт / C=45 µf
	Электронные балласты.	580 Вт

**Внимание:**  
- Все работы должны производиться квалифицированным персоналом.

Описание устройства и принцип работы

Датчик движения предназначен для автоматического управления источником света на определенное время, когда обнаружено движение в зоне обнаружения.

Установки и тестирование

Датчики могут работать в 2 режимах: с выдержкой времени и выдача импульса.

Включение питания

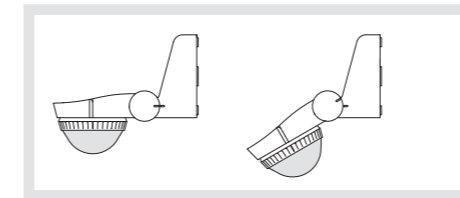
При подачи питания датчик включит источник света на 40 сек. После этого он перейдет в нормальный режим работы.

Тестирование и определение зоны обнаружения

Установите потенциометр ② в положение "Test". Режим TEST доступен в течение 3 минут. В этом режиме при каждом обнаруженном движении датчик включает свет на 1 секунду. Если в течение 3 минут не будет обнаружено движение, то датчик перейдет в нормальный режим работы.

Ограничение зоны обнаружения

Вы можете ограничить рабочую зону с помощью наклона головки датчика.



Нормальный режим (ON/OFF)

Свет включается датчиком, если текущая освещенность ниже порога установленного потенциометром ② и если обнаружено движение. После обнаружения движения свет будет включен на время, установленное потенциометром ①. Время "запускается" снова при каждом новом обнаружении.

**Внимание:** Если в нормальном режиме работы потенциометр 1 установлен в "auto test", то датчик будет включать свет на 3 минуты.

**Импульсный режим**  
Импульс вырабатывается каждые 10сек когда текущий уровень освещенности ниже установленного порога, обнаружено движение и потенциометр ① в положении Л.

Монтаж

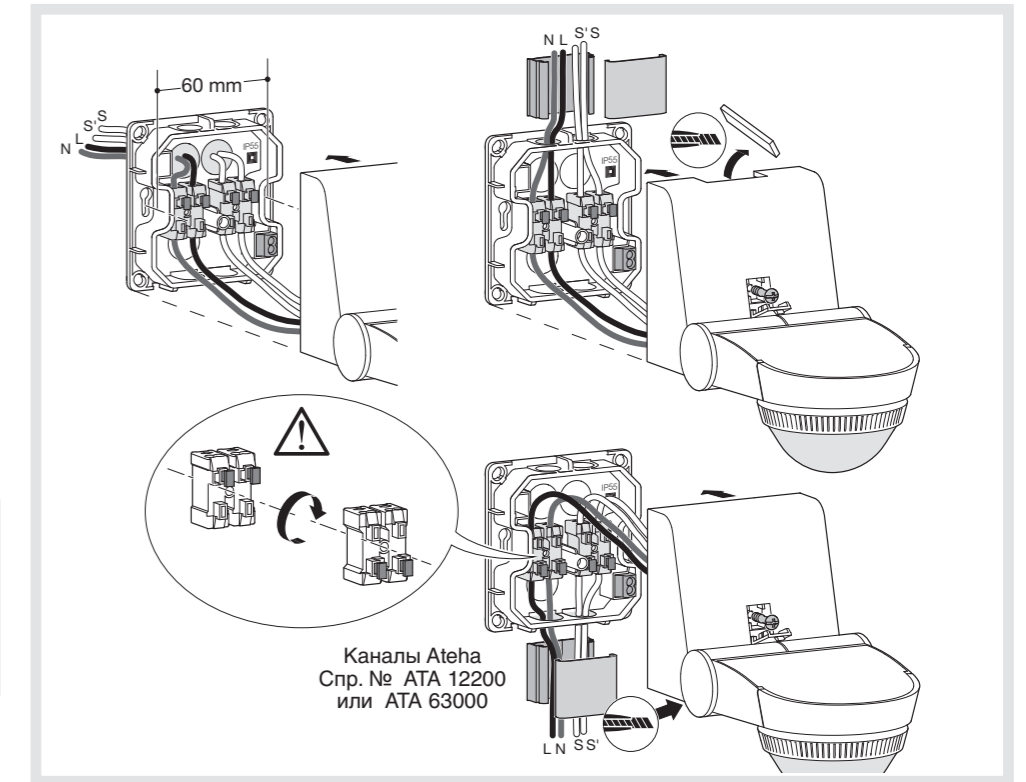
- На выступ или потолок:
- зафиксируйте основание с помощью винтов
- подсоедините датчик как указано на схеме
- защелкните датчик на к основанию
- завинтите фиксирующий винт.

Для крепления в угол основание датчика зафиксируйте в аксессуаре EE825 или EE826

Вводы для кабеля:

- выламываемые сверху и снизу
- через основание.

Проводка и подсоединение (подсоединение производить к стационарной проводке)



Советы по установке

- Для того чтобы получить оптимальные условия работы датчика движения рекомендуется выполнить следующее:
- при установке необходимо избегать прямых солнечных лучей, ветра и дождя
- минимальная дистанция между источником света и датчиком должна быть не менее 1 метра.

Режим работы	Установки	Положение потенциометра
Заводская автонастройка Включение света на фиксированное время.	<b>Автонастройки</b> Установите Lux потенциометр в "auto test" заводская установка: Lux = ☾, (срабатывание только ночью) время = 3 мин. чувствительность = max	☾ lux auto. test
Включение освещения на определенное время.	<b>Пользовательские установки</b>	☑ 5 s . 5 min ☾ lux 15 min auto. test
Сигнал на таймер, звонок, сигнализацию и т.д.	<b>Импульс Л</b> При срабатывании датчик выдает импульс = 1 сек. (время изменить нельзя)	☑ 5 s . 5 min ☾ lux 15 min auto. test
Тестирование и определение зоны обнаружения.	<b>Режим TEST</b> Поверните потенциометр ② в положение "auto test".	☾ lux auto. test → ☾ lux auto. test
Регулировка чувствительности.	Настройка позволяет избежать ложных срабатываний.	☾ lux - . + .

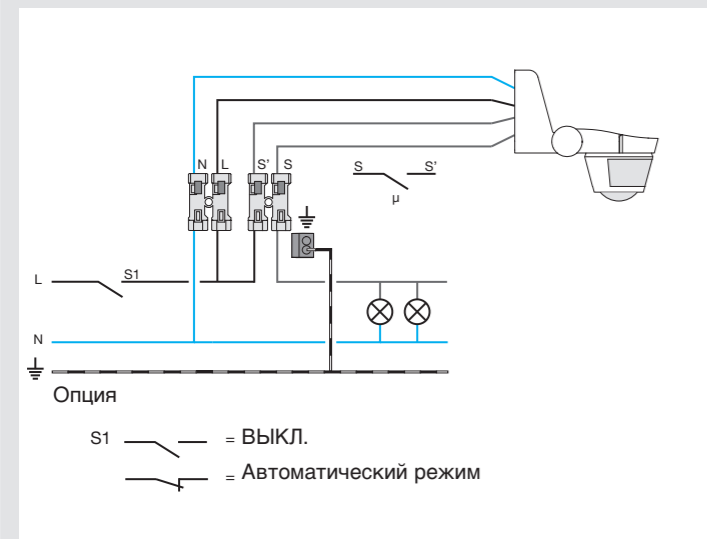
RU Приложение: Инструкции по настройке датчиков движения 360°, 140°, 220° и 220°/360°

6E 7624.a

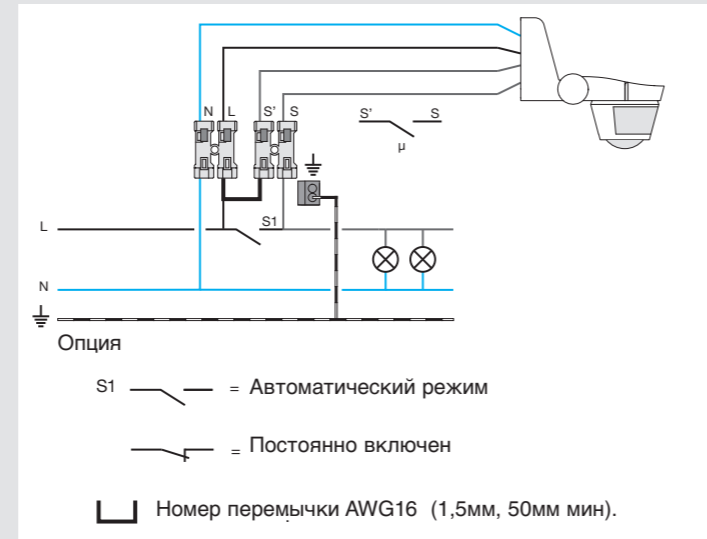
EE84. (360°), EE85. (140°), EE86. (220°), EE87. (220°/360°)

Подключения

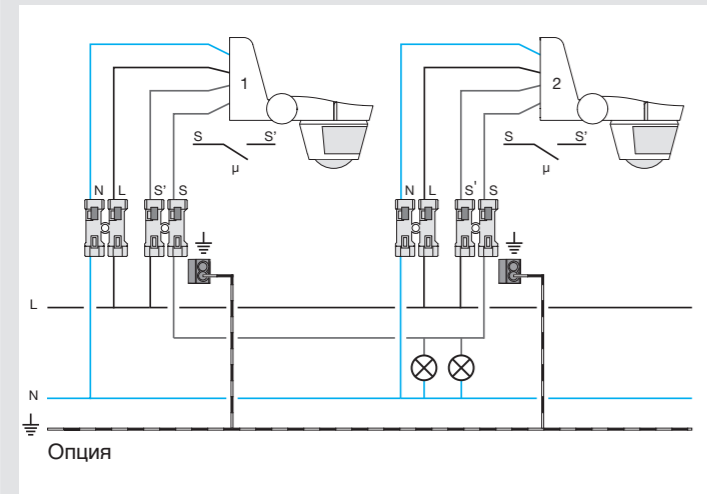
Работа Авто/ВЫКЛ.



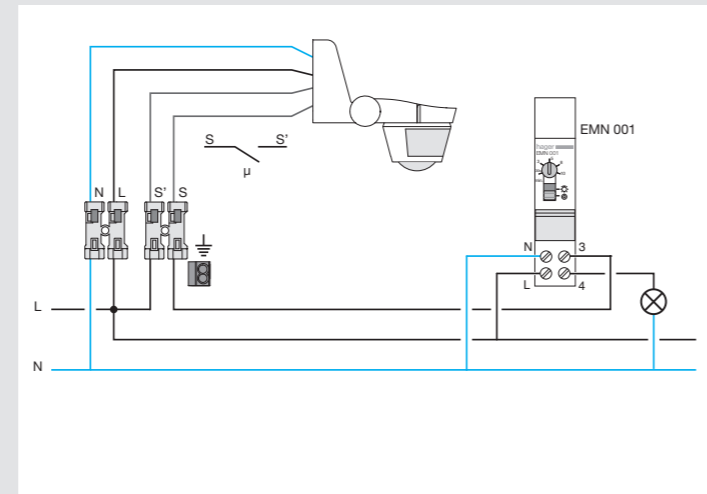
Работа Авто/ВКЛ.



Параллельная работа



Управление от таймера



Осветительные нагрузки (EE85., EE86., EE87.)

16A AC1 230 В~

	Галогеновая лампа накаливания 230 В	2300 Вт
	Слаботочная галогеновая лампа (12 или 24 В) через ферромагнитный или электронный трансформатор	1500 ВА
	Компактная люминесцентная лампа	20 x 20 Вт
	Параллельно подключенные скомпенсированные люминесцентные лампы	400 Вт / C=45 µf
	Электронная балластировка	580 Вт

Технические характеристики

<p><b>Технические характеристики</b>                  Напряжение питания                  Беспотенциальный контакт.                  Может использоваться в системах низкого напряжения.                  Энергопотребление в режиме готовности</p>	<p>230 В ~ +10% -15%, 50/60 Гц                  да, без перемычки</p> <p>1,2 Вт</p>
<p><b>Рабочие характеристики</b>                  Габариты (ДхШхВ)                  Порог световой мощности                  Фиксированное время</p>	<p>153 x 91 x 139 мм                  5 → 1000 люкс                  5 с → 30 мин. (+ EE806)                  5 с → 15 мин. (360°)                  мин. 20%, макс. 100%                  EE806</p>
<p>Чувствительность                  Настройки задаются на пульте ДУ</p>	<p>Регулируемые шторы в комплекте                  Нет</p>
<p>Ограничение зоны сканирования                  - EE85., EE86., EE87.                  - EE84.                  Принадлежности для монтажа                  угловой крепеж                  приобретается отдельно                  Датчики могут быть подключены                  параллельно</p>	<p>EE855, EE856, EE857, EE858</p> <p>Да</p>
<p><b>Рабочая температура</b>                  Рабочая температура                  Температура хранения                  Класс изоляции                  IK                  Класс защиты                  Огнестойкость                  Стандарты                  Габариты (ДхШхВ)</p>	<p>-20 °C → +55 °C                  -20 °C → +60 °C                  II                  04                  IP55                  750°C                  IEC 60669-1, IEC 60669-2-1                  153x91x134 мм</p>
<p><b>Возможности подключения</b></p>	<p>1,5 мм </p>

Устранение неисправностей

Проблема	Причина	Решение
Лампа загорается когда не нужно.	- В зоне сканирования имеется источник постоянного тепла (деревья, кусты качаются от ветра, или присутствие собак, кошек в зоне сканирования). - На линзы попадает прямой солнечный свет. - Датчик расположен на вершине вентиляционной решетки.	- Ограничьте диапазон сканирования датчика путем регулировки его наклона, с помощью шторок, либо путем понижения чувствительности регулировочной ручкой. - Защитите линзы от попадания прямых солнечных лучей. - Перенесите датчик в другое место.
Диапазон сканирования слишком узок.	- Неправильная высота датчика (слишком высоко или слишком низко). - Мокрая площадка.	- Измените высоту монтажа (оптимально - 2,5 м). - Скорректируйте направление датчика.
Перемещения людей или машин не фиксируются.	- Двигатель машины еще не прогрелся (тепловое излучение слишком низко). - Человек приближается к датчику по прямой.	Установите датчик таким образом, чтобы объекты перемещались в зоне сканирования в поперечном направлении.
Светодиодный индикатор А и светодиодный индикатор В медленно и одновременно мигают.	- Датчик не работает.	Проблемы с электропитанием, выключите и вновь включите датчик.

Hager 10.2009