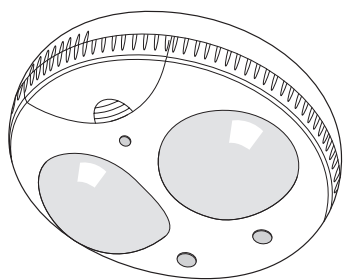


6E 7559.a



**RUS Датчик присутствия двухканальный**

**Инструкция по эксплуатации**

**EE 811**

**Описание и принцип действия изделия**

Детектор EE 811 является двухканальным датчиком, сигнализирующим о незначительных движениях (напр. лиц, работающих за столом). Обнаружение присутствия осуществляется при помощи 2 пьезоэлектрических датчиков, расположенных под линзами детектора ⑤. Датчик ⑥ непрерывно измеряет освещённость в помещении и сопоставляет его с уровнем, заданным потенциометром ②. Головка детектора может поворачиваться на 90° и позволяет адаптировать зону обнаружения к конфигурации помещения.

**Управление выходом освещения S1**

Управление выходом освещения осуществляется, как только заданный потенциометром ② уровень освещённости будет найден недостаточным и будет обнаружено присутствие человека. По окончании процесса обнаружения свет будет гореть в течении времени, заданного потенциометром ① или будет выключен автоматически, как только освещённость в помещении станет достаточной. Задержка на отключение ① возбуждается заново при каждом сигнале о присутствии объекта.

Внешняя кнопка управления, подключаемая к  $\frac{EE810}{\text{lux}}$ , служит для принудительного переключения выхода освещения. Такое состояние будет соблюдаться в соответствии с установленной потенциометром ① длительностью.

**Включение комбинации нескольких датчиков: вход**

Для расширения зоны охвата датчик EE810 может применяться в комбинации с одним или несколькими 1-канальными датчиками присутствия.

**Управление выходом датчика присутствия S2**

Управление выходом датчика присутствия ① осуществляется на время, заданное потенциометром ③ и как только будет отмечено движение объекта. Можно выбирать из двух режимов. В режиме 1 потенциометром ③ устанавливается задержка  $T2 < 10'$ . По истечении контрольного времени 30 сек. будет осуществлено управление выходом S2

продолжительностью T2. (Пример применения - включение вентиляции и вытяжки, эвакуационного освещения и т.п.). В режиме 2 потенциометр ③ настроен на задержку длительностью  $T2 > 10'$ . По истечении контрольного времени 15 мин. будет осуществлено управление выходом S2 продолжительностью T2. (Пример применения - изменение заданного значения отопительного прибора и т.д.).

**Режим Test:**

Этот режим позволяет определить зону обнаружения и произвести её оценку. - установить потенциометр ① в положение "test". - при превышении актуальной величины освещённости (Lux) на 1 секунду загорается контрольная ламп ④. Управления выходами S1 и S2 в этом режиме не происходит; настройки задержки времени в этом случае отключаются.

**Настройки**

2 приведенные ниже таблицы позволяют производить необходимые настройки, обеспечивающие правильную работу Детектора.

		Управление освещением Выход S1
		Управление выходом S2, режим 1
		Управление выходом S2, режим 2
		Тестирование

**Значения освещенности**

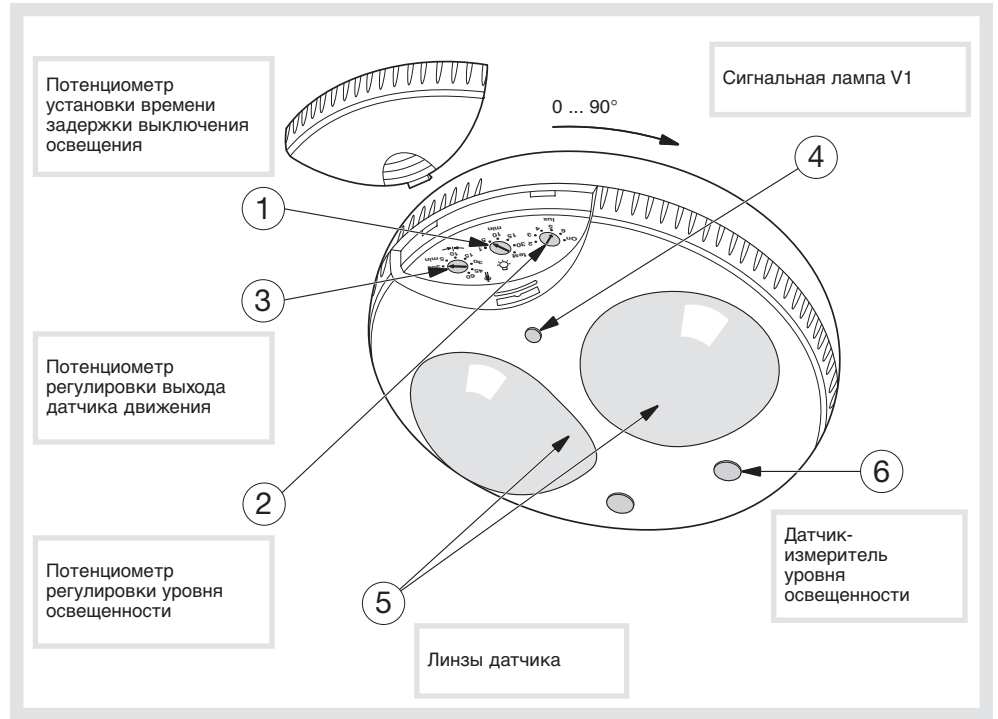
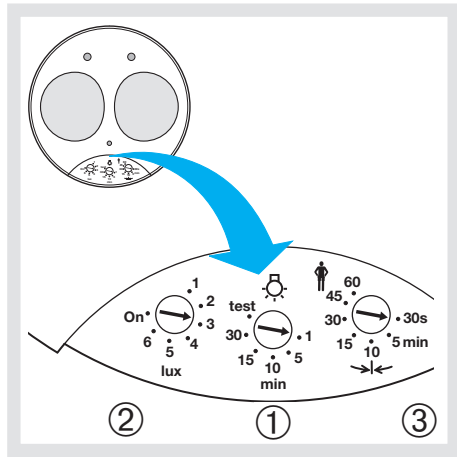
Положение потенциометра	Значение в Lux	Место применения
1	5	—
2	100	Коридор
3	200	Коридор, WC
4	300	Работа на компьютере
5	500	Офисы
6	800	Лаборатории, аудитории
On	Измерения освещённости не производится	

Указанные положения потенциометра являются в достаточной степени приблизительными и зависят от окружающей обстановки (мебель, солнце, стены, и т.п.)

**Монтаж**

См. приложение

Виды нагрузки	S1 μ16A AC1 230 В~	S2 2A AC1 230 В~
	1500 Вт	—
	1500 Вт	—
	290 Вт/С=32 мкФ	—
	580 Вт	—



**Технические данные**

**Электрические характеристики:**

Напряжение питания:  
 Потребляемая мощность без нагрузки:  
 Вход ведущий/ведомый и принудительно:  
 Максимальная длина кабеля:

230 В ~ 50 Гц  
 1,2 Вт  
 EEB10/ 230 В ~ 50 Гц  
 50 М

**Рабочие характеристики**

задержка выхода освещения S1 ☀ :  
 Задержка выхода движения 👤 :  
 Уровень освещенности:  
 Рекомендованная высота установки:

1 → 30 мин  
 30 сек → 60 мин  
 5 → 1200 Люкс  
 2,5 М → 3,5 М

**Взаимодействие с окружающей средой**

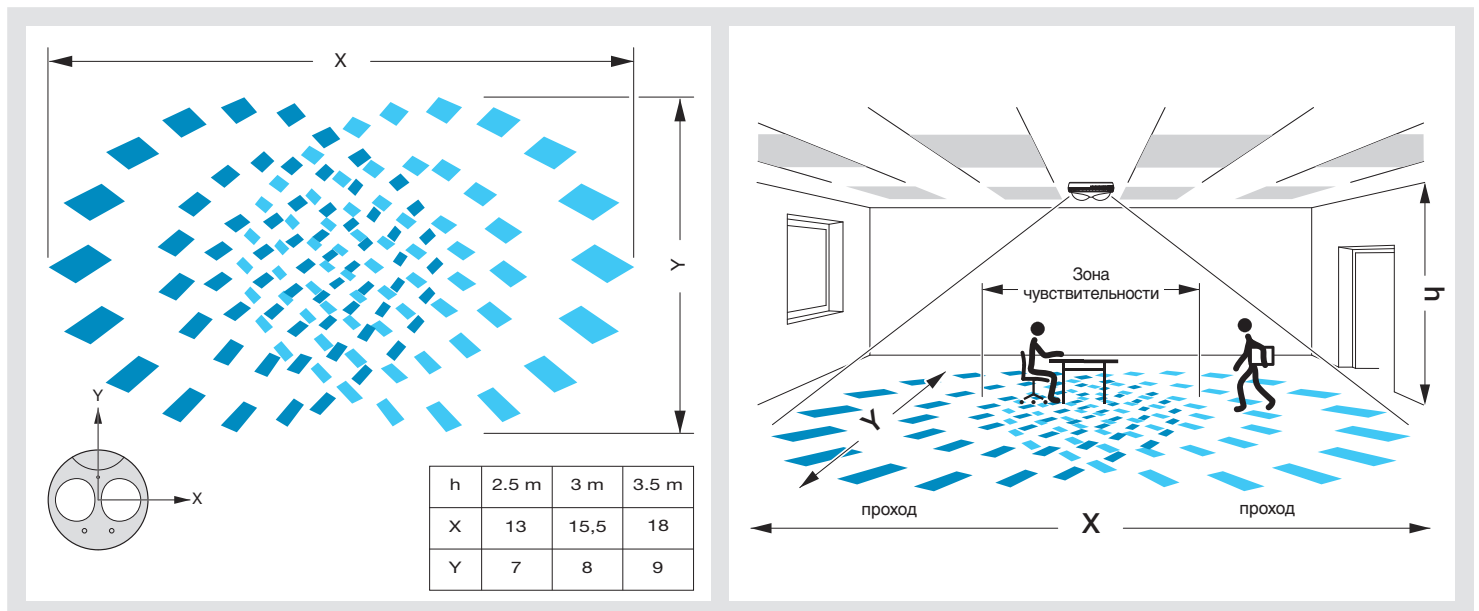
Рабочая температура:  
 Температура хранения:  
 Класс защиты:  
 IK :  
 Степень защиты:

0 °C → +45 °C  
 -10 °C → +60 °C  
 II  
 IK03  
 IP41

**Сечение присоединяемых проводников:**

1 мм<sup>2</sup> → 4 мм<sup>2</sup>    1 мм<sup>2</sup> → 4 мм<sup>2</sup>

**Зоны обнаружения**



# Руководство по монтажу для датчика присутствия с обзором 360°

6E 7559.a

## EE 811

### Ввод в эксплуатацию

Для достижения оптимальной работы датчика присутствия рекомендуется выполнять следующие условия:

- Рекомендуемая высота установки между 2.5 м и 3.5 м.
- В помещениях офиса рекомендуется устанавливать датчик непосредственно над рабочим местом.
- В проходах (коридоры, вестибюли и др.) рекомендуется направлять область чувствительности датчика на места перемещения.
- При совместном включении нескольких датчиков рекомендуется организовать взаимное перекрытие областей чувствительности.
- Рекомендуется исключить источники внешних помех (нагревательные приборы, перегородки, зеленые насаждения, вентиляционные решетки и др.).

### Монтаж

Модуль питания можно устанавливать одним из двух способов:

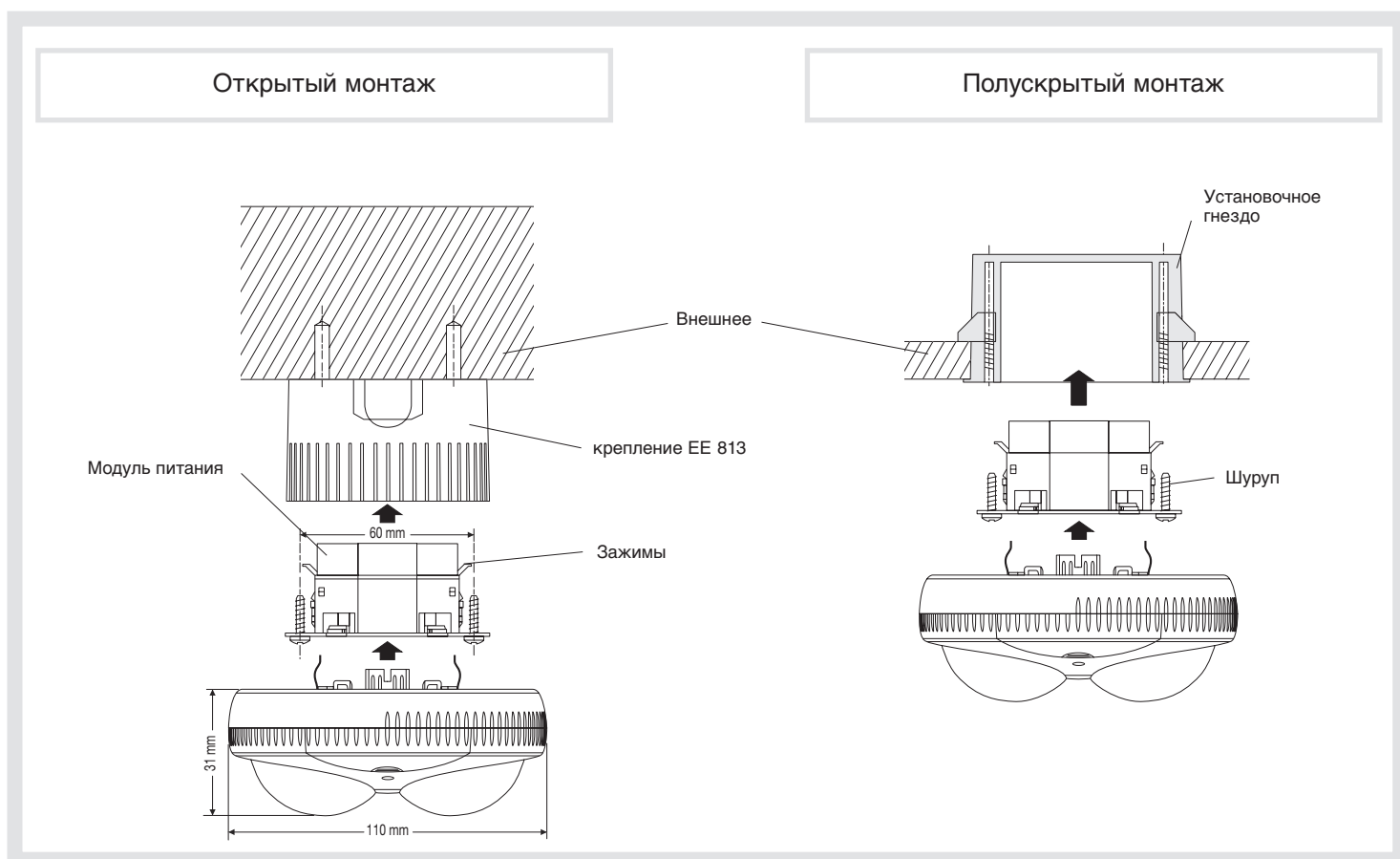
- Скрытый монтаж: гнездо, расстояние между центрами 60 мм, рекомендуемая глубина 50 мм.
  - Открытый монтаж: монтажный инструмент EE813. Монтировать в соответствии со схемой электрических соединений на обратной стороне листа.
- соединение головки датчика с модулем питания с помощью клеммных зажимов.

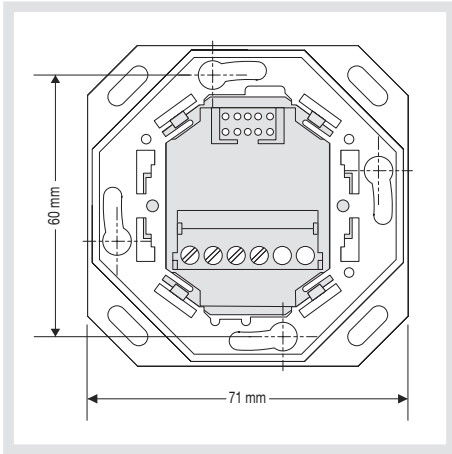
### Что делать в случае неполадок?

- Непредусмотренное срабатывание датчика:  
убедиться, что датчик не располагается рядом с источником тепла, света или непосредственно над воздухозаборником вентиляции.
- дальность действия датчика мала:  
убедиться, что датчик установлен на оптимальной высоте и в рекомендуемом месте помещения.

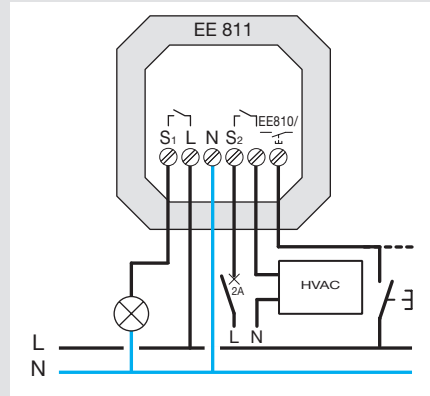
**!** При использовании нескольких датчиков обязательно подключайте все датчики к одной и той же фазе питания.  
Кнопки принудительного управления (для EE 811/ EE 812) должны быть подключены к той же фазе питания.

### Схема электрических соединений





EE 811



EE 811

+

EE810

