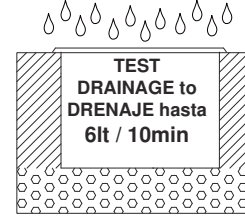
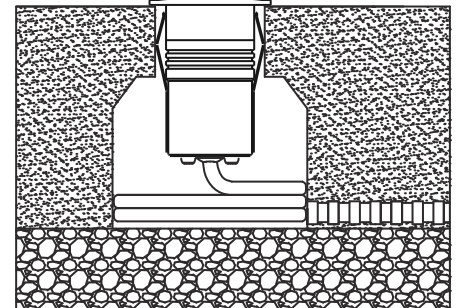
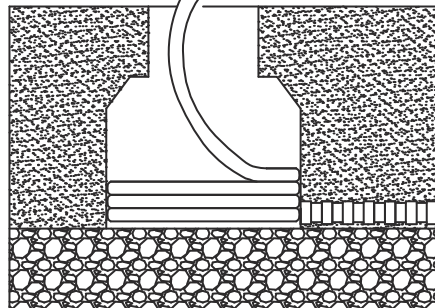
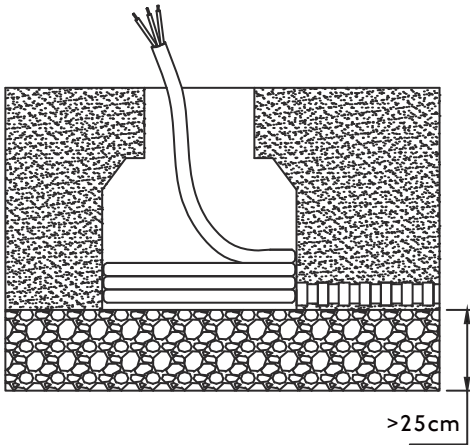


Minimum drainage measures
Medidas mínimas de drenaje



No included



! Para poder hacer uso de la garantía es imprescindible que la conexión externa sea de un índice de protección (ip) igual o superior a la luminaria adquirida.
In order to validate the warranty the external connection must have always the protection index (ip) with an equal or a superior value of the ip shown on the lamp.
Pour que la garantie soit valable, il est indispensable que la connexion externe soit d'un indice de protection (ip) égal ou supérieur à celui du luminaire acheté.
Per poter usufruire della garanzia è imprescindibile che la connessione esterna sia di un indice di protezione (ip) uguale o superiore a quello indicato sulla lampada acquistata.

LIGHT SOURCE - FUENTE DE LUZ

COB LED 7W 3000K 280lm CRI>80 30° INCL
DRIVER INCL

TECHNICAL FEATURES - CARACTERÍSTICAS TÉCNICAS

	DRIVER BUILT-IN	100-240V ~50/60Hz	recessed box caja empotrar
IP67	IK08	90	600Kg
	500mm H05RN-F (3x1,0mm ²)		

(SP) Prever la condensación haciendo funcionar el aparato durante una hora sin cristal. Volver a colocar el cristal inmediatamente transcurrido este periodo - Uso exclusivo exterior privado: está prohibida la utilización de la luminaria en lugares de concurrencia pública.

(ENG) Anticipate the condensation by running the device for an hour without the glass. After this time, place the glass back immediately - Only for outdoor private use: it is strictly forbidden to use the luminary in public places.

(FR) De prévenir la condensation en faisant fonctionner l'appareil pendant une heure sans cristal. Placer à nouveau le verre immédiatement à la fin cette période - Utilisation exclusive en extérieur privée : est interdite l'utilisation de ce luminaire dans des lieux publics.

(IT) Prevenire la condensazione accendendo il dispositivo per un'ora senza il vetro. Dopo, riporre il vetro immediatamente - Solo per uso privato esterno: è strettamente proibito usare l'illuminazione in posti pubblici.

(PT) Prevenir a condensação fazendo o aparelho funcionar durante uma hora sem vidro. Colocar novamente o vidro imediatamente após esse período - Utilização exclusiva exterior privada: é

proibido utilizar a luminária em locais com grande afluência de público.

(NDL) Voorzie de condensatie door het apparaat een uur aan te zetten zonder glas. Plaats onmiddellijk opnieuw het glas zodra deze tijd voorbij is. Exclusief voor privé buiten gebruik: het is verboden de verlichting te gebruiken in (DT) Zur Verhinderung der Kondensation sollte das Gerät eine Stunde ohne Kristall arbeiten. Bringen Sie das Kristall sofort wieder an nachdem die Frist abgelaufen ist - Ausschließliche Verwendung auf privatem Grundstück: Es ist verboten, dass die Leuchten an öffentlichen Orten verwendet werden.

(GREEK) Προβλέψτε τη συμπύκνωση λειτουργώντας τη συσκευή για μια ώρα χωρίς γυαλί. Τοποθετήστε ξανά το γυαλί αμέσως παρέλθει αυτό το χρονικό διάστημα -Αποκλειστική ιδιωτική εξωτερική χρήση: απαγορεύεται η χρήση του φωτιστικού σε χώρους δημόσιας συνδρομής. (RUSSKII) Предупредить конденсацию, включив аппарат и оставив его работать без стекла в течение одного часа. По истечении этого срока немедленно установить стекло снова - Исключительно наружное использование для частных целей: запрещается использовать осветительный прибор в общественных местах.

