



INSTRUCTION DE SÉCURITÉ

FRANÇAIS

- L'installation doit être faite par un électricien autorisé et selon les règlements de votre pays.
- Le fabricant donne toujours des conseils pour une utilisation correcte des articles d'éclairage. Pour vous assurer d'une installation correcte et sûre, il faut donc suivre les instructions qui vous sont données avec chaque article.
- Coupez systématiquement l'arrivée de courant avant de commencer une installation, une maintenance ou une réparation sur un article d'éclairage.
- Serrez toujours fermement les écrous de fixation, plus spécialement les attaches pour les équipements à basse tension (12V).
- Vérifiez la bonne couleur des câbles de branchement: Blue: neutre (N). Brun ou noir (L): positif, et si l'article est en classe I: vert et jaune pour la terre.
- Le nettoyage des articles d'éclairage se fait avec un chiffon sec, n'utilisez pas de solvants ou de produits abrasifs. Evitez les projections de liquides sur les parties électriques.
- MAX...W. n'utilisez pas d'ampoule d'une puissance supérieure à celle indiquée sur l'étiquette du produit.
- Prenez toujours en compte les spécifications techniques de l'équipement. Vérifiez les icônes sur l'étiquette argentée de l'article et les icônes que nous vous expliquons sur la partie A de votre notice de sécurité.

ATTENTION: Vous trouverez ci-après toutes les explications avec des références numériques correspondant respectivement aux instructions de sécurité. (PARTIE A)

1. Protection de classe I: L'équipement a une connexion à la prise de terre. Le câble de terre (jaune et vert) doit être connecté au clip marqué d'une croix
2. L'équipement peut être installé sur des surfaces normalement inflammables.
3. Ce luminaire contient des composants pouvant monter en température.
4. Respectez toujours la distance minimale entre la lampe et les objets éclairés comme indiqué sur l'icône.
5. IP20: Cet équipement doit être installé dans des pièces hors de toute projection d'eau

VEILIGHEIDINSTRUCTIES

NEDERLANDS

- Verlichtingsartikel moet worden geïnstalleerd door een erkend vakman.
- De fabrikant adviseert een juiste toepassing van verlichtingsarmaturen. Volg én bewaar daarom deze gebruiksaanwijzing voor een veilige en betrouwbare installatie en werking van het armatuur.
- Schakel altijd eerst de elektriciteit uit voor installatie, onderhoud of herstelling.
- Draai steeds de (klem) schroeven van alle elektrische aansluitingen stevig aan, vooral de bevestigingen van de 12V-laagspanningdraden (indien van toepassing).
- Houd bij de aansluiting van de bedrading de juiste kleuren in acht: blauw(N), bruin of zwart (L) en indien beschermklasse I, geelgroen (aardleiding).
- Onderhoud binnenverlichting met een droge doek of borsteltje, gebruik geen schuur- of oplosmiddelen. Vermijd vocht op alle elektrische onderhoud binnenverlichting met een droge doek of borsteltje, gebruik geen schuur- of oplosmiddelen. Vermijd vocht op alle elektrische onderdelen.
- MAX...W. gebruik uitsluitend lampen van het juiste type en overschrijd nooit het maximum aangegeven wattage.
- Houd steeds alle technische specificaties van uw armatuur in acht. Raadpleeg hiervoor de specifiek vermelde pictogrammen van het identificatielabel op het armatuur én de pictogrammen die worden vermeld in deel A van uw veiligheidsinstructies.

OPGELET: Hieronder vindt u echter we alle tekstuele verklaringen met numerieke verwijzing naar de respectievelijke pictogrammen vooraan deze gebruiksaanwijzing (DEEL A)

1. Beschermklasse I: het armatuur is uitgerust met een aardklem en moet dus worden geaard. Sluit de aardleiding (geelgroene ader)aan op de met gemarkeerde klem.
2. Het armatuur is geschikt voor bevestiging/plaatsing aan/op normaal ontvlambare materialen/oppervlakten.
3. Dit verlichtingsarmatuur bevat plaatselijk warme delen.
4. Respecteer steeds de minimumafstand tussen de lamp en de verlichte materialen zoals aangegeven in het pictogram.
5. IP20: installeer het armatuur enkel in ruimten waar direct contact met water onmogelijk is.

ISTRUZIONI DI SICUREZZA

ITALIANO

- Tutto il cablaggio dovrebbe essere fatto da un elettricista qualificato secondo il suo regolamento del suo paese.
- Il fabbricante informa sul corretto uso degli articoli d'illuminazione. Pertanto attenetevi sempre a queste istruzioni che assicurano una corretta e sicura installazione nonché funzionamento e conservatele quindi per future consultazioni.
- Staccate sempre il filo della corrente prima di iniziare un'installazione, manutenzione o riparazione.
- Stringete sempre energicamente le viti di fissaggio specialmente se si tratta di articoli in bassa tensione (12V).
- Verificate il colore corretto del cavo da collegare: blu (N), marrone o nero (L) e se con protezione in classe I, giallo/verde (terra).
- Effettuate la pulizia degli articoli d'illuminazione con panni asciutti e non usate né solventi né prodotti abrasivi. Evitate di spargere liquidi su tutte le parti elettriche.
- MAX...W. usate solo lampadine adatte per questo articolo e con potenza non superiore al wattaggio indicate.
- Tenete sempre in considerazione tutte le specifiche tecniche dell'apparecchio. Verificate i simboli che si trovano sull'etichetta di identificazione di ogni articolo e le icone visibili nella parte A delle Vostre istruzioni di sicurezza.

LOREFAR, S.L.

Calle Dinámica, 1 • Polígono Industrial Santa Rita • 08755 – Castellbisbal • Barcelona • Spain

T. 902 165 166 • F. 93 772 00 18

faro@lorefar.com • www.faro.es

ATTENZIONE: Qui sotto troverete tutte le spiegazioni con riferimenti numerici alle corrispondenti icone allegate a queste istruzioni di sicurezza.(PARTE A)

1. Queste luci contengono parti che possono scottare.
2. Protezione in classe I: l'apparecchio ha una connessione di presa a terra. Il cavo di terra (giallo/verde) deve essere collegato alla vite segnata con una
3. E' adatto per essere installato su normali facciate infiammabili.
4. Rispettate sempre la distanza minima tra la lampadina e gli oggetti illuminati come indicato nell'icona.
5. IP 20: Questo apparecchio di alluminazione deve essere installato solamente in locali in cui il contatto diretto con l'acqua è impossibile.

INSTRUÇÕES DE SEGURANÇA

PORTUGUÊS

- A instalação deverá ser feita por um electricista autorizado e segundo o regulamento do vosso país.
- O fabricante aconselha a correcta instalação do nosso material. Por isso, siga sempre estas instruções para assegurar uma correcta e segura instalação e funcionamento do nosso material, preservando-o para futura referência.
- Desligue sempre a corrente antes de começar uma instalação, manutenção ou reparação.
- Aperte sempre os parafusos com firmeza, especialmente para os fios de baixa voltagem(12V) (se aplicável).
- Tenha a precaução de observar sempre a cor dos fios antes da instalação: azul (N), castanho ou preto (L) e amarelo au verde (terra).
- Limpe o material eléctrico do interior da casa com um pano seco, não use abrasivos ou solventes. Evite o contacto de líquidos com as partes eléctricas.
- MÁX...W. Use lâmpadas adequadas e que estejam dentro da voltagem indicada.
- Leve sempre em consideração todas as especificações técnicas no processo de instalação. Verifique os ícones que vêm impresos na folha de instalação e os ícones que vêm na parte A na folha de instruções de segurança.

ATENÇÃO: Em baixo vai encontrar todas as explicações com referências numéricas para os ícones respectivos destas instruções de segurança. (PARTE A)

1. Protecção classe I: O material tem uma ligação Terra. O fio Terra (amarelo e verde) tem que ser conectado com o clip marcado com um
2. Material próprio para fixar em superfícies inflamáveis normais.
3. Este candeeiro contém componentes que poderam ficar quentes.
4. Observe sempre a distância mínima entre o candeeiro e os objectos iluminados como está indicado no ícone.
5. IP20 Este material só deve ser instalado em divisões onde o contacto directo com a água seja impossível.

DIESE SICHERHEITSHINWEISE

DEUTSCH

- Diese Sicherheitshinweise sind nur in Verbindung mit Teil A zu verwenden.
- Der Hersteller weist zu einem ordnungsgemäßen Gebrauch von Leuchten. Folgen Sie immer den Hinweisen dieser Anleitung für eine sichere und gefahrlose Montage und Gebrauch dieser Leuchte. Bewahren Sie die Montageanleitung für spätere Nachfragen auf.
- Schalten Sie stets die Spannung vor Installation, Instandhaltung oder Reparatur ab.
- Beachten Sie stets die geltenden Installationsvorschriften. Manche Vorschriften verlangen, dass der Anschluß durch einen Fachmann ausgeführt wird.
- Schrauben sie verbindungs-schrauben immer fest an; besonders bei Verbindungen in Kleinspannungsanlagen (z.B bei 12 Volt)
- Beachten Sie die korrekte Farb-kennzeichnung der Leitungen vor der Installation: blau (N), braun (L), und bei Schutzklasse I, grün/gelb (Schutzleiter).
- Pflegen Sie Wohnraumleuchten mit einem trockenen Reinigungstuch, benutzen Sie keine scharfen Reiniger oder Lösungsmittel. Vermeiden Sie, daß Flüssigkeiten an elektrisch-leitende Teile gelangen.
- MAX...W. verwenden Sie ausschliesslich Leuchtmittel mit den angegebenen Wattleistung, die für diese Leuchte geeignet sind.
- Beachten Sie immer die technischen Daten auf dem Produkt. Vergleichen Sie die Symbole auf dem Typenschild der Leuchte mit den Symbolen aus Teil "A". Diese Symbole aus Teil A sind nachfolgend erklärt:

ACHUNG: Unten bzw. auf der Vorderseite dieser Anleitung finden Sie alle Erklärungen mit einem Nummernbezug zu den Symbolen (TEIL A)

1. Schutzklasse I: Diese Leuchte hat einen Schutzleiteranschluss. Der Schutzleiter muß an die mit,, "gekennzeichnete Erdungsschraube angeschlossen werden.
2. Diese Leuchte ist geeignet für die Montage auf normal entflammaren Oberflächen.
3. An dieser Leuchte befinden sich Bauteile die bei Benützung der Leuchte heiß warden
4. Beachten Sie stets die in den Symbolen angegebene Abstände (in cm) zu angestrahlten Objekten.
5. IP20: Diese Leuchte darf nur in Räumen verwendet werden, in denen bei ordnungsgemäßer Verwendung ein direkter kontakt mit Wasser nicht möglich ist.



INSTRUCCIONES DE SEGURIDAD

■ ESPAÑOL ■

- La instalación debería ser hecha por un electricista autorizado y según las normas de su país.
- El fabricante aconseja un uso correcto de los aparatos de iluminación. Por lo tanto seguir siempre estas instrucciones para asegurar un correcto y seguro funcionamiento de las lámparas y conservarlas para futuras consultas.
- Cortar la corriente siempre antes de comenzar la instalación, el mantenimiento o la reparación.
- Apretar siempre los tornillos del bloque de conexión, especialmente las conexiones del cableado de bajo voltaje (12V).
- Comprobar el color correcto de los cables antes de la instalación: azul (N), marrón o negro (L) y amarillo / verde (toma de tierra) (si es de protección clase I).
- Mantener el interior de las lámparas con un paño seco y limpio, no usar disolventes o sustancias abrasivas. Evitar el contacto de líquidos en todas las partes eléctricas.
- MÁX....W. Usar únicamente bombillas adecuadas para este aparato y no superar nunca el wattaje especificado.
- Tener en cuenta siempre todas las especificaciones del aparato. Verificar siempre los iconos de la etiqueta gris pegada en la lámpara y los iconos en la parte A de las instrucciones de seguridad.

ATENCIÓN: A continuación encontrará las explicaciones de todos los iconos ordenados numéricamente que aparecen en las instrucciones de seguridad (PARTE A)

1. El aparato tiene toma de tierra. El cable de toma de tierra (amarillo / verde) debe ser conectado al clip marcado con el símbolo
2. El aparato puede ser instalado en superficies normalmente inflamables.
3. Esta lámpara contiene componentes que pueden calentarse.
4. Mantener siempre la distancia mínima entre la lámpara y los objetos que puedan provocar chispas, como muestra el icono.
5. IP20 Este aparato solamente puede ser instalado en habitaciones donde el contacto directo con el agua sea imposible.

SAFETY INSTRUCTIONS

■ ENGLISH ■

- All wiring should be done by a qualified electrician according to the regulations of your country.
- The manufacturer advises the correct use of light-fittings. Therefore always follow these instructions to ensure the correct and safe installation and functioning of the fittings and keep the instructions safe for future reference.
- Always isolate the power before commencing installation, maintenance or repair.
- Always tighten the terminal screws firmly, especially the attachment for low voltage wiring (12V) (if applicable).
- Observe the correct colour of the wiring before installation: blue (N), Brown (L) and if protection class I, yellow/green (earth).
- Clean interior lighting with a dry cloth duster; do not use abrasives or solvents. Avoid liquid on all electrical parts.
- Max...W: Only use lamps suitable for this fitting and keep within the maximum specified wattage.
- Always consider all the technical specifications of the fitting. Verify the stated icons on the identification label on the fitting and the icons that are shown in part A of your safety instructions.

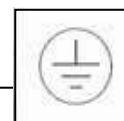
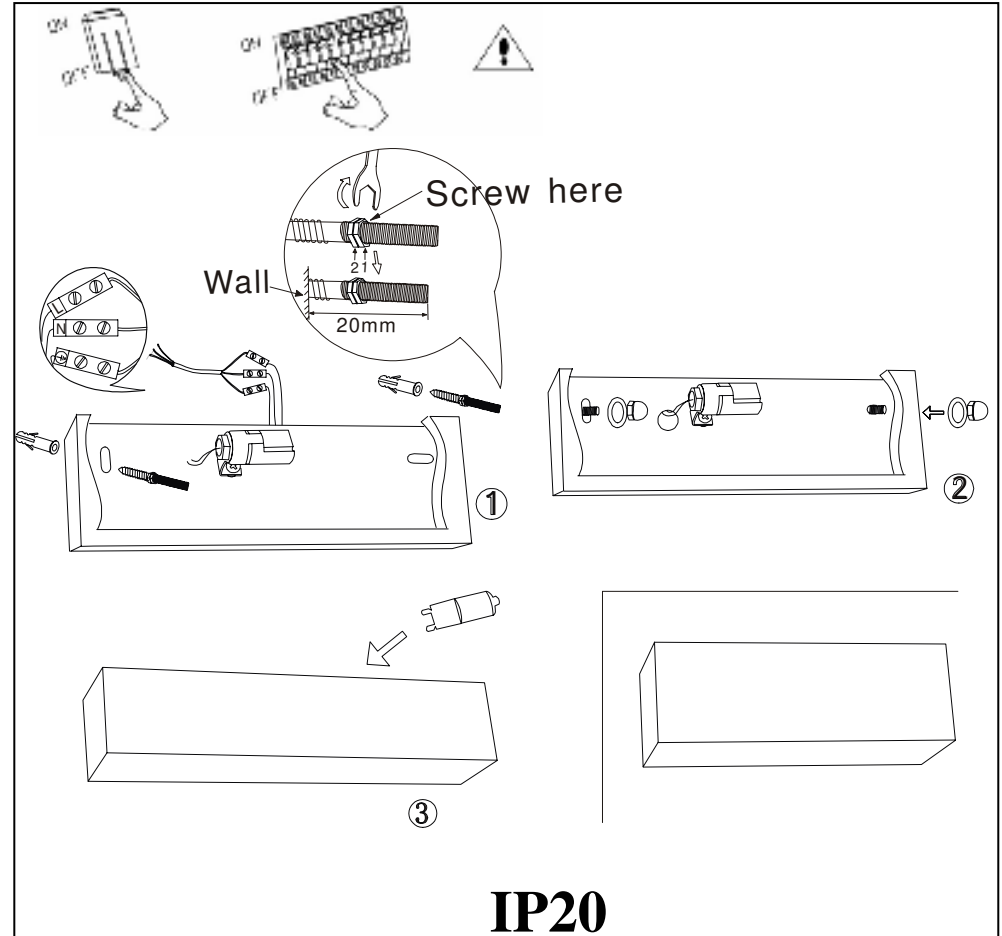
ATTENTION: Below you will find all the explanations with numeric reference to the icons respectively in front of these safety instructions (PART A)

1. Protection class I: The fitting has an earthing connection: The earth wire wire (yellow / green) has to be connected to the clip marked with
2. The fitting is suitable for fixing to normal flammable surfaces.
3. This luminaire contains some very hot parts in places.
4. Always observe the minimum distance between the lamp and the lit objects as indicated in the icon.
5. IP 20: This fitting should only be installed in rooms where direct contact with water is impossible.



**INSTRUCCIONES DE SEGURIDAD / INSTRUCTION DE SÉCURITÉ
SAFETY INSTRUCTIONS / INSTRUÇÕES DE SEGURANÇA
SICHERHEITSHINWEISE / VEILIGHEIDSIJNSTURCTIES
INSTRUZIONI DI SICUREZZA**

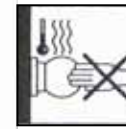
REF	63176	1XG9 MAX.40W(NO INCL.)
-----	-------	------------------------



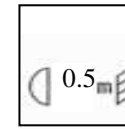
1



2



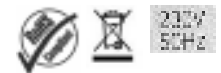
3



4



5



LOREFAR, S.L.

Calle Dinámica, 1 • Polígono Industrial Santa Rita • 08755 – Castellbisbal • Barcelona • Spain

T. 902 165 166 • F. 93 772 00 18

faro@lorefar.com • www.faro.es