

Installation Guide

34200 Kauai



WHERE ARE WE

Calle Dinámica N°1, Pol. Ind. Santa Rita
08755 Castellbisbal, Barcelona SPAIN



CALL US

Ph +34 918 315 425
Fax +34 937 720 018



DOWNLOAD



faro@lorefar.com
www.faro.es



FOLLOW US



>> ESPAÑOL

Felicidades por la compra de su nuevo ventilador Faro Barcelona que le proporcionará, diseño, calidad y confort durante muchos años. Estamos orgullosos de nuestro trabajo y apreciamos la oportunidad de suministrarle uno de los mejores ventiladores de techo disponibles. ¡Toca empezar a disfrutar de su ventilador de techo Faro Barcelona!

>> CATALÀ

Felicitats per la compra del seu nou ventilador Faro Barcelona que li proporcionarà, disseny, qualitat i confort durant molts anys. Estem orgullosos del nostre treball i apreciem l'oportunitat de subministrar-li un dels millors ventiladors de sostre disponibles. Comenci a gaudir del seu ventilador de sostre Faro Barcelona!

>> ENGLISH

Congratulations on the purchase of your new Faro Barcelona fan that will provide you, design, quality and comfort for many years. We are proud of our work and appreciate the opportunity to provide one of the best ceiling fans available. It's time to start enjoying your Faro Barcelona ceiling fan!

>> FRANÇAIS

Félicitations pour l'achat de votre nouveau ventilateur Faro Barcelona qui vous apportera design, qualité et confort pendant de nombreuses

années.

Nous sommes fiers de notre travail et apprécions l'opportunité de fournir l'un des meilleurs ventilateurs de plafond disponibles. Il est temps de commencer à profiter de votre ventilateur de plafond Faro Barcelona!

>> ITALIANO

Congratulazioni per aver acquistato un ventilatore Faro Barcelona che le garantirà design, qualità e comfort per molto tempo. Siamo orgogliosi del nostro lavoro e apprezziamo molto che ci abbia dato l'opportunità di fornirle uno dei migliori ventilatori da soffitto disponibili nel mercato. Cominci ad utilizzare il suo nuovo ventilatore da soffitto Faro Barcelona!

>> PORTUGÊS

Parabéns pela compra do seu novo ventilador de Faro Barcelona que lhe proporcionará design, qualidade e conforto por muitos anos. Estamos orgulhosos do nosso trabalho e apreciamos a oportunidade de fornecer um dos melhores ventiladores de teto disponíveis. É hora de começar a desfrutar do seu ventilador de teto Faro Barcelona!

>> DEUTSCH

Herzlichen Glückwunsch zum Kauf Ihres neuen Faro Barcelona Ventilators, der Ihnen Design, Qualität und Komfort für viele Jahre bieten wird. Wir sind stolz auf unsere Arbeit und schätzen die Möglichkeit, Ihnen einen

der besten Deckenventilatoren zu liefern. Es ist an der Zeit, Ihren Faro Barcelona Deckenventilator zu genießen!

>> NEDERLANDS

Gefeliciteerd met de aankoop van uw nieuwe Faro Barcelona ventilator. Deze zal u kwaliteit en confort bieden voor vele jaren. Wij zijn trots op ons werk, en waardeer de mogelijkheid om u een van de beste beschikbare plafondventilatoren te leveren. Geniet van uw nieuwe Faro Barcelona plafondventilator!

>> ΕΛΛΗΝΙΚΗ Συγχαρητήρια για την αγορά του νέου σας ανεμιστήρα Faro Barcelona που θα σας προσφέρει ντιζάιν, ποιότητα και άνεση για πολλά χρόνια. Είμαστε υπερήφανοι για την δουλειά μας και εκτιμούμε την ευκαιρία να σας προσφέρουμε έναν από τους καλύτερους ανεμιστήρες οροφής της αγοράς.

Ήρθε η ώρα να απολαύσετε τον ανεμιστήρα οροφής Faro Barcelona!

>> РУССКИЙ

Поздравляем вас с приобретением вентилятора Faro Barcelona нового поколения, который будет радовать вас своим дизайном, качеством и комфортом в течение многих лет. Мы гордимся нашей работой и ценим возможность предоставить вам один из лучших потолочных вентиляторов.

Завантажено з mamadecor.ua

Пришло время начать наслаждаться потолочным вентилятором Faro Barcelona!

>> ČESKY Gratulujeme vám k zakoupení vašeho nového ventilátoru Faro Barcelona, který vám poskytne design, kvalitu a komfort po mnoho let. Jsme hrdí na naši práci a vážíme si příležitosti poskytnout vám jeden z nejlepších stropních ventilátorů na trhu. Je načase začít si užívat váš stropní ventilátor Faro Barcelona!

>> POLSKI Gratulujemy zakupu nowego wentylatora Faro Barcelona, który zapewni Ci design, jakość i komfort przez wiele lat. Jesteśmy dumni z naszej pracy i doceniamy możliwość zaoferowania jednego z najlepszych dostępnych wentylatorów sufitowych. Czas zacząć cieszyć się swoim wentylatorem Faro Barcelona!

>> БЪЛГАРСКИ Поздравления за закупуването на новия вентилатор от Faro Barcelona, който ще ви осигури дизайн, качество и удобство в продължение на много години. Гордеем се с нашата продукция и оценяваме възможността да ви предоставим един от най-добрите таванни вентилатори. Време е да започнете да се наслаждавате на таванния вентилатор на Faro Barcelona!

>> **SLOVENČINA** Blahoželáme k nákupu vášho nového ventilátora Faro Barcelona, ktorý vám poskytne dizajn, kvalitu a komfort po mnoho rokov.

Sme hrdí na našu prácu a oceňujeme príležitosť poskytnúť jeden z najlepších stropných ventilátorov. Je čas začať si užívať váš stropný ventilátor Faro Barcelona!

<< العربية

تهانينا على شراء مروحة فارو برشلونة الجديدة التي ستوفر لك التصميم والجودة والراحة لسنوات عديدة. نحن فخورون بعملنا ونقدر الفرصة لتزويدك بأحد أفضل مراوح السقف المتاحة. لقد حان الوقت لبدء الاستمتاع بمروحة السقف فارو برشلونة.



>> ESPAÑOL

El manual de contiene las instrucciones completas para instalar y operar con su ventilador de forma segura. Recuerde apretar firmemente todos los tornillos y hacer todas las conexiones correctamente.

>> CATALÀ

Els manuals contenen les instruccions completes per instal·lar i operar amb el seu ventilador de forma segura. Recordei estrènyer fermament tots els cargols i fer totes les connexions correctament.

>> ENGLISH

The manuals contain the complete instructions for installing and operating with your fan safely. Remember to tighten all screws firmly and make all connections correctly

>> FRANÇAIS

Le manuel d'utilisation contient les instructions complètes pour installer et utiliser votre ventilateur en toute sécurité. N'oubliez pas de serrer toutes les vis fermement et de faire toutes les connexions correctement

>> ITALIANO

Il manuale operativo contiene le istruzioni complete per installare ed utilizzare il suo ventilatore in totale sicurezza. Ricordi di avvitare bene tutti i bulloni e realizzare tutte le connessioni nella maniera corretta.

>> PORTUGUÊS

O manual de operação contém as instruções completas para instalação e operação com o seu ventilador com segurança. Lembre-se de apertar firmemente todos os parafusos e fazer todas as conexões corretamente.

>> DEUTSCH

Die Betriebsanleitung enthält vollständige Anweisungen für die sichere Installation und den sicheren Betrieb Ihres Ventilators. Denken Sie daran, alle Schrauben fest anzuziehen und alle Verbindungen korrekt herzustellen.

>> NEDERLANDS

De gebruikshandleiding bevat de volledige instructies voor de installatie en de veilige bediening van uw ventilator. Vergeet niet om alle schroeven stevig vast te draaien, en alle verbinding correct aan te sluiten.

>> ΕΛΛΗΝΙΚΗ

Το εγχειρίδιο λειτουργίας περιέχει τις πλήρεις οδηγίες για την εγκατάσταση και λειτουργία με τον ανεμιστήρα σας με ασφάλεια. Θυμηθείτε να σφίξετε καλά όλες τις βίδες και να κάνετε σωστά όλη τη συνδεσμολογία.

>> РУССКИЙ

Руководство по эксплуатации содержит полные инструкции по установке и безопасному использованию вашего вентилятора. Не забудьте крепко затянуть все винты и правильно установить все соединения.

Завантажено з mamadecor.ua

>> ĀESKY

Provozní příručka obsahuje kompletní pokyny pro instalaci a bezpečný provoz vašeho ventilátoru. Nezapomeňte pevně dotáhnout všechny šrouby a vše správně připojit!

>> POLSKI

Instrukcja obsługi zawiera kompletnie wskazówki dotyczące bezpiecznego instalowania i obsługi wentylatora. Pamiętaj, aby mocno dokręcić wszystkie śruby i prawidłowo wykonać wszystkie połączenia!

>> БЪЛГАРСКИ

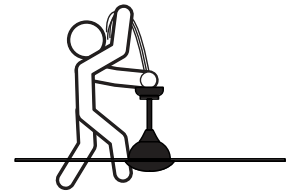
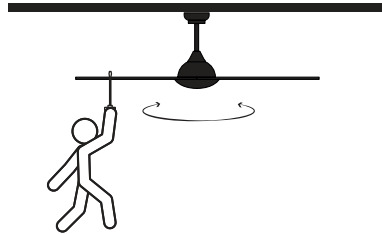
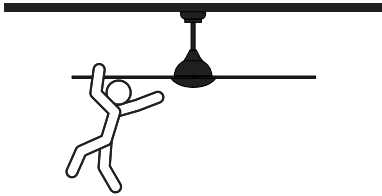
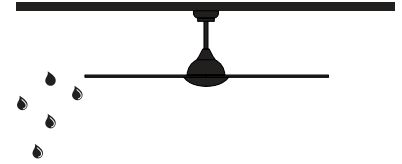
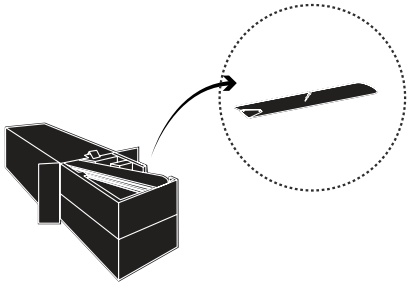
Ръководството за експлоатация съдържа пълните инструкции за безопасно монтиране и работа с вашия вентилатор. Не забравяйте да затегнете здраво всички винтове и да свържете правилно всички връзки.

>> SLOVENČINA

Návod na obsluhu obsahuje úplné pokyny na inštaláciu a bezpečnú prevádzku s ventilátorom. Nezabudnite pevne utiahnuť všetky skrutky a urobiť všetky pripojenia správne.

<< العربية

يحتوي الدليل على التعليمات الكاملة لتثبيت المروحة وتشغيلها بأمان. تذكر أن تشد بقوة جميع البراغي والقيام بجميع التوصيلات بشكل صحيح.



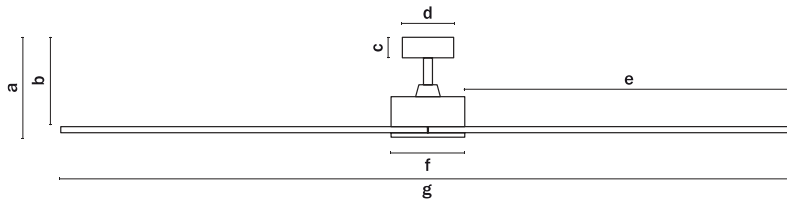
Technical Specifications

Speeds	A	W	RPM	CFM	M ³ MIN	CFM/W
I - low	0.11	13.4	79	2800	79	209
II	0.14	17	86	4050	114	238
III	0.17	20.7	93	5830	165	281
IV	0.28	35.7	110	7560	214	211
V - high	0.4	54.5	126	9000	255	165

Power V 220-240 HZ 50/60

Weight KG 9.3 LB 10.7

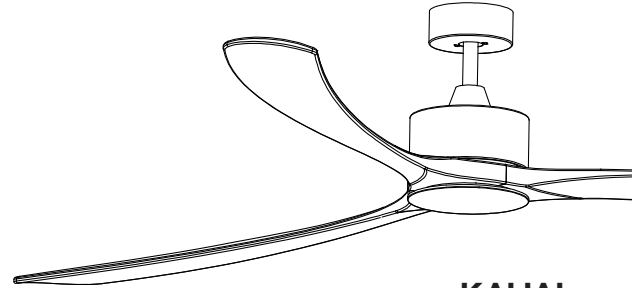
Sizes mm / inch



a	b	c	d	e	f	g
350mm 13.77"	305mm 12"	63mm 2.48"	150mm 5.90"	1060mm 41.73"	216mm 8.5"	2337mm 92"



Завантажено з mamadecor.ua



KAUAI

ref. 34200

Motor

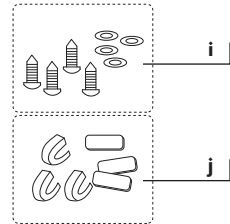
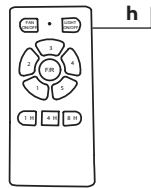
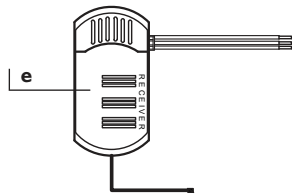
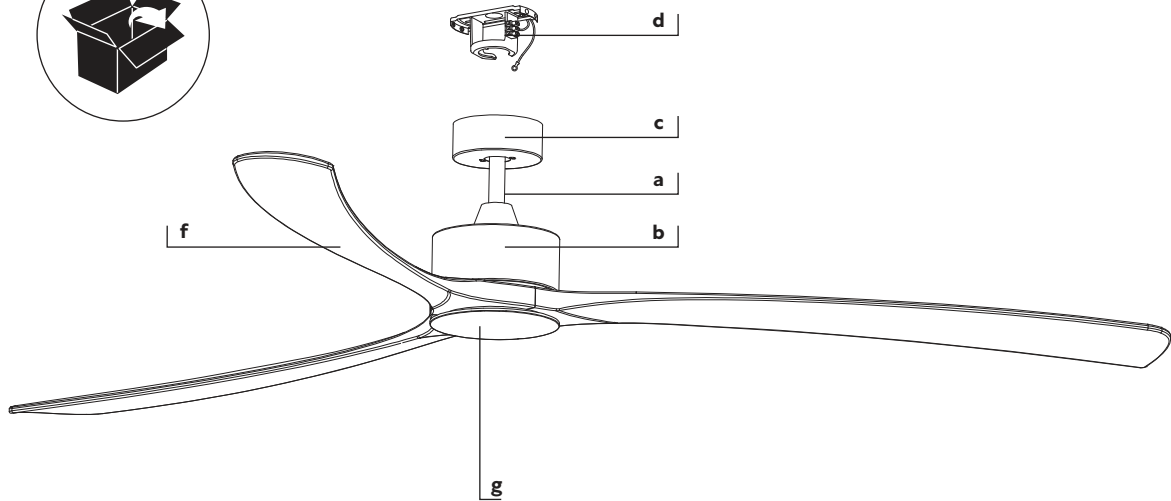
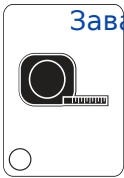
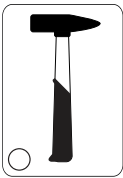
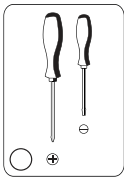
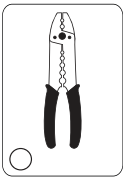
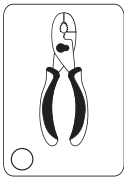
Material Steel Acero

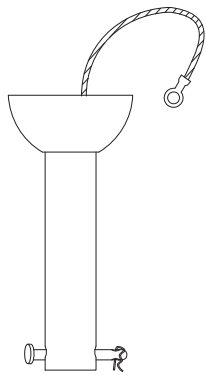
Finished Dark Brown Marrón Oscuro

Blades

Material Wood Madera

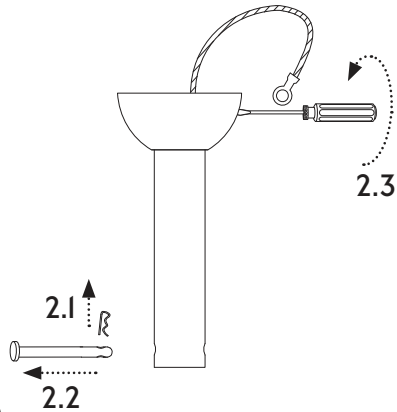
Finished Pine Pino



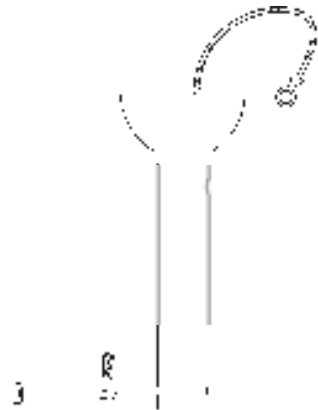


1

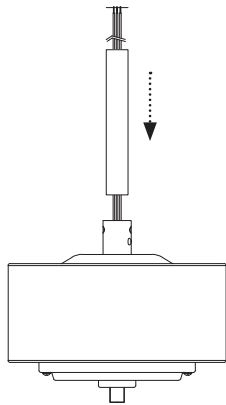
Loosen the screw



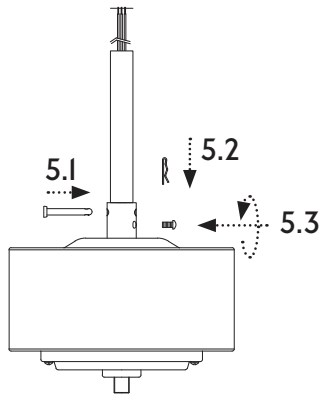
2



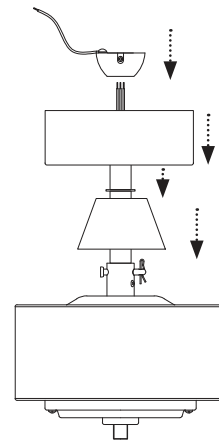
3



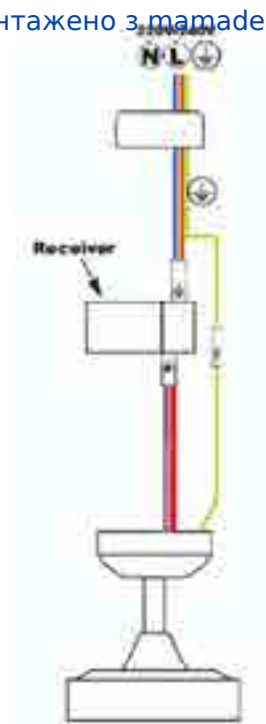
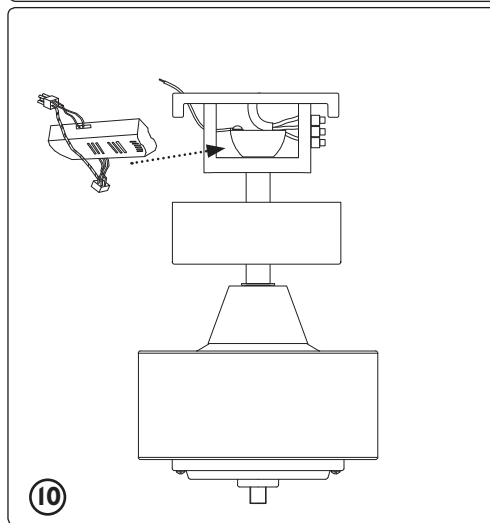
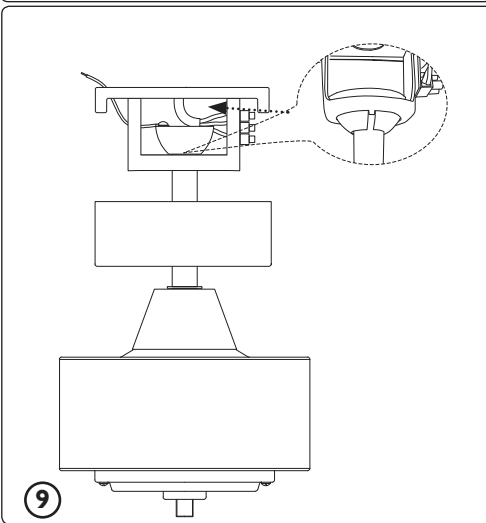
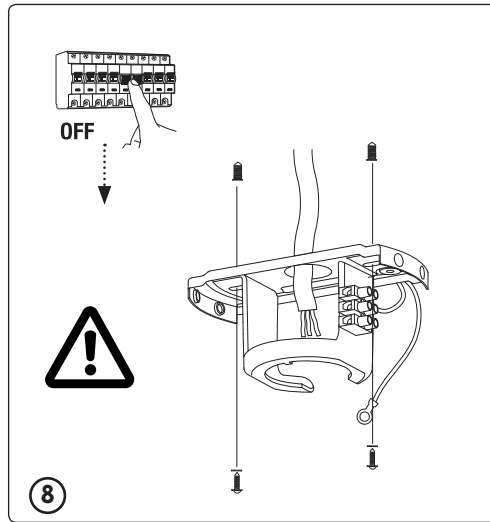
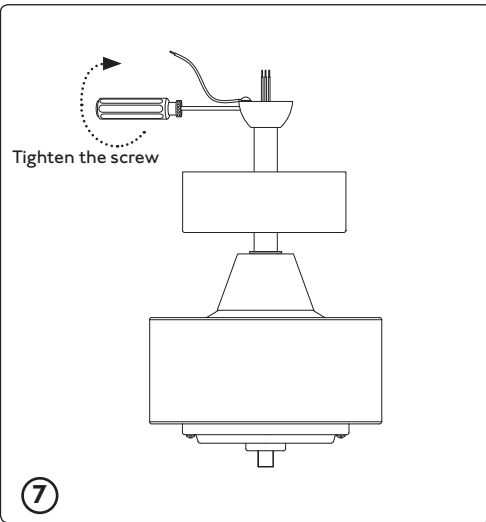
4

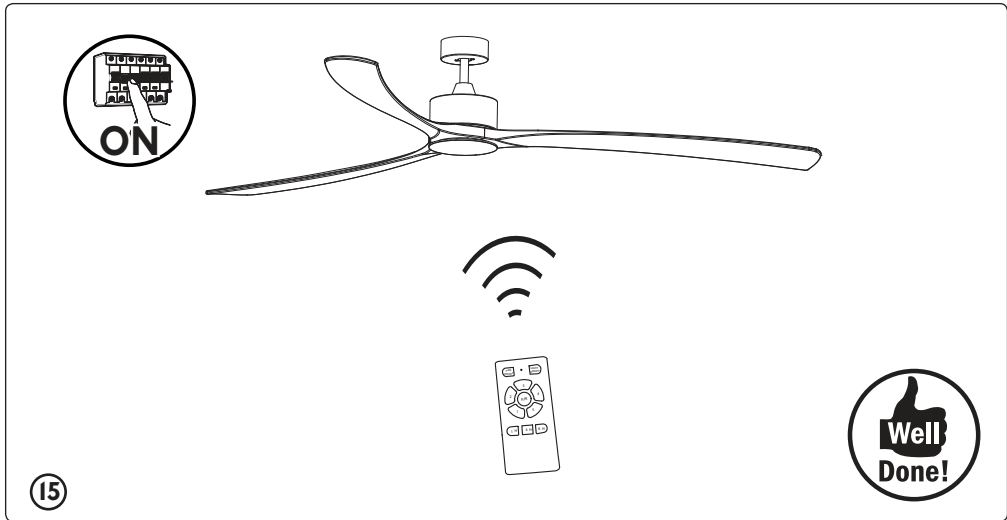
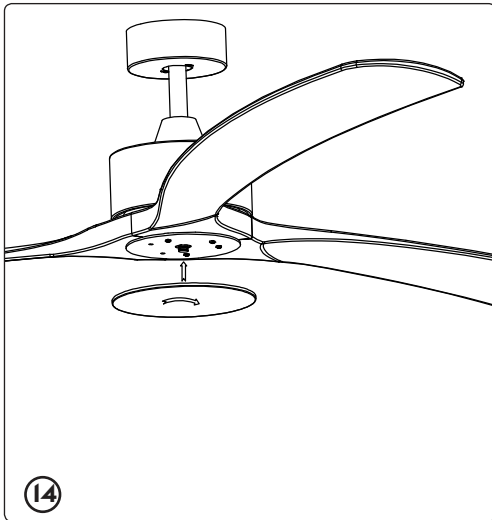
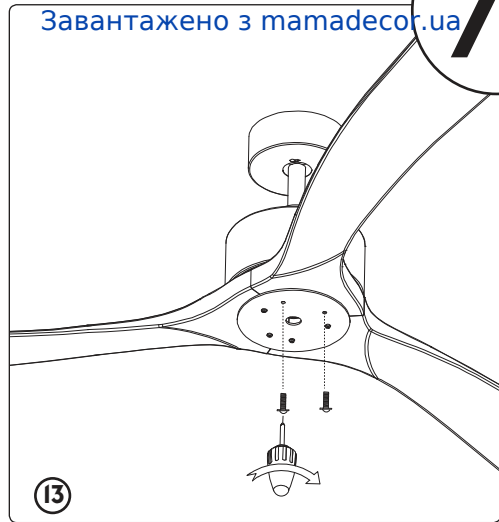
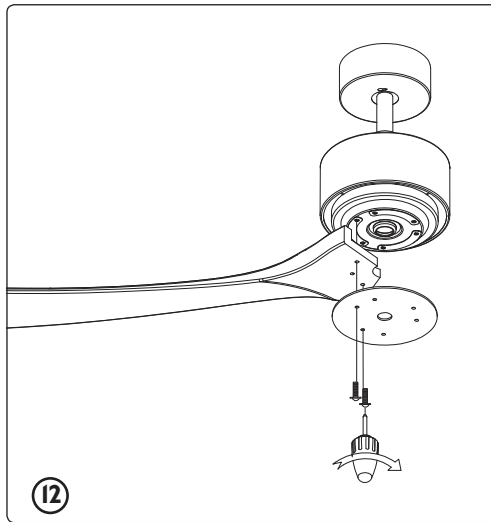
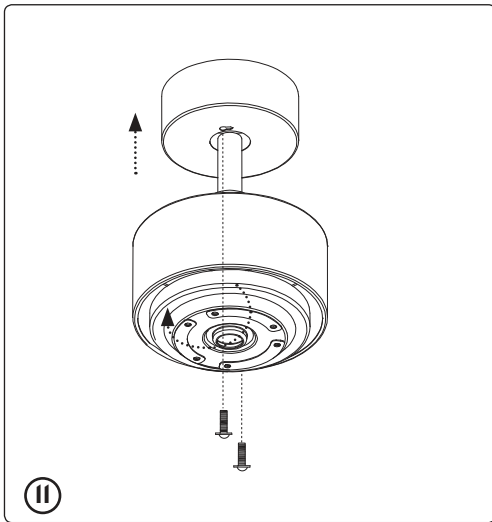


5



6

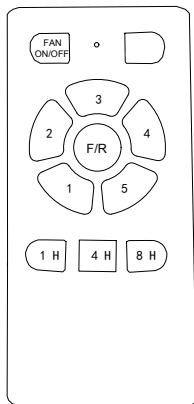






Remote Control

Завантажено з mamadecor.ua



ESPAÑOL

- Velocidades (1, 2, 3, 4, 5)
- Función inversa (FR)
- Encende y apaga del ventilador (FAN ON/OFF)
- Programable: Funcionará durante 1h, 4h, 8h

CATALÀ

- Velocitat (1, 2, 3, 4, 5)
- Funció inversa (FR)
- Encen i apaga el ventilador (FAN ON/OFF)
- Programable: Funcionà durant 1h, 4h, 8h

ENGLISH

- Fan speed (1, 2, 3, 4, 5)
- Reverse function (FR)
- ON/OFF for fan
- With Programmer: It will works for 1h, 4h, 8h

FRANÇAIS

- Vitesses (1, 2, 3, 4, 5)
- Interrupteur a sens inverse pour changer la direction du tour du ventilateur (FR)
- On/off ventilateur (FAN ON/OFF)
- Avec Programmeur: Fonctionne pendant 1h, 4h, 8h

ITALIANO

- Velocità (1, 2, 3, 4, 5)
- Senso di rotazione del ventilatore, in avanti o indietro. (FR)
- On/off ventola (ON/OFF FAN)
- Programmabile. Finziona per 1h, 4h, 8h

PORTUGÊS

- Velocidades da ventoinha (1, 2, 3, 4, 5)
- Controla a direcção de rotação, para a frente ou para trás (FR)
- Começando marcha e desemprego do ventonhia (ON/OFF FAN)
- Programável: Funciona por 1h, 4h, 8h

NEDERLANDS

- Snelheid van de ventilator (1, 2, 3, 4, 5)
- Inverse functie (FR)
- Onn/off Verlichting
- Programmeerbare: Werkt voor 1t, 4t, 8t

DEUTSCH

- Ventilatorgeschwindigkeit (1, 2, 3, 4, 5)
- Umkehrfunktion (FR)
- On/off ventilator
- Programmierbar: Arbeitet für 1s, 4s, 8s

ΕΛΛΗΝΙΚΗ

- Ταχύτητα (1, 2, 3, 4, 5)
- Αντίστροφη σύνδεση (FR)
- Εντός και εκτός του ανεμιστήρα
- Προγραμματιζόμενη: Λειτουργεί για 1, 4, 8 ώρες

РУССКИЙ

- Скорость (1, 2, 3, 4, 5)
- Положение переключателя скоростей на период жаркой или холодной погоды (FR)
- Позиция выключения вентилятора
- Программируемые: Работает 1, 4, 8 часов

ČESKY

- Otáčky ventilátoru (1, 2, 3, 4, 5)
- Inverzní funkce (FR)
- On/off ventilátoru
- Programmable: Pracuje na 1, 4, 8 hodin

POLSKI

- Prędkości (1, 2, 3, 4, 5)
- Punkcja odwrotna (FR)
- On/off wentylatora
- Programowanie: Działa przez 1, 4, 8 godzin

БЪЛГАРСКИ

- Скорост (1, 2, 3, 4, 5)
- Обратна функция (FR)
- On/off вентилатора
- Програмираем: Работи за 1, 4, 8 часа

SLOVENČINA

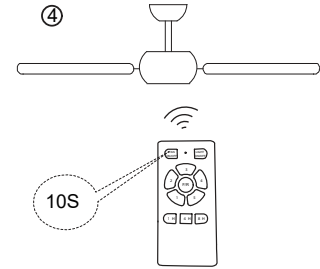
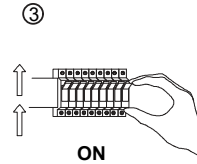
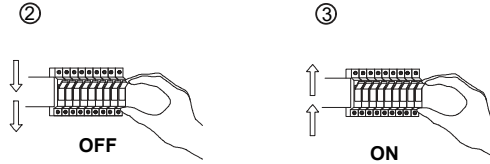
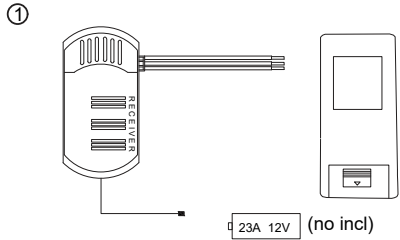
- Rýchlosť (1, 2, 3, 4, 5)
- Inverznej funkcie (FR)
- On/off ventilátora
- Programovateľný: Pracuje na 1, 4, 8 hodiny

<< العربية

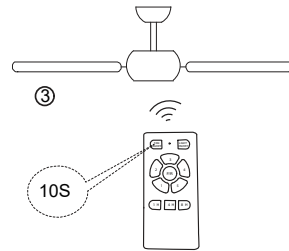
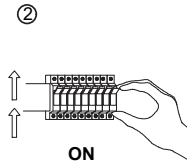
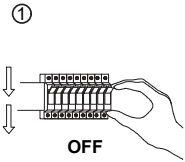
- سرعات المروحة
- وظيفة عكسية
- لإطفاء المروحة لتشغيل المروحة
- قابل للبرمجة: 1 ، 4 ، 8 ساعات

Remote Control

Завантажено з mamadecor.ua



Ceiling fan 1



Ceiling fan 2

