



mini eterfan



eterfan



mini tube



tube



just fan



i

- Important

- Important

- Important

?

?

i All wiring must be in accordance with the National Electrical Code and local electrical codes.

!

- Important

- Important

- Important

- Belangrijk

- Wichtig

i

Tools Required

i

!

- Σημαντικό

- важно

- Důležité

- Ważne

i

Installation Options

i

Mini Eterfan, Eterfan
Mini Tube, Tube
Just Fan

Only Just Fan
Max 18°

i

i

i

STOP

!

- Prohibido

- Prohibit

- Forbidden

- Interdit

- Proibito

- Proibido

- Verboten

!

!

!

- Απαγορεύεται

- Запрещено

- Zakázáno

- Zakažane

- Забранява

- Zakázané

!

!



SP- No conectar el ventilador directamente a la corriente. Este ventilador no permite trabajar con regulador a la pared.

Utilice únicamente el mando a distancia suministrado. Contacte con el distribuidor en caso de que necesite sustituirlo.

CAT- No connecteu el ventilador directament al corrent.

Aquest ventilador no permet treballar amb regulador a la paret.

Utilitzi únicament el comandament a distància subministrat. Contacti amb el distribuïdor en cas que necessiti substituir-ho.

EN- Do not connect the fan directly to the power source.

A wall controller is not available for this fan. Only use the remote control provided with the product. Contact the distributor if you need to replace the product.

FR- Ne pas brancher le ventilateur directement au secteur. Ce ventilateur ne permet pas de travail avec un régulateur au mur. Utilisez uniquement la télécommande fournie. Contactez le revendeur si vous avez besoin de le remplacer.

IT- Non collegare il ventilatore direttamente alla corrente. Questo ventilatore non permette di lavorare con il regolatore alla parete. Utilizzi unicamente il telecomando in dotazione. Contatti il distributore nel caso in cui abbia bisogno di una sostituzione.

PT- Não ligue a ventoinha directamente à corrente. Esta ventoinha não funciona com regulador para parede. Use apenas o comando à distância fornecido. Entre em contacto com o revendedor se for necessário substituí-lo.

ND- De ventilator niet rechtstreeks aan de stroomaansluiting verbinden. Deze ventilator kan niet gebruikt worden samen met een wandregelaar. Gebruik enkel de geleverde afstandsbediening. Gelieve contact op te nemen met de leverancier in het geval dat u deze moet vervangen.

DEU- Den Ventilator nicht direkt an den Strom anschließen. Dieser Ventilator erlaubt keine Arbeit mit dem Regler an der Wand. Verwenden Sie nur die mitgelieferte Fernbedienung. Kontaktieren Sie den Vertriebspartner, falls sie ersetzt werden muss.

ΕΛΛ- Μην συνδέσετε τον ανεμιστήρα άμεσα με την πηγή τροφοδοσίας. Ένας ελεγκτής τείχους δεν συνιστάται για αυτόν τον ανεμιστήρα. Χρησιμοποιείτε μόνο το τηλεχειριστήριο που παρέχεται με το προϊόν. Επικοινωνήστε με το διανομέα αν χρειαστεί να αντικαταστήσει το προϊόν.

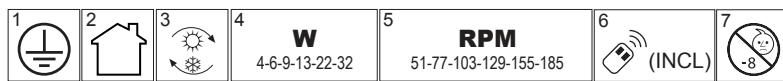
РУС- Не подключайте вентилятор непосредственно к сети. Этот вентилятор не работает с регулятором на стене. Используйте только прилагаемый пульт. Обратитесь к дистрибьютеру, если вам нужно его заменить.

Завантажено з mamadecor.ua
ČES- nepřájejte přímo ke zdroji. Tenhle ventilátor nemá ovládání na stěnu. Používejte pouze dálkové ovládání dodávané přímo k produktu. V případě nutnosti výměny produktu kontaktujte, prosím, dodavatele.s

POL- Nie należy podłączać wentylatora bezpośrednio do sieci. Wentylator ten nie jest przystosowany do pracy z regulatorem ściennym. Należy używać wyłącznie dostarczonego pilota zdalnego sterowania. W przypadku, gdy wystąpi konieczność jego wymiany należy skontaktować się z dostawcą

БЪЛ- Не свързвайте вентилатора директно към източника на захранване. А контролер стена не е на разположение за тази fan. Only използвате дистанционното управление, доставен с продукта. Свържете се с дистрибутора, ако трябва да замени продукта.

SLOV- Ventilatorja ne priključite neposredno na vir napajanja. Wall krmilnik za ta ventilator ni na voljo. Uporabljajte lahko le daljinski upravljalnik, ki je priložen izdelku. Če bi želeli izdelek zamenjati, se obrnite na distributerja.



220V-240V
~50Hz/60Hz



ESPAÑOL

1- Protección clase I: El aparato tiene toma de tierra. El cable de toma tierra (amarillo/verde) debe ser conectado al clip marcado con el símbolo

2- Este aparato solamente puede ser instalado en habitaciones donde el contacto directo con el agua sea imposible.

3- Función inversa.

4- Consumo en w, según velocidad del motor.

5- Revoluciones por minuto.

6- Control remoto, incluido

7- Este aparato pueden utilizarlo niños con edad de 8 años y superior y personas con capacidades físicas, sensoriales o mentales reducidas o falta de experiencia y conocimiento, si se les ha dado la supervisión o formación apropiadas respecto al uso del aparato de una manera segura y comprenden los peligros que implica. Los niños no deben jugar con el aparato. La limpieza y el mantenimiento a realizar por el usuario no deben realizarlos los niños sin supervisión.

ADVERTENCIAS

Lea todo este manual cuidadosamente antes de comenzar la instalación y guarde estas instrucciones.

Para reducir el riesgo de lesiones personales, fije el ventilador directamente a la estructura de soporte de la casa o edificio de acuerdo con estas instrucciones y use solamente los herrajes suministrados.

Para evitar un posible choque eléctrico, antes de instalar su ventilador desconecte la electricidad, apagando los interruptores de circuito o disyuntores que alimentan la caja eléctrica donde se va a instalar al ventilador y el interruptor de pared asociado.

Para la conexión eléctrica es preciso incorporar un interruptor seccionador de acuerdo con las reglamentaciones de instalación, que asegure el corte omnipolar, directamente conectado a los bornes de alimentación y debe tener una separación de contacto en todos sus polos, que suministre desconexión total bajo condiciones de sobretensión de categoría III.

Todo el cableado y las conexiones se deben hacer de acuerdo con los códigos eléctricos nacional y local. Si no conoce bien la forma de hacer la instalación eléctrica, deberá usar los servicios de un electricista cualificado.

Asegurarse de que el ventilador está desconectado de la alimentación antes de quitar la protección.

Para reducir el riesgo de lesiones personales, no doble el sistema de fijación de las palas cuando instale, equilibre o limpie el ventilador. Nunca inserte objetos extraños entre las palas del ventilador cuando este girando.

Para reducir el riesgo de incendio, choque eléctrico o daños al motor, no levante ni cargue el ventilador sosteniéndolo por los cables eléctricos.

Las palas del ventilador no pueden quedar a una altura menor de **2,3 m sobre el suelo**.

Las instrucciones y las normas de seguridad contenidas en el presente manual no pueden prevenir todas las condiciones y situaciones que pudieran presentarse. Por razones obvias, el presente manual no puede incluir factores como la precaución y el cuidado. Estos factores deberán ser asumidos por la(s) persona(s) que instalan, mantienen y utilizan el producto.

CATALÀ

1- Protecció classe I: el ventilador te presa de terra, el cable de color groc-verd, que està marcat amb aquest icona

2- Només es pot instal·lar a on el contacte directe amb l'aigua sigui impossible.

3- Funció inversa.

4- Consum en W, segons la velocitat del motor.

5- Revolucions per minut.

6- Control remot, inclòs.

7- Aquest aparell poden utilitzar-ho nens amb edat de 8 anys i superior i persones amb capacitats físiques, sensorials o mentals reduïdes o falta d'experiència i coneixement, si se'ls ha donat la supervisió o formació apropiades respecte a l'ús de l'aparell d'una

manera segura i comprenen els perills que implica. Els nens no han de jugar amb l'aparell. La neteja i el manteniment a realitzar per l'usuari no han de realitzar-los els nens sense supervisió.

ADVERTENCIAS

Llegeixi tot el manual a abans de començar l'instal·lació i guardi-les per a futures consultes.

Per reduir el risc de lesions personals fixi el ventilador a l'estructura de la casa o edifici i faci servir només el material subministrat.

Per evitar un xoc elèctric desconnecti el corrent principal.

Per a la connexió elèctrica cal incorporar un interruptor seccionador d'acord amb les reglamentacions d'instal·lació, que assegurí el tall omnipolar, directament connectat als borns d'alimentació i ha de tenir una separació de contacte en tots els seus pols, que subministri desconexió total sota condicions de sobretensió de categoria III. Tot el cablejat i les connexions s'han de fer d'acord amb els codis elèctrics nacional i local. Si no coneix bé la forma de fer la instal·lació elèctrica, haurà d'usar els serveis d'un electricista qualificat.

Assegurar-se que el ventilador està desconnectat de l'alimentació abans de llevar la protecció.

Per reduir les lesions personals no doblegui les pales quan les instal·li, equilibri o netegi les pales. Mai posi objectes entres les pales quan el ventilador estigui girant.

Per reduir el risc de xoc elèctric, incendi o danys al motor, no aixequi mai el ventilador agafant-lo pel cablejat elèctric.

Les pales del ventilador no poden quedar a una alçada inferior de **2,3m sobre el terra**.

Les instruccions i les normes de seguretat d'aquest manual no poden prevenir totes les condicions i situacions que poden presentar-se. Per raons obvies aquest manual no pot incloure factors com la precaució i la cura. Aquests factors han de ser assumits per la(es) persona (es) que instal·lin i facin servir el ventilador.

ENGLISH

1- Protection class I: The fitting has an earthing connection: The earth wire (yellow / green) has to be connected to the clip marked with

2- This fitting should only be installed in rooms where direct contact with water is impossible.

3- Reverse function.

4- Consumption in W, according to the speed of the motor.

5- Revolutions per minute.

6- Remote control, included.

7- This device children can use it with age of 8 years or more and people with physical, sensory or mental small capacities, if they has been given them the supervision or adapted training. The children must not play with the fans. The cleanliness and the maintenance must be done by an adult.

WARNINGS

Read entire booklet carefully before beginning installation and save these instructions.

To reduce the risk of personal injury, attach the fan directly to the support structure of the building according to these instructions, and use only the hardware supplied.

To avoid possible electrical shock, before installing your fan, disconnect the power by turning off the circuit breakers to the outlet box and associated wall switch location.

For the electrical connection it is necessary to incorporate an isolator switch according to the installation regulations, which ensures all-pole cut, directly connected to the power terminals and it must have a contact separation in all its poles, which provides total disconnection under category III surge conditions.

All wiring and connections must be made in accordance with national and local electrical codes. If you are not familiar with the way to do the electrical installation, you must use the services of a qualified electrician.

Make sure that the fan is disconnected from the mains before removing the protection. To reduce the risk of personal injury, do not bend the blade attachment the system


when installing, balancing or cleaning the fan. Never insert foreign objects between rotating fan blades.

To reduce the risk of fire, electrical shock or motor damage, do not lift or carry the fan by the lead wires.

The fan blades cannot be installed lower than **2,3m from the floor**.

The important precautions, safeguards and instructions appearing in this manual are not meant to cover all possible conditions and situations that may occur. It must be understood that common sense, caution and carefulness are factors which cannot be built into this product. These factors must be supplied by the person(s) installing, caring for and operating the unit.

FRANÇAIS

1- Protection de classe I: L'équipement a une connexion à la prise de terre. Le câble de terre (jaune/vert) doit être connecté au clip marqué d'une croix .

2- Cet équipement doit être installé dans des pièces hors de toute projection d'eau.

3- Fonction inverse.

4- Consommation en W, selon la vitesse du moteur.

5- Tours / minute.

6- Télécommande, comprise.

7- Cet appareil peut être utilisé par les enfants âgés de 8 ans et plus et des personnes ayant des aptitudes physiques, sensorielles ou mentales réduites ou un manque d'expérience et de connaissances, si elles sont sous surveillance ou avec la formation concernant l'utilisation de l'appareil appropriée d'une manière sûre et comprennent les dangers impliqués. Les enfants ne devraient pas jouer avec l'appareil. Le nettoyage et l'entretien à réaliser par l'utilisateur ne doit pas être exécuté par des enfants sans surveillance.

AVERTISSEMENTS

Lisez tout ce manuel soigneusement avant de commencer l'installation et gardez ces instructions.

Pour réduire le risque de lésions personnelles, fixez le ventilateur directement à la structure de support de la maison ou du bâtiment en accord avec ces instructions et utilisez seulement les pièces fournies.

Pour éviter un possible choc électrique, avant l'installation du ventilateur arrêtez l'alimentation électrique en enlevant les fusibles ou en interrompant les disjoncteurs. Pour la connexion électrique, il est nécessaire d'incorporer un interrupteur sectionneur selon les réglementations d'installation, qui assure la coupure omnipolaire, directement connecté aux bornes d'alimentation et il doit y avoir une séparation de contact à tous les pôles. Celui-ci approvisionne le débranchement total sous des conditions de surtension de catégories III.

Tout le câblage et les connexions doivent être en accord avec les codes électriques nationaux et locaux. Si on ne connaît pas bien comment faire l'installation électrique, il faudra utiliser les services d'un électricien qualifié.

S'assurer que le ventilateur est débranché avant d'enlever la protection.


Pour réduire le risque d'incendie, de choc électrique ou de blessure personnelle, ne pas plier les supports de pale lors de l'installation des supports, de l'équilibrage des pales ou du nettoyage du ventilateur. Ne pas insérer de corps étranger entre les pales du ventilateur en mouvement.

Pour réduire le risque d'incendie, choc électrique ou dommages au moteur, ne pas lever ni porter le ventilateur en le soutenant par les fils électriques.

S'assurer que l'endroit choisi pour l'installation permet un dégagement minimum de **2,3 m du plancher** à l'extrémité des pales.

Les précautions, mises en garde et consignes importantes contenues dans ce manuel ne sont pas destinées à couvrir toutes les conditions et situations qu'il est possible de rencontrer. Il faut bien comprendre que le bon sens, la prudence et l'attention sont des notions qui ne peuvent être comprises dans cet appareil. Ces notions doivent être utilisées par la(les) personne(s) qui installent, entretiennent et utilisent cet appareil.

ITALIANO

1- Protezione in classe I: l'apparecchio ha una connessione di presa a terra. Il cavo di terra (giallo/verde) deve essere collegato alla vite segnata con una .

2- Questo apparecchio di alluminazione deve essere installato solamente in locali in cui il contatto diretto con l'acqua è impossibile.

3- Funzione inversa.

4- Consumo in W secondo la velocità del motore.

5- Giri al minuto.

6- Telecomando, incluso.

7- Questo apparecchio può essere utilizzato dai bambini, a partire dagli 8 anni di età, da persone che hanno capacità fisiche, sensoriali o mentali ridotte o con mancanza di esperienza e conoscenza, ma solo nel caso in cui siano attentamente sorvegliate o abbiano ricevuto una formazione appropriata riguardo l'utilizzo in sicurezza dell'apparecchio e siano a conoscenza dei pericoli che questo implica. I bambini non devono giocare con l'apparecchio. La pulizia e la manutenzione deve essere realizzata dall'utilizzatore, non deve essere effettuata dai bambini senza la presenza di un supervisore.

ATTENZIONI

Leggere attentamente il presente manuale prima di iniziare l'installazione. Conservare le istruzioni.

Per ridurre il rischio di incidenti, fissare il ventilatore direttamente alla struttura di supporto della stanza in base alle indicazioni fornite nel presente manuale. Utilizzare esclusivamente le guarnizioni fornite in dotazione.

Per evitare shock elettrici, scollegare la rete elettrica prima dell'installazione, spegnere gli interruttori che alimentano la scatola elettrica nel luogo in cui si intende installare il ventilatore e il relativo interruttore a parete.

Per la connessione elettrica è necessario incorporare un interruttore sezionatore in conformità con i regolamenti d'installazione, che assicuri il taglio onnipolare, collegato direttamente ai morsetti di alimentazione, che abbia una separazione di contatto in tutti i suoi poli e che somministri una totale disconnessione in caso di condizioni di sovratensione di categoria III.

L'intero cablaggio e le connessioni devono essere realizzate in conformità con il codice elettrico nazionale e locale. In mancanza di una buona conoscenza del modo in cui va effettuata l'installazione elettrica, è necessario usufruire dei servizi di un elettricista qualificato.

Assicurarsi che il ventilatore sia collegato dall'alimentazione prima di togliere la protezione.


Per ridurre il rischio di incidenti, evitare di piegare il sistema di fissaggio delle pale durante l'installazione, l'equilibratura o la pulizia del ventilatore. Non inserire corpi estranei fra le pale del ventilatore durante il funzionamento.

Per evitare incendi, shock elettrici o danni al motore, non alzare il ventilatore sostenendolo dai cavi elettrici.

Disporre le pale del ventilatore ad un'altezza minima di **2,3 m**.

Le precauzioni, le avvertenze e le istruzioni importanti riportate in questo manuale non coprono tutte le possibili condizioni e situazioni di pericolo. È necessario anche l'uso del buon senso e della dovuta attenzione da parte di chi si occupa dell'installazione, della manutenzione e dell'uso della ventola.

PORTUGÊS

1- Protecção classe I: O material tem uma ligação Terra. O fio Terra (amarelo e verde) tem que ser conectado com o clip marcado com um .

2- Este material só deve ser instalado em divisões onde o contacto com a água seja impossível.

3- Função inversa.

4- Consumo em W, de acordo com a velocidade do motor.

5- Voltas minuto.

6- Controlo remoto, incluído.

7- Este aparelho pode ser usado por crianças de 8 anos e acima e pessoas com capacidades físicas, sensoriais ou mentais reduzidas ou falta de experiência e conhecimento, se tiverem recebido supervisão ou formação sobre o uso adequado do aparelho de forma segura e entendem os perigos envolvidos. As crianças não devem brincar com o aparelho. A limpeza e manutenção feitas pelo utilizador não devem ser executadas por crianças sem supervisão.

PRECAUÇÕES

Leia cuidadosamente todo este manual antes de iniciar a instalação e guarde estas instruções.

Para reduzir o risco de lesões pessoais, fixe o ventilador directamente à estrutura de suporte da casa ou edifício, de acordo com estas instruções, e use apenas as ferragens fornecidas.

Para evitar um possível choque eléctrico, antes de instalar o ventilador, desligue a electricidade, desligando todos os interruptores de circuito ou disjuntores que alimentem a caixa eléctrica onde se vai instalar o ventilador e o interruptor de parede associado.

Para a ligação eléctrica é necessário instalar um interruptor seccionador em conformidade com os regulamentos de instalação, que garanta o corte de todos os pólos, directamente ligado aos terminais de alimentação e deve ter uma separação de contacto em todos os seus pólos, que permita o corte total sob condições de sobretensão da categoria III.

Toda a fiação e ligações devem estar em conformidade com as normas eléctricas nacionais e locais. Se não sabe como fazer a instalação eléctrica, deve usar os serviços de um electricista qualificado.

Certifique-se de que o ventilador está desligado da fonte de alimentação antes de retirar a protecção.


Para reduzir o risco de lesões pessoais, não dobre o sistema de fixação das pás quando instalar, equilibrar ou limpar o ventilador. Nunca insira objectos estranhos entre as pás do ventilador quando este estiver em movimento.

Para reduzir o risco de incêndio, choque eléctrico ou danos no motor, não levante nem transporte o ventilador, segurando-o pelos fios eléctricos.

As pás do ventilador não podem ficar a uma altura inferior a **2,3 m do chão**.

As precauções importantes, as salvaguardas e as instruções que aparecem neste manual não significam que cobrem todas as possíveis condições e situações que podem ocorrer. Tem que se compreender que o senso comum, o cuidado e a atenção são factores que não podem ser construídos dentro deste produto. Estes factores devem ser fornecidos pela pessoa ou pessoas que vão fazer a instalação, que vão cuidar e operar a ventoinha.

NEDERLANDS

1- Beschermklasse I: het armatuur is uitgerust met een aardklem en moet dus worden geaard. Sluit de aardleiding (geelgroene ader)aan op de met gemarkeerde klem .

2- IP20 installeer het armatuur enkel in ruimten waar direct contact met water onmogelijk is.

3- Omgekeerde functie.

4- Verbruik in W.

5- Omwentelingen per minuut.

6- Afstandsbediening, inbegrepen.

7- Dit toestel kan gebruikt worden door kinderen vanaf 8 jaar en door personen met beperkte fysieke, sensoriele of mentale vaardigheden of met gebrek aan ervaring en kennis, op voorwaarde dat zij over de nodige toezicht genieten of over een gepaste opleiding hebben genoten zodat zij het toestel op een veilige manier te kunnen en de gevaren begrijpen die het gebruik ervan inhoudt. Kinderen mogen niet met het toestel spelen. De reiniging en het onderhoud die door de gebruiker dient uitgevoerd te worden, mag niet uitgevoerd worden door kinderen zonder toezicht.

WAARSCHUWINGEN

Lees de volledige handleiding aandachtig voor u aan de installatie begint, en bewaar deze instructies.

Om het risico op persoonlijke letsels te beperken, moet de ventilator, in overeenstemming met deze instructies, rechtstreeks aan de draagstructuur van het huis of het gebouw bevestigd worden, en mag alleen gebruik gemaakt worden van het geleverde ijzerwerk.

Om eventuele elektrische schokken te vermijden, moet voor de ventilator geïnstalleerd wordt de stroom afgesloten worden, door de netschakelaars of de stroomonderbrekers voor de stroomtoevoer naar de elektriciteitskast waarop de ventilator en de bijbehorende muurschakelaar aangesloten zijn, uit te schakelen.

Voor de elektrische aansluiting dient er een lastschakelaar geïncorporeerd te worden overeenkomstig de installatievoorschriften, die de omnipolaire onderbreking garandeert, direct verbonden aan de voedingsaansluitklemmen en dient over een contactscheiding te beschikken op alle polen, die voor een volledige ontkoppeling zorgt bij

overspanning onder omstandigheden van overspanning van categorie III. Alle bedrading en aansluitingen dienen geïnstalleerd te worden in overeenstemming met de nationale en plaatselijke elektrische normen. Indien u niet goed weet hoe de elektrische installatie te doen, dient u de diensten van een gekwalificeerde elektricien in te schakelen.

Verzeker u dat de ventilator losgekoppeld is van de elektrische voeding vooraleer de bescherming te verwijderen.


Om het risico op persoonlijke letsels te beperken, mag bij de installatie, de uitbalancing of de reiniging van de ventilator het bevestigingssysteem van de bladen niet gebogen worden. Breng nooit vreemde objecten tussende bladen van de ventilator wanneer deze in beweging is.

Om het risico op brand, elektrische schokken of een beschadiging van de motor te beperken, mag de ventilator niet opgetild of opgehangen worden met de elektrische draden.

De bladen van de ventilator mogen niet op een hoogte van minder dan **2,3 m boven de vloer geplaatst worden.**

De belangrijke voorzorgs- en veiligheidsmaatregelen en aanwijzingen in deze handleiding pretenderen niet alle mogelijke omstandigheden en condities te omschrijven die zich kunnen voordoen. Het moet duidelijk zijn dat gezond verstand, voorzichtigheid en zorgvuldigheid aspecten zijn die niet in dit product ingebouwd kunnen worden. De persoon (personen) die de unit installeert, er zorg voor dragen en gebruiken, zijn verantwoordelijk voor die aspecten.

DEUTSCH

1-Schutzklasse I: Diese Leuchte hat einen Schutzleiteranschluss. Der Schutzleiter muß an die mit  gekennzeichnete Erdungsschraube angeschlossen werden.

2- Diese Leuchte darf nur in Räumen verwendet werden, in denen bei ordnungsgemäßer Verwendung ein direkter Kontakt mit Wasser nicht möglich ist.

3- Inverse Funktion .

4- Stromverbrauch in W.

5- Umdrehungen pro Minute.

6- Fernbedienung, enthalten.

7- Diesen Apparat können Kinder ab 8 Jahren und Menschen mit körperlichen, sensorischen oder mentalen Einschränkungen oder Mangel an Erfahrung und Wissen nutzen, wenn Sie unter Aufsicht sind oder ihnen der richtige Umgang mit dem Apparat beigebracht wurde, auf eine sichere Weise und sie die Gefahren, die von ihm ausgehen, verstehen. Kinder sollen nicht mit dem Apparat spielen. Die Reinigung und Wartung durch den Gebraucher sollte nicht von Kindern ohne Aufsicht durchgeführt werden.

WARNING

Bitte lesen Sie dieses Handbuch aufmerksam durch bevor Sie mit der Installation beginnen und bewahren Sie es anschließend für evtl. spätere Verwendungen gut auf. Zur Vermeidung von Risiken und evtl. Personenschäden sollte der Ventilator direkt an der tragenden Struktur der Decke oder des Gebäudes nach Maßgabe der hier geschriebenen Anleitungen und unter Verwendung der mitgelieferten Werkzeuge installiert werden.

Zur Vermeidung von elektrischen Schlägen empfiehlt es sich, vor der Installation des Ventilators das Stromnetz abzuschalten bzw. den Bereich, in dem der Ventilator installiert werden soll, mit dem entsprechenden Trennschalter und dem dazu gehörigen Wandschalter abzutrennen.

Voor de elektrische aansluiting dient er een lastschakelaar geïncorporeerd te worden overeenkomstig de installatievoorschriften, die de omnipolaire onderbreking garandeert, direct verbonden aan de voedingsaansluitklemmen en dient over een contactscheiding te beschikken op alle polen, die voor een volledige ontkoppeling zorgt bij overspanning onder omstandigheden van overspanning van categorie III.

Alle bedrading en aansluitingen dienen geïnstalleerd te worden in overeenstemming met de nationale en plaatselijke elektrische normen. Indien u niet goed weet hoe de elektrische installatie te doen, dient u de diensten van een gekwalificeerde elektricien in te schakelen.

Verzeker u dat de ventilator losgekoppeld is van de elektrische voeding vooraleer de bescherming te verwijderen.


Zur Vermeidung von Risiken und den Personenschutz darf das Befestigungssystem für die Flügel bei der Installation, beim Auswuchten oder beim Reinigen nicht verbogen werden. Führen Sie niemals fremde Objekte zwischen die drehenden Flügel wenn der Ventilator in Betrieb ist.

Zur Vermeidung von Feuer, elektrischen Schlägen oder Beschädigungen des Motors darf der Ventilator unter keinen Umständen an den elektrischen Leitungen getragen oder gehoben werden.

Die Flügel des Ventilators müssen sich mindestens auf einer Höhe von **2,3 m über dem Boden befinden.**

Anmerkung: Die wichtigen Vorsichts-, Sicherheits- und Installationsanweisungen beinhalten nicht alle möglichen Konditionen und Situationen, die auftreten können. Der allgemeine Sinn sollte verstanden werden. Vorsicht und Achtsamkeit sind Faktoren, die nicht in dieses Produkt mit eingebaut werden können. Diese Faktoren müssen von der diese Einheit installierenden, wartenden oder pflegenden Person mitgebracht werden

ΕΛΛΗΝΙΚΗ

1- Προστασία κλάσης I: Η συσκευή έχει γείωση. Το καλώδιο γείωσης (κίτρινο/πράσινο) πρέπει να συνδεθεί στο κλιπ που φέρει το σύμβολο .

2- Η συσκευή αυτή μπορεί να εγκατασταθεί μόνο σε εσωτερικό χώρο όπου είναι αδύνατη η άμεση επαφή με το νερό

3- αντίστροφη λειτουργία

4- Κατανάλωση σε βατ, σύμφωνα με την ταχύτητα του μοτέρ

5- Στροφές ανά λεπτό

6- Δυνατότητα ενσωμάτωσης τηλεχειρισμού.

7- Αυτή η συσκευή μπορεί να χρησιμοποιηθεί από παιδιά ηλικίας 8 και πάνω, καθώς και άτομα με μειωμένες σωματικές, αισθητηριακές ή διανοητικές ικανότητες ή έλλειψη εμπειρίας και γνώσης. Εφόσον τους δόθηκε κατάλληλη κατάρτιση σχετικά με τη χρήση της συσκευής ή εφόσον επιβλέπονται, κατανοώντας τους κινδύνους που υπάρχουν. Τα παιδιά δεν πρέπει να παίζουν με τη συσκευή. Τα παιδιά πρέπει να επιβλέπονται όταν καθαρίζετε ή κάνετε συντήρηση της συσκευής.

ΠΡΟΦΥΛΑΞΙΣ

Διαβάστε με προσοχή όλο το εγχειρίδιο, πριν να αρχίσετε την εγκατάσταση και φυλάξτε

αυτές τις οδηγίες.

Для предотвращения риска поражения электрическим током, обязательно перед началом работ отключите вентилятор от электросети. Не пытайтесь ремонтировать вентилятор самостоятельно. Ремонт должен выполнять только квалифицированный электрик.

При установке вентилятора убедитесь, что он надежно закреплен на несущей конструкции потолка. Не пытайтесь устанавливать вентилятор на гипсокартон или другие материалы, которые могут прогнуться под его весом. Вентилятор должен быть установлен только в соответствии с инструкцией.

Для предотвращения риска поражения электрическим током, обязательно перед началом работ отключите вентилятор от электросети. Не пытайтесь ремонтировать вентилятор самостоятельно. Ремонт должен выполнять только квалифицированный электрик.

При установке вентилятора убедитесь, что он надежно закреплен на несущей конструкции потолка. Не пытайтесь устанавливать вентилятор на гипсокартон или другие материалы, которые могут прогнуться под его весом. Вентилятор должен быть установлен только в соответствии с инструкцией.


Для предотвращения риска поражения электрическим током, обязательно перед началом работ отключите вентилятор от электросети. Не пытайтесь ремонтировать вентилятор самостоятельно. Ремонт должен выполнять только квалифицированный электрик.

При установке вентилятора убедитесь, что он надежно закреплен на несущей конструкции потолка. Не пытайтесь устанавливать вентилятор на гипсокартон или другие материалы, которые могут прогнуться под его весом. Вентилятор должен быть установлен только в соответствии с инструкцией.

Для предотвращения риска поражения электрическим током, обязательно перед началом работ отключите вентилятор от электросети. Не пытайтесь ремонтировать вентилятор самостоятельно. Ремонт должен выполнять только квалифицированный электрик.

Для предотвращения риска поражения электрическим током, обязательно перед началом работ отключите вентилятор от электросети. Не пытайтесь ремонтировать вентилятор самостоятельно. Ремонт должен выполнять только квалифицированный электрик.

РУССКИЙ

1- Защита Класса I: Прибор Имеет Заземление. Провод Для Заземления (Желтый / Зеленый) Должен Быть Подсоединен К Зажиму, Маркированному Символом 

2- Можно Устанавливать Только В Помещениях, Где Невозможен Прямой Контакт С Водой.

3- Обратная Функция.

4- Потребление В Вт, В Зависимости От Скорости Мотора.

5- Обороты В Минуту.

6- Мандо Дистанция Включена.

7- Этим устройством могут пользоваться дети в возрасте 8 лет и старше и лица с ограниченными физическими, сенсорными или умственными способностями или нехваткой опыта и знаний, если они прошли инструктивный обучения по надлежащему использованию устройства в безопасном месте и понимают риски, связанные с использованием аппарата. Дети не должны играть с прибором. Очистка и техническое обслуживание аппарата пользователем должно проходить в отсутствие детей.

ΠΡΕΔΥΠΡΕΨΕΙΣ

Прежде чем приступить к монтажу вентилятора, необходимо внимательно прочесть данный сборник инструкций и сохранить его, поскольку он может понадобиться в будущем.

Во избежание риска причинения вреда здоровью человека необходимо крепить потолочный вентилятор непосредственно к опорной конструкции дома или здания, соблюдая приведенные здесь инструкции и используя исключительно поставляемые вместе с устройством крепления.

Чтобы обезопасить себя от поражения электрическим током, прежде чем производить монтаж вентилятора, необходимо отсоединить электричество, выключив переключатели электрической цепи или размыкающие реле, подающие ток в коробку электропитания, где будет установлен вентилятор, а также следует отключить соответствующий настенный выключатель.

Для электрического подключения необходимо включить выключатель в соответствии с инструкциями по монтажу, что обеспечит всенаправленный срез, непосредственно подключенный к клеммам питания и также обеспечить контактное разделение во всех его полюсах, что дает полное отсоединение в условиях перенапряжения категории III.

Все проводки и соединения должны быть выполнены в соответствии с национальными и местными электрическими кодами. Если вы не знакомы с правилами электромонтажа, вам следует воспользоваться услугами квалифицированного электрика.


Перед снятием защиты убедитесь, что вентилятор отсоединен от электросети. Во избежание риска причинения вреда здоровью человека нельзя сгибать систему крепления, когда производите установку, выравнивание или чистку вентилятора. Ни в коем случае нельзя вставлять посторонние предметы между лопастями вентилятора во время его вращения.

Во избежание опасности пожара, поражения электрическим током или повреждений мотора не поднимайте и не тяните вниз вентилятор, придерживая его за электрические провода.

Лопасты вентилятора должны находиться на высоте не менее 2,3 м от пола.

Инструкции и нормы безопасности, содержащиеся в данном руководстве, не могут предусмотреть всех опасных условий и ситуаций, которые могут возникнуть. По вполне понятным причинам, настоящее руководство не может включить в себя такие предостерегающие факторы, как осторожность и бдительность. Эти факторы должны быть приняты во внимание человеком/людьми, которые производят установку, обслуживание и ремонт устройства, а также непосредственно пользуются им

ČESKY

- 1- Třída ochrany I: svítidlo je opatřeno uzemněním (žlutozelený kabel), které je třeba připojit ke svorce označené symbolem .
- 2- Svítidlo smí být instalováno na povrchu s normální hořlavostí.
- 3- Inverzní funkce.
- 4- Spotřeba ve W, dle rychlosti motoru.
- 5- Otáčky za minutu.
- 6- Dálkovým ovládním, součástí balení.
- 7- Toto zařízení smí používat děti od 8 let, jakož i lidé s omezenou tělesnou, vnímavou nebo duševní schopností nebo lidé s nedostatečnými zkušenostmi a vědomostmi, pokud se jim poskytne přiměřené školení pro obsluhu tohoto zařízení nebo jsou pod dohledem a chápou možná rizika spojené s zařízením. Děti by zařízení neměly používat na haní. Děti smí zařízení čistit nebo provádět jeho údržbu jenom pod dohledem.

VÝSTRAHY

Před zahájením montáže si pečlivě přečtěte celou příručku a tyto pokyny si uschovejte. Ke snížení rizika úrazu přimontujte ventilátor podle těchto pokynů přímo na podpůrnou konstrukci budovy a používejte k tomu pouze dodané technické vybavení.

Abyste předěšli možnému úrazu elektrickým proudem, vypněte před instalací ventilátoru proud: vypněte jističe odpovídající odbočné krabici a příslušnému vypínání na stěně.

Pro připojení k elektrické síti je nutné začlenit odpojovač podle pokynů pro instalaci, který zajišťuje přepínání všech pólů, je přímo připojený k napájecím svorkám a musí mít oddělené kontakty na všech pólech, což poskytuje celkové odpojení v rámci kategorie III přepěťových podmínek.

Veškerá elektroinstalace a připojení musí být provedeno v souladu s národními a místními předpisy pro elektrickou instalaci. Pokud nejste obeznámeni s prováděním elektrické instalace, je nutné využít služeb kvalifikovaného elektrikáře.

Před odstraněním ochrany se ujistěte, že je ventilátor odpojen od sítě.


Ke snížení rizika úrazu při instalování, vyvažování nebo čištění ventilátoru neohýbejte přípevnění lopatek. Nikdy mezi otáčející se lopatky nevkládejte žádné předměty.

Ke snížení rizika požáru, úderu elektrickým proudem nebo poškození motoru nezvedejte a nenoste ventilátor za přívodní vodiče.

Lopatky ventilátoru nesmějí být namontovány níže než **2,3 m od země**.

Důležitá upozornění, záruky a pokyny uvedené v této příručce nezahrnují veškeré možné podmínky a situace, jež mohou nastat. Je třeba pochopit, že zdravý rozum, pozorné zacházení a pečlivost jsou faktory, které do výrobku nelze zabudovat. Musejí je dodat osoby, které zařízení instalují, starají se o ně a operují s ním.

POLSKI

- 1- Zabezpieczenie klasa I: oświetlenie jest uziemione - kabel żółty/zielony, który musi być podłączony do zacisku oznaczonego symbolem .
- 2- To urządzenie może być instalowane jedynie w pomieszczeniach, w których nie ma możliwości bezpośredniego kontaktu z wodą.
- 3- Funkcja odwrótna.
- 4- Zużycie energii W, w zależności od prędkości silnika.
- 5- Obrotu na minutę.
- 6- Zdalnego sterowania, znajduje się w zestawie.
- 7- Dzieci w wieku powyżej 8 lat oraz osoby o ograniczonej sprawności fizycznej, sensorycznej lub umysłowej lub te, które nie posiadają wystarczającego doświadczenia ani wiedzy mogą używać urządzenia jedynie pod nadzorem lub w przypadku, gdy zostały one przeszkolone na temat korzystania z niego w sposób bezpieczny oraz zrozumiały niebezpieczeństwa związane jego użytkowaniem. Dzieci nie powinny bawić się urządzeniem. Czyszczenie i konserwacja wykonywana przez użytkownika nie powinna zostać realizowana przez dzieci bez nadzoru.

OSTRZEŻENIA

Prosimy o uważne przeczytanie niniejszego podręcznika przed rozpoczęciem instalacji oraz o zachowanie zawartych w nim instrukcji.

Aby zmniejszyć ryzyko obniesienia obrażeń ciała, należy zamontować wentylator bezpośrednio na konstrukcji mocującej w domu lub w budynku zgodnie z podanymi instrukcjami przy użyciu załączonych elementów.

Aby uniknąć porażenia prądem, przed rozpoczęciem instalacji wentylatora należy odłączyć zasilanie prądu poprzez wyłączenie wyłączników obwodu lub wyłączników, za pomocą których doprowadzany jest prąd do obszaru, gdzie będzie zainstalowany wentylator i do odpowiednich przełączników na ścianie.

Aby uzyskać dostęp do prądu elektrycznego jest konieczne podłączenie wyłącznika odłączającego zgodnie z przepisami instalacyjnymi, który zapewni odcięcie wszelkich biegunów, bezpośrednio podłączony do zacisków zasilających i musi być oddzielony od kontaktu na wszystkich biegunach, zapewniając całkowite odłączenie w warunkach przepięcia kategorii III.


Całe okablowanie i wszystkie połączenia muszą być wykonane zgodnie z krajowymi i lokalnymi kodeksami elektrycznymi. Jeśli nie znasz się dobrze na wykonaniu instalacji elektrycznej, skorzystaj z usług wykwalifikowanego elektryka.

Upewnij się, że wentylator jest odłączony od zasilania przed zdjęciem zabezpieczenia. Aby zmniejszyć ryzyko obniesienia obrażeń ciała, nie należy wyginać systemu mocowania skrzydeł podczas instalacji, ustawiania i czyszczenia wentylatora. Nie należy umieszczać żadnych przedmiotów między skrzydłami wentylatora, podczas gdy jest on w ruchu.

Aby zmniejszyć ryzyko pożaru, porażenia prądem i uszkodzenia silnika wentylatora, nie należy podnosić ani przemieszczać wentylatora trzymając za kable elektryczne.

Skrzydła wentylatora nie mogą być umieszczone niżej niż **2,3 metra nad podłogą**. Instrukcje i zasady bezpieczeństwa opisane w niniejszym podręczniku nie omawiają wszystkich mogących wystąpić okoliczności i zdarzeń. Z oczywistych względów niniejszy podręcznik nie może zastąpić takich czynników jak przezorność i ostrożność, którymi muszą wykażać się osoby instalujące i serwisujące urządzenie oraz osoby korzystające z niego.

БЪЛГАРСКИ

- 1- Защита клас I: осветителното тяло е заземено (жълт кабел/зелен) и трябва да бъде свързано към халката, обозначена със символа .
- 2- Този апарат може да бъде инсталиран само в помещението, в които не е възможен пряк воден контакт.
- 3- Обратна функция.

- 4- Консумация на мощност в зависимост от оборотите на двигателя.
- 5- Минимални обороти на мотора на вентилатора.
- 6- дистанционно управление, включено.
- 7- Това устройство може да се използва от деца над 8 години и хора с ограничени физически, сетивни или умствени способности или липса на опит и знания, ако те са под наблюдение или с подходящо обучение относно безопасната употреба на устройството и разбират опасностите които го съпътстват. Децата не трябва да играят с устройството. Почистването и поддръжката от страна на потребителя не трябва да се извършва от деца без надзор.

ПРЕДПАЗНИМЕРКИ

Прочетете внимателно ръководството преди инсталиране и запазете тези инструкции.

За намаляване на риска от наранявания, прикрепете вентилатора директно към опорната структура на къщата или сградата според инструкциите и използвайте само доставените обкови.

За избягване на електрически удар, преди инсталацията на вентилатора изключете електричеството, прекъсвачите на веригата или изключвателите, които запазват електрическата кутия, където ще се инсталира вентилатора и съответния прекъсвач на стената.

За електрическата връзка е необходимо да се включи изолаторен прекъсвач съгласно инструкциите за монтаж, които осигуряват изцяло нарязани крайници, директно свързани към силовите клеми и трябва да имат отделяне на контактите във всичките им полюси, което осигурява общо изключване в категория III от условията за пренапрежение.

Всички окабелявания и връзки трябва да се извършват в съответствие с националните и местните електрически кодове. Ако не сте запознати с начина на извършване на електрическата инсталация, трябва да използвате услугите на квалифициран електротехник.

Уверете се, че вентилаторът е изключен от мрежата, преди да извадите защитата.


За избягване на риска от наранявания, не огъвайте опорната система на перките, когато инсталирате, настройвате или почиствате вентилатора. Никога не поставяйте чужди тела между перките на вентилатора докато е в движение.

За намаляване на риска от пожар, електрически удар или увреждания на мотора, не повдигайте и не пренасяйте вентилатора за електрическите кабели.

Перките на вентилатора трябва да се намират най-малко на височина **2,3 m над пода**.

Инструкциите и нормите за сигурност в настоящето ръководство не могат да предвидят всички възможни условия и ситуации. По очевидни причини настоящето ръководство не може да съдържа фактори които предпазливост и внимание. Тези фактори трябва да бъдат предвидени от лицето (лицата), което инсталира (инсталират), поддържа (поддържа) и използва (използва) продукта.

SLOVENČINA

- 1- Ochranná trieda I: Zariadenie je vybavené uzemnením. Uzemňovací kábel (žltozelený) je potrebné pripojiť k svorce označenej symbolom .
- 2- Zariadenie možno inštalovať iba v miestnostiach, v ktorých je vylúčený priamy kontakt s vodou.
- 3- Inverzná funkcia.
- 4- Spotreba (W) závisí od rýchlosti motora.
- 5- Počet otáčok za minútu.
- 6- Zariadenie funguje aj na diaľkové ovládanie, je súčasťou balenia
- 7- To napravo lahko uporabljajo otroci od 8. leta dalje kot tudi osebe z zmanjšanimi telesnimi, čutnimi ali duševnimi sposobnostmi ali osebe s pomanjkljivimi izkušnjami in znanjem, v kolikor so bili deležni ustreznega usposabljanja glede uporabe naprave ali pa so pod nadzorom osebe in razumejo tveganja, ki obstajajo. Otroci se ne smejo igrati z napravo. Otroke je treba nadzorovati pri čiščenju ali vzdrževanju naprave.

UPOZORNENIA

Prečítajte si návod pred inštaláciou a uložte tieto pokyny.

Ak chcete znížiť riziko úrazu, pripojte ventilátor priamo na nosnú konštrukciu domu alebo budovy podľa pokynov a použite dodané kovanie.

Aby ste predišli úrazu elektrickým prúdom, pred inštaláciou ventilátora mimo ističov elektriny okruhu alebo prepínače, ktoré napájanie elektrického poľa, kde bude ventilátor inštalovaný a zodpovedajúce spínač na stene.

Všetky vodiče a pripojenia musia byť vyrobené podľa národných a lokálnych elektrických kódov. Ak nie ste oboznámení so spôsobom elektrickej inštalácie, mali by ste využiť služby kvalifikovaného elektrikára.

Pre elektrické pripojenie je potrebné pripojiť hlavný vypínač podľa inštalčných predpisov, ktorý zaručí odpojenie vo všetkých póloch priamo zapojených do terminálu napájania a musí mať oddelené kontakty vo všetkých svojich póloch, čo zabezpečí úplné odpojenie v podmienkach stavu prepätia III kategórie.

Pre elektrické pripojenie je potrebné pripojiť hlavný vypínač podľa inštalčných predpisov, ktorý zaručí odpojenie vo všetkých póloch priamo zapojených do terminálu napájania a musí mať oddelené kontakty vo všetkých svojich póloch, čo zabezpečí úplné odpojenie v podmienkach stavu prepätia III kategórie.

Všetky vodiče a pripojenia musia byť vyrobené podľa národných a lokálnych elektrických kódov. Ak nie ste oboznámení so spôsobom elektrickej inštalácie, mali by ste využiť služby kvalifikovaného elektrikára.

Pre elektrické pripojenie je potrebné pripojiť hlavný vypínač podľa inštalčných predpisov, ktorý zaručí odpojenie vo všetkých póloch priamo zapojených do terminálu napájania a musí mať oddelené kontakty vo všetkých svojich póloch, čo zabezpečí úplné odpojenie v podmienkach stavu prepätia III kategórie.

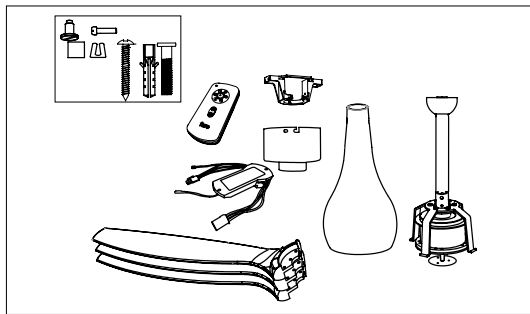
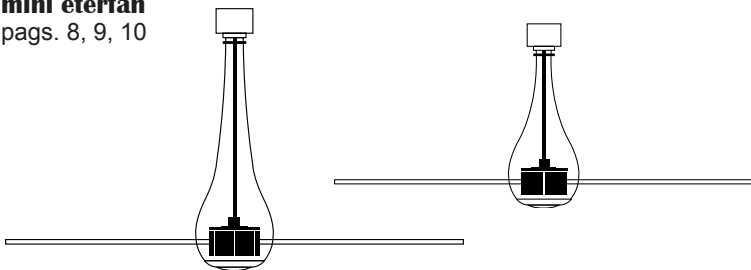
Pre elektrické pripojenie je potrebné pripojiť hlavný vypínač podľa inštalčných predpisov, ktorý zaručí odpojenie vo všetkých póloch priamo zapojených do terminálu napájania a musí mať oddelené kontakty vo všetkých svojich póloch, čo zabezpečí úplné odpojenie v podmienkach stavu prepätia III kategórie.

Ak chcete znížiť riziko požiaru, úrazu elektrickým prúdom alebo poškodeniu motora, nezdvihajte ani neprenášajte káble výkonu ventilátora.

Na lopatky musí byť umiestnené najmenej **2,3 m nad podlahou**.

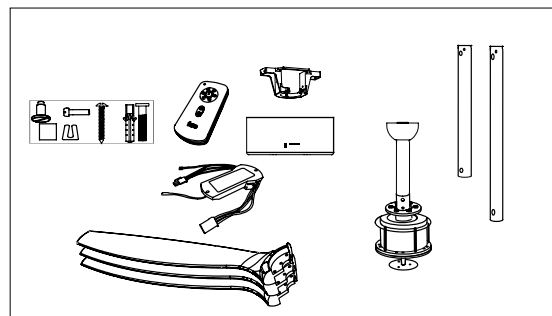
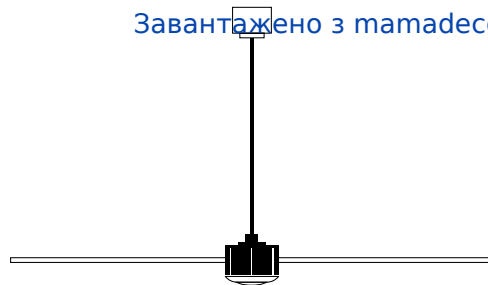
Pokyny a bezpečnostné predpisy uvedené v tomto návode nemožno predvídať všetky možné podmienky a situácie. Z pochopiteľných dôvodov, môže byť táto príručka zahŕňať faktory, ako je obozretnosť a opatrnosť. Tieto faktory musia byť osobou (y), ktorý nainštaloval (inštalovaný), podporuje (podporované) a použitie (používa sa) produktu.

**eterfan
mini eterfan**
pags. 8, 9, 10

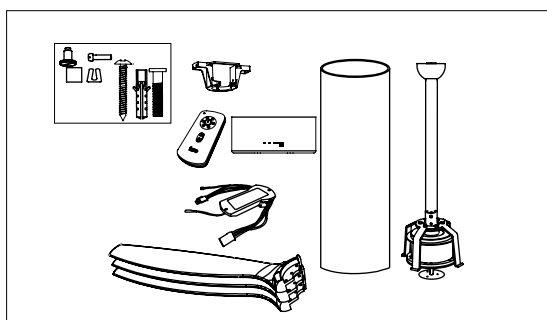
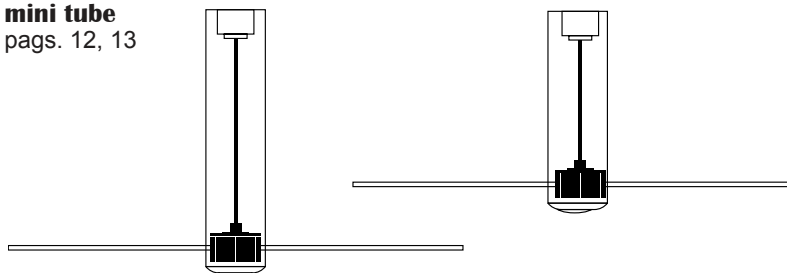


just fan
pag. 11

Завантажено з mamadecor.ua



**tube
mini tube**
pags. 12, 13



ESP Antes de empezar con la instalación, controle si tiene a mano todas las piezas necesarias. Saque el motor del embalaje. Para no dañar las superficies de la carcasa, monte el motor sobre una superficie blanda o utilice la espuma suministrada en el embalaje. No apoye el motor de lado, ya que podría dañarlo.

CAT Abans de començar l'instal·lació miri que tingui totes led peces necessàries. Tregui el motor de la caixa. Per no fer malbé la carcassa monti el motor en una superfície tova o faci servir el protector inclòs a l'embalatge. No posi el motor de costat, el podria fer malbé.

ENG Verify you have all parts before beginning the installation. Check foam insert closely for missing parts. Remove motor from packing. To avoid damage to finish, assemble motor on soft padded surface or use the original foam inset in motor box. Do not lay fan on its side as this could result in shifting of motor in decorative enclosure.

FRA Vérifiez qu'il ne manque aucune pièce avant de commencer l'installation. Recherchez les pièces manquantes éventuelles dans les encarts de mousse. Sortez le moteur du carton d'emballage. Pour éviter de rayer la finition, assemblez le moteur sur une surface douce matelassée ou utilisez la mousse du boîtier moteur. Ne posez pas le ventilateur sur le côté pour ne pas détériorer la finition décorative.

ITA Assicurarsi di avere tutti le parti prima di iniziare l'installazione. Controllare attentamente l'imballaggio in caso di parti mancanti. Disimballare il motore. Per evitare danni, assemblare il motore su una superficie morbida o sulla spugna usata per l'imballaggio. Non appoggiare la ventola su di un lato per non provocare uno spostamento del motore.

POR Verifique se tem todas as peças antes de começar a instalação. Verifique a espuma para ver se existem peças em falta. Retire o motor da embalagem. Para evitar danos no acabamento, monte o motor numa superfície almofadada suave ou use a espuma original dentro da caixa do motor. Não ponha a ventoinha de lado pois pode mover o motor para a carcaça decorativa.

NED Controleer of u alle onderdelen hebt vooraleer met de installatie te beginnen. Controleer zorgvuldig of eventueel ontbrekende onderdelen niet in de schuimverpakking gevonden kunnen worden. Neem de motorbehuizing uit de verpakking. Om beschadiging aan de afwerking te voorkomen, monteer de motor op een zachte ondergrond of gebruik de originele schuimverpakking van de motordoo. Leg de ventilator niet op zijn kant daar dit de motor in het decoratieve omhulsel zou kunnen doen verschuiven.

DEU Prüfen Sie, ob alle Teile vorhanden sind, bevor Sie die Installation beginnen. Prüfen Sie das Polstermaterial, wenn ein Teil fehlen sollte. Nehmen Sie den Motor aus der Verpackung. Um Schäden an der Oberfläche zu vermeiden, bauen Sie den Motor auf einer weichen Unterlage oder auf dem originalen Polstermaterial zusammen. Legen Sie den Ventilator nicht auf die Seite, da dies verursachen kann, dass der Motor aus seinem Gehäuse rutscht.

ΕΛΛ Πριν αρχίστε την εγκατάσταση, ελέγξτε εάν έχετε κοντά σας όλα τα απαραίτητα κομμάτια. Ελέγξτε εάν η σακούλα που σας παρέχεται περιέχει όλα τα κομμάτια. Βγάλτε τη μηχανή από τη συσκευασία. Για να μην καταστρέψετε τις επιφάνειες του καλύμματος, τοποθετήστε τη μηχανή σε μια μαλακή επιφάνεια ή χρησιμοποιήστε τον αφρό που παρέχεται στη συσκευασία. Μην ακουμπάτε τον κινητήρα στην άκρη, διότι θα μπόρεσε να καταστραφεί.

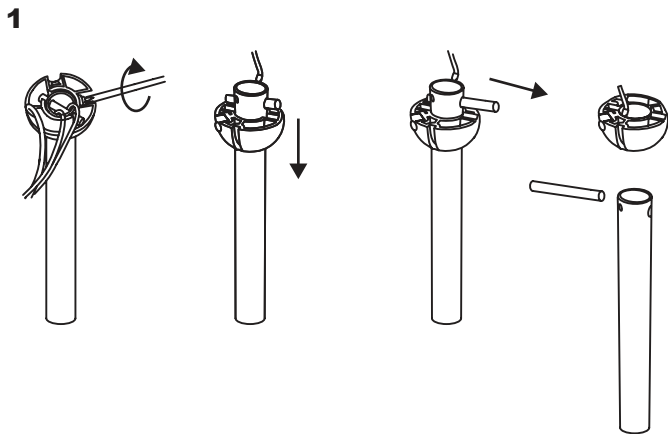
РУС Выньте вентилятор из упаковки и проверьте комплектность содержимого. Не выбрасывайте картон, так как в случае, если в течение гарантийного срока потребуется заменить или починить вентилятор, его надо будет отсылать в той упаковке, в которой он был доставлен. Выньте из упаковки все детали. Не кладите двигатель на пол боком, так как это могло бы погнуть или повредить его декоративный корпус.

ČES Před zahájením montáže zkontrolujte, zda máte k dispozici všechny potřebné součásti. Vyjměte motor z obalu. Pro ochranu skříně před poškozením provádějte montáž motoru na měkké podložce nebo použijte pěnový materiál dodávaný v balení. Motor nepokládejte na bok, mohlo by dojít k jeho poškození.

POL Przed rozpoczęciem instalacji należy upewnić się, że pod ręką znajdują się wszystkie potrzebne przyrządy. Wyjmij silnik z opakowania. Aby nie uszkodzić powierzchni obudowy, silnik należy instalować na miękkiej powierzchni lub należy użyć gąbki dołączone do opakowania. Nie należy ustawiać silnika bokiem, aby go nie uszkodzić.

БЪЛ Преди да започнете инсталацията, проверете дали имате под ръка всички необходими части. Извадете мотора от кутията. За предпазване на покривния слой, монтирайте мотора върху мека повърхност или използвайте порестия материал, осигурен в кутията. Не опирайте мотора на една страна, защото може да се повреди.

SLO Skôr než začnete s inštaláciou zariadenia, skontrolujte, či máte k dispozícii všetky potrebné súčasti. Vyberte motor z balenia. Položte motor na penu dodanú v balení alebo inú mäkký povrch, aby sa nepoškodil povrch jeho kostry. Neumiestňujte motor na bočnú stranu, pretože by sa mohol poškodiť.



ESP Retire el pasador de seguridad.

CAT Retiri el passador de seguretat

ENG Remove the drop rod.

FRA Retirez la broche de sécurité.

ITA Togliere il perno di sicurezza.

POR Retire o passador de segurança.

NDL Trek de veiligheidspen terug.

DEU Entfernen Sie den Sicherheitsstift.

ΕΛΛ Αφαιρέστε το μπουλόνι ασφαλείας.

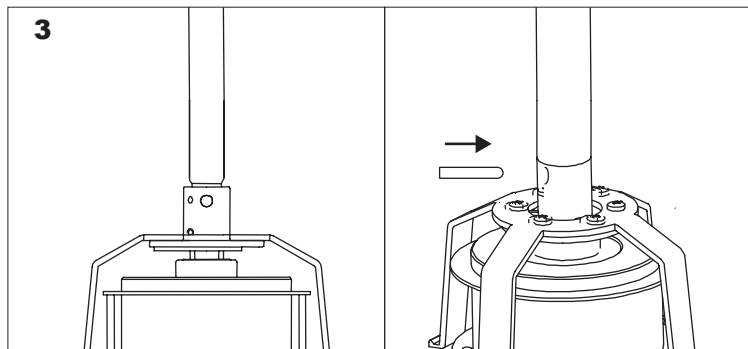
РУС Снимите предохранительный штифт.

ČES Odstraňte bezpečnostní průchodku kabelu.

POL Usuń zawleczkę zabezpieczającą.

БЪЛ Отстранете обезопасителния щифт.

SLO Vytiahnite bezpečnostný kolík.



ESP Coloque el pasador y la horquilla.

CAT Col·loqui el passador i la forqueta.

ENG Insert the pin and clevis.

FRA Fixez la broche et l'agrafe.

ITA Collocare il perno e la coppiglia.

POR Coloque o passador e o gancho.

NDL Zet de veiligheidspen en de splitpen vast.

DEU Setzen Sie den Stift und die Gabel ein.

ΕΛΛ Τοποθετήστε το μπουλόνι και τη φουρκέτα.

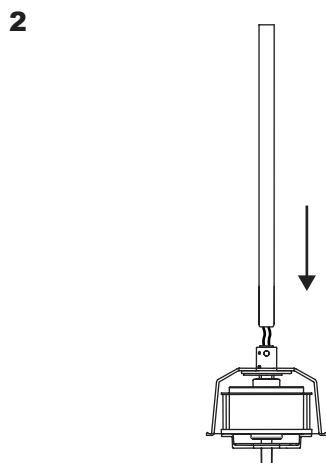
РУС Установите штифт и вилку.

ČES Nasaďte kabelovou průchodku a závlačku.

POL Cez kolík pretiahnite svorku.

БЪЛ Поставете щифта и вилица.

SLO Dotiahnite skrutku, ktorá pripevňuje kolík.



ESP Pase los cables a través de la tija.

CAT Passi els cables a través i de la tija.

ENG Pass the wires through the post.

FRA Passez les câbles au travers de la tige.

ITA Passare i cavi attraverso l'asta.

POR Passe os cabos através da haste.

NDL Voer de kabels door de afdekkingskap en door de bevestigingsstang.

DEU Führen Sie die Kabel durch die Rosette und die Stange.

ΕΛΛ Περάστε τα καλώδια μέσα από τη στεφάνη και από τη ράβδο.

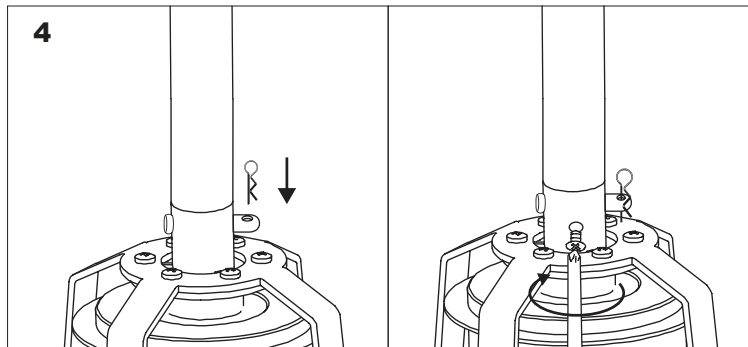
РУС Проведите провода через потолочную розетку и стержень.

ČES Provlékněte vodiče ozdobným krytém a závěsnou tyčkou.

POL Przeciagnij kable przez część mocowaną do sufitu i przez rurkę.

БЪЛ Промушете кабелите през гредата.

SLO Cez kolík pretiahnite svorku.



ESP Apriete el tornillo que sujeta el pasador.

CAT Estrenyi el clau que subjecta el passador.

ENG Tighten the screw holding the pin in place.

FRA Serrez la vis qui sert à fixer la broche.

ITA Serrare la vite che fissa il perno.

POR Aperte o parafuso que fixa o passador.

NDL Draai de schroef die door de veiligheidspen gaat goed aan.

DEU Ziehen Sie die Schraube, die den Stift hält, fest.

ΕΛΛ Σφίξτε την βίδα και στερεώστε το μπουλόνι.

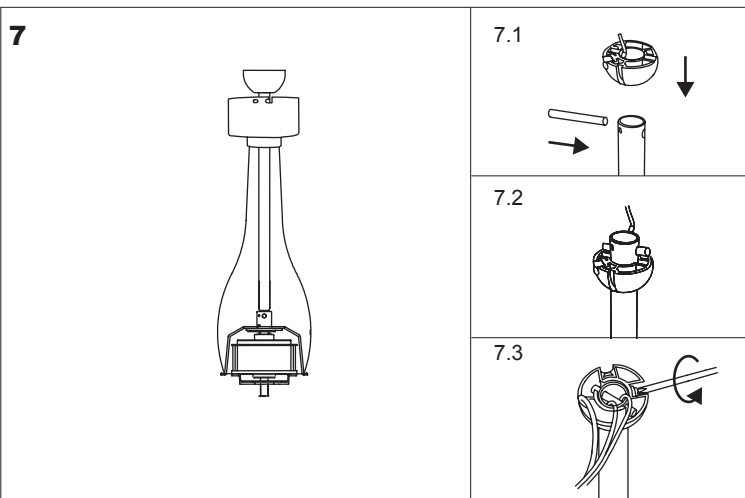
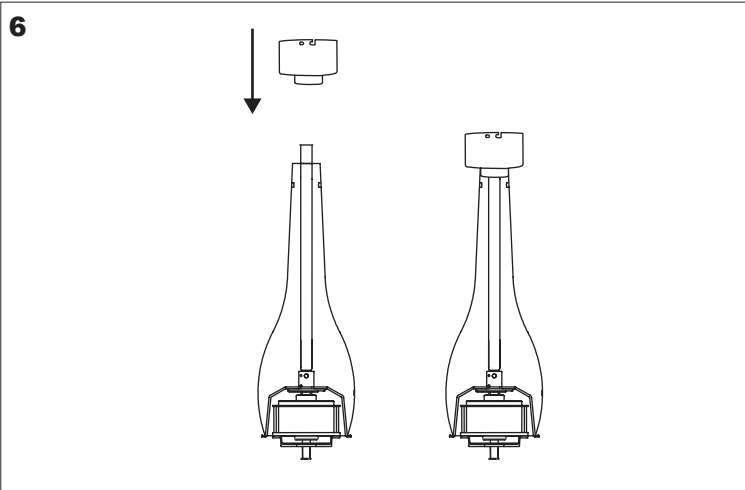
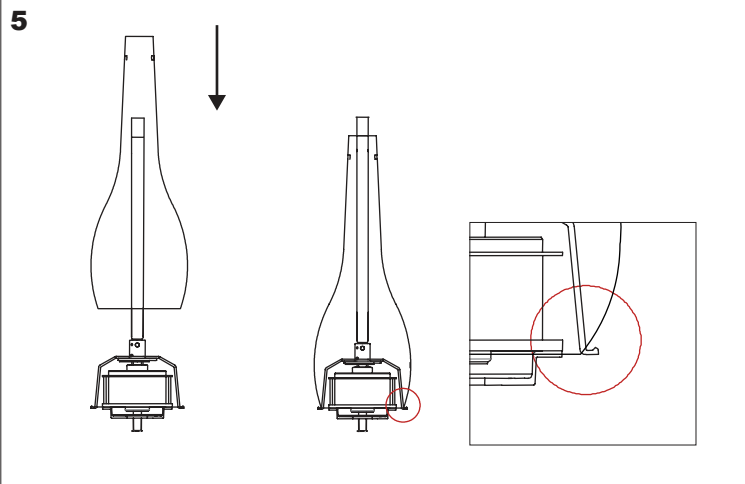
РУС Зажмите винт, который удерживает штифт.

ČES Dotáhněte šroub k upevnění průchodky.

POL Dotiahnite skrutku, ktorá pripevňuje kolík.

БЪЛ Затегнете винта sujeta щифта.

SLO Dotiahnite skrutku, ktorá pripevňuje kolík.



ESP Coloque el cristal y el florón. Vuelva a colocar la bola y el pasador.

CAT Col·loqui el vidre i l'embellidor. Torni a col·locar la bola i el passador.

ENG Assemble the glass and the canopy. Reinsert the ball and pin.

FRAN Assembler le verre et le plafond. Remettez la broche en place.

ITA Montare il vetro e la plafoniera. Collocare nuovamente il perno

POR Montar o vidro e florao. Volte a colocar o passador.

NED Monteer het glas en rosenor. Setzen Sie den Stift wieder ein.

DEU Montieren Sie das Glas und abgedeckung. Plaats de veiligheidspen terug op zijn plaats.

ΕΛΛ Συναρμολογήστε το γυαλί και ροζέτα. Τοποθετήστε ξανά το μπουλόνι.

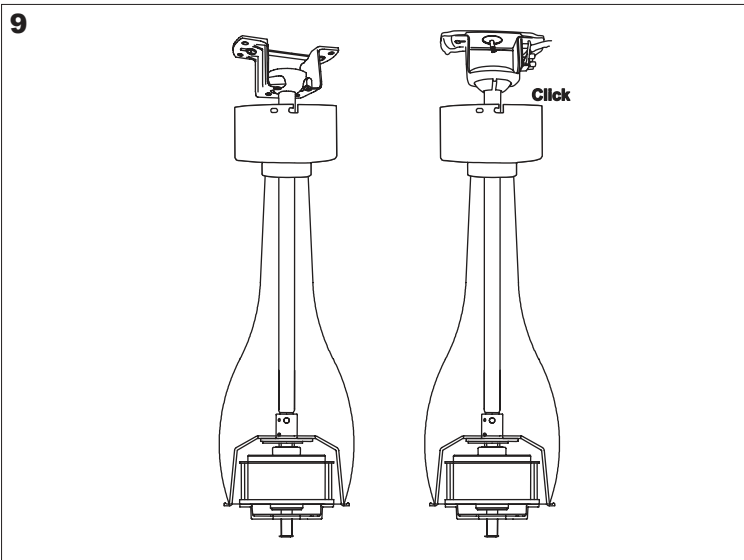
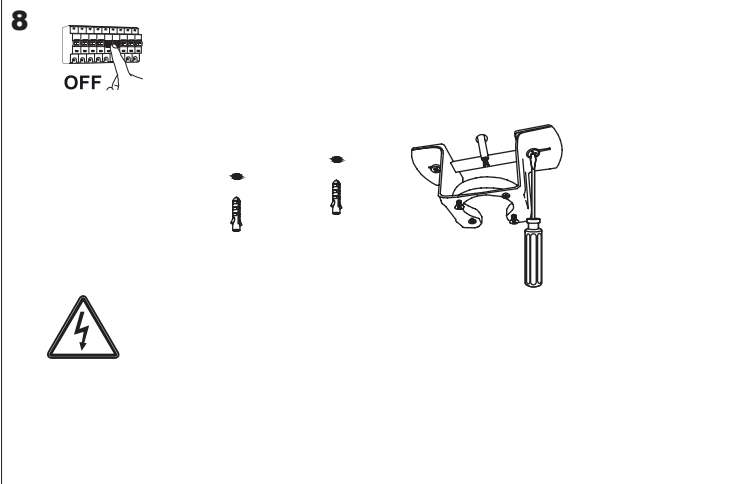
РУС Соберите стекла и Крышка. Вновь установите штифт.

ČES Sestavte sklo a makovicí. Znovu nasadte průchodku.

POL Montaż szkła i zwieńczenie. Załóż z powrotem zawleczkę.

БЪЛ Поставете стъклото и шпил. Поставете отново обезопасителния щифт.

SLOV Zostavte sklo a finial. Zasunte bezpečnostný kolík späť na miesto



ESP Instale el soporte. Asegúrese de que los tornillos quedan bien fijados al techo. Cuelgue el ventilador.

CAT instal·li el suport. Asseguri's que els cargols queden ben fixats al sostre. Penji el ventilador.

ENG Make the hanger bracket installation. Ensure the screws are securely fastened to the ceiling. Place the fan.

FRAN Installation du support. Vérifiez que les vis sont fermement fixées au plafond. Suspendre le ventilateur.

ITA Installazione del supporto. Controllare che le viti siano fissate correttamente al soffitto. Appendere il ventilatore.

POR Instalação do suporte. Assegure-se de que os parafusos ficam bem fixados ao tecto. Pendurar o ventilador.

NED Installatie van de bevestigingsplaat. Controleer of de schroeven goed in het plafond bevestigd zijn. Auhängen des ventilator.

DEU Montage der halterung. Versichern Sie sich, dass die Schrauben fest mit der Decke verbunden sind. De ventilator plaatsen

ΕΛΛ Τοποθέτηση της βάσης. Βεβαιωθείτε ότι οι βίδες έχουν στερεωθεί καλά στην οροφή. Αναρτηση του ανεμιστηρα.

РУС Установка опоры. Убедитесь в том, что винты хорошо прикреплены к потолку. Как подвесить вентилятор.

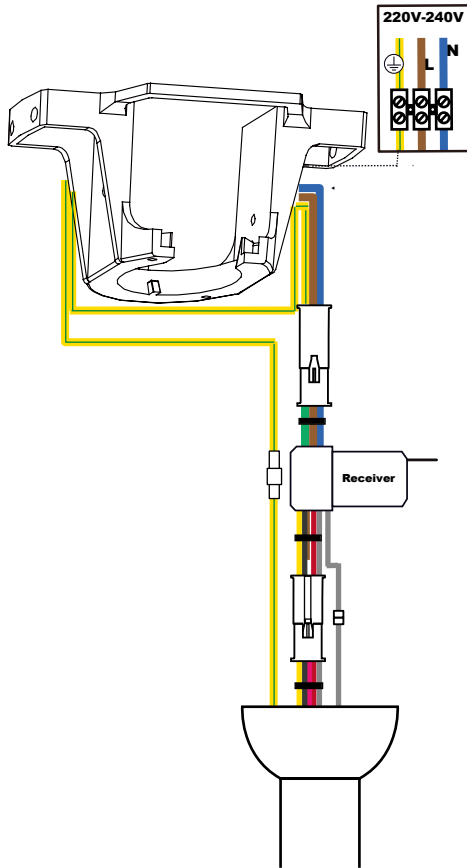
ČES Instalace montážního kotouče. Ujistěte se, že jsou šrouby ke stropu dobře upevněny. Zavěšení ventilátoru

POL Instalacja elementu mocującego. upewnij się, że śruby są przymocowane do sufitu. Zakładanie wentylatora.

БЪЛ Инсталиране на опората. Проверете дали болтовете са добре укрепени към тавана. Окачаване на вентилатора.

SLO Inštalácia podstavca. Skrutky pevne priskrutkujte k stropu. Zavesenie ventilátora.

10



i faqs - www.faro.es

Important:

Fan can only be operated by the supplied remote.
This fan can not work with a controller wall

ESPAÑOL -- Asegúrese de que las conexiones son correctas. Si tiene duda consulte con un técnico.

CATALÀ -- Asseguri's que les connexions són correctes. Si té dubte consulti amb un tècnic.

ENGLISH -- Ensure that the connections are correct. If in doubt consult a technician.

FRANÇAIS -- Assurez-vous que les connexions sont correctes. En cas de doute, veuillez consulter un technicien.

ITALIANO -- Asegúrese de que las conexiones son correctas. In caso di dubbi, consultare un tecnico.

PORTUGÊS -- Assegure-se de que as ligações estão correctas. Em caso de dúvida consulte um técnico.

NEDERLANDS -- Controleer of de aansluitingen correct zijn. Neem bij twijfel contact op met een technicus.

DEUTSCH -- Versichern Sie sich, dass die Anschlüsse richtig durchgeführt wurden. Bei Fragen wenden Sie sich bitte an einen Techniker.

ΕΛΛΗΝΙΚΗ -- Βεβαιωθείτε ότι οι συνδέσεις είναι σωστές. Αν έχετε απορία, συμβουλευτείτε τεχνικό.

РУССКИЙ -- Убедитесь в правильности подключения. Если у вас есть сомнения, проконсультируйтесь с техническим специалистом.

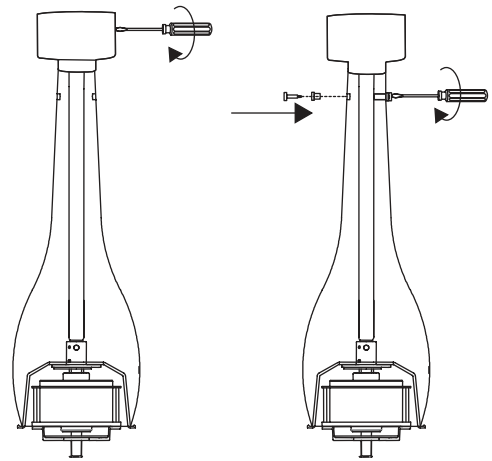
ČESKY -- Překontrolujte správnost zapojení vodičů. V případě nejasností kontaktujte odborníka.

POLSKI -- Upewnij się, że podłączenia zostały ustawione prawidłowo. W przypadku wątpliwości należy skonsultować się z technikiem.

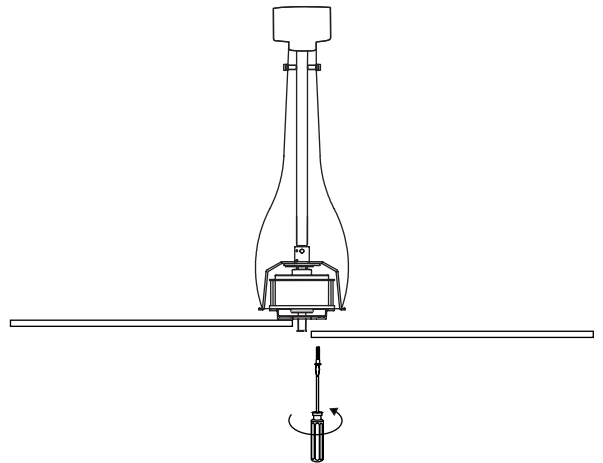
БЪЛГАРСКИ -- Проверете дали връзките са правилни. Консултирайте се с техник в случай на съмнение.

SLOVENČINA -- Uistite sa, že je všetko správne zapojené. V prípade pochybností sa poraďte s elektrikárom.

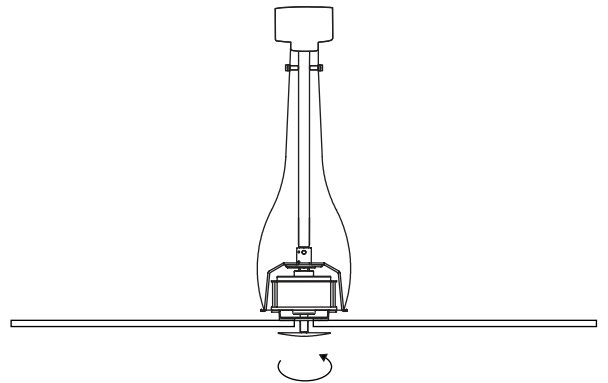
11

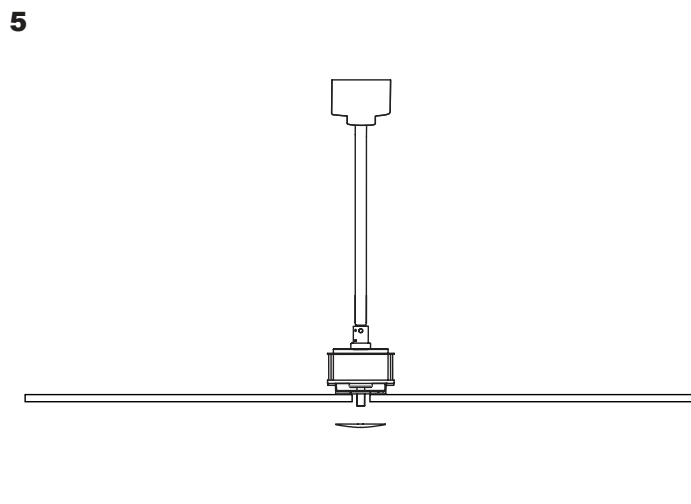
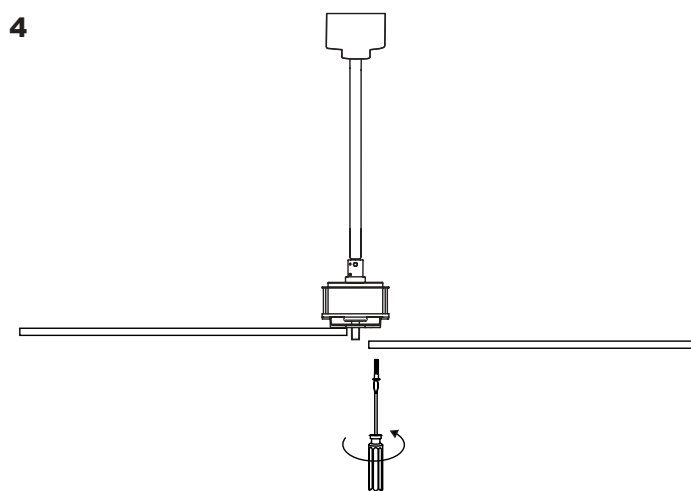
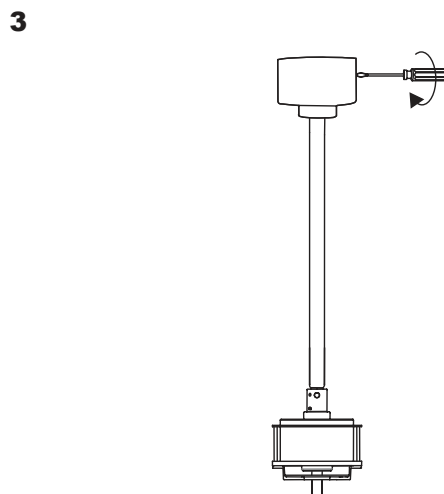
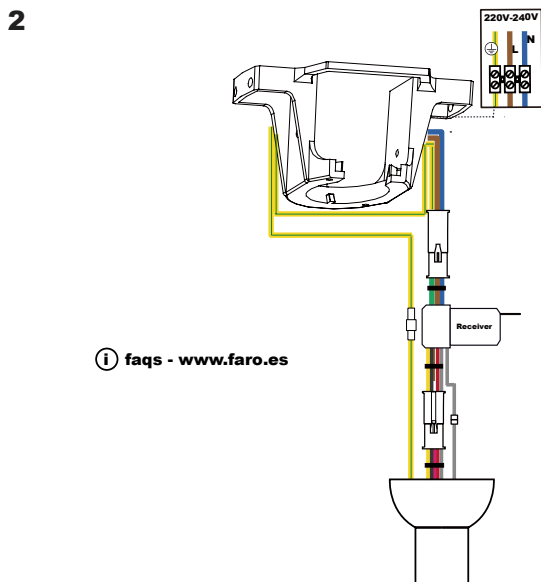
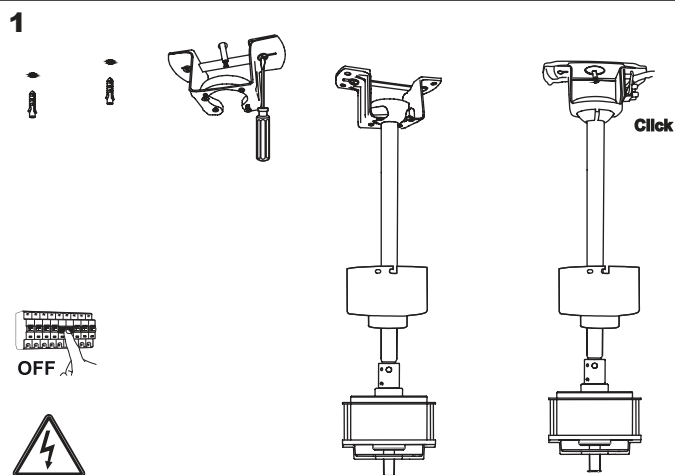
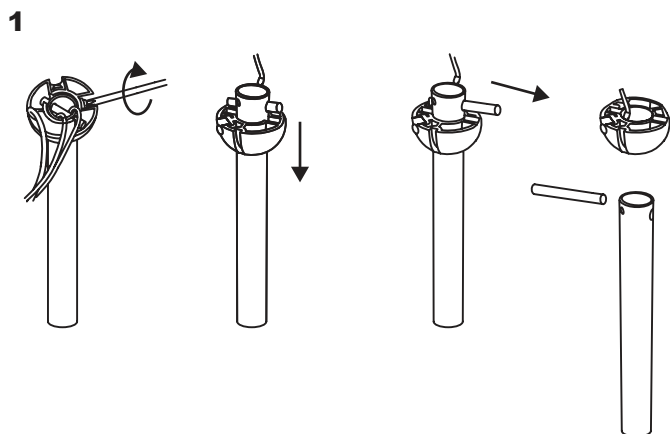


12



13





ESP Instale el soporte. Asegúrese de que los tornillos quedan bien fijados al techo. Cuelgue el ventilador.

CAT instal·li el suport. Asseguri's que els cargols queden ben fixats al sostre. Penji el ventilador.

ENG Make the hanger bracket installation. Ensure the screws are securely fastened to the ceiling. Place the fan.

FRAN Installation du support. Vérifiez que les vis sont fermement fixées au plafond. Suspendre le ventilateur.

ITA Installazione del supporto. Controllare che le viti siano fissate correttamente al soffitto. Appendere il ventilatore.

POR Instalação do suporte. Assegure-se de que os parafusos ficam bem fixados ao tecto. Pendurar o ventilador.

NED Installatie van de bevestigingsplaat. Controleer of de schroeven goed in het plafond bevestigd zijn. Auhängen des ventilator.

DEU Montage der halterung. Versichern Sie sich, dass die Schrauben fest mit der Decke verbunden sind. De ventilator plaatsen

ΕΛΛ Τοποθέτηση της βάσης. Βεβαιωθείτε ότι οι βίδες έχουν στερεωθεί καλά στην οροφή. Αναρτηση του ανεμιστηρα.

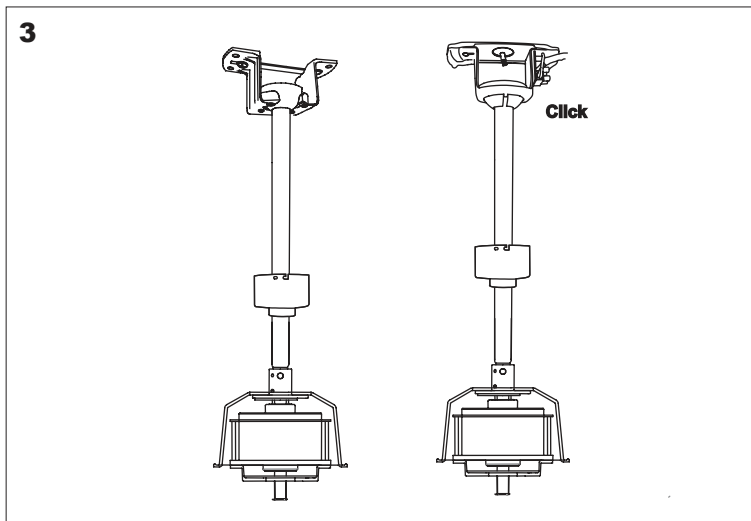
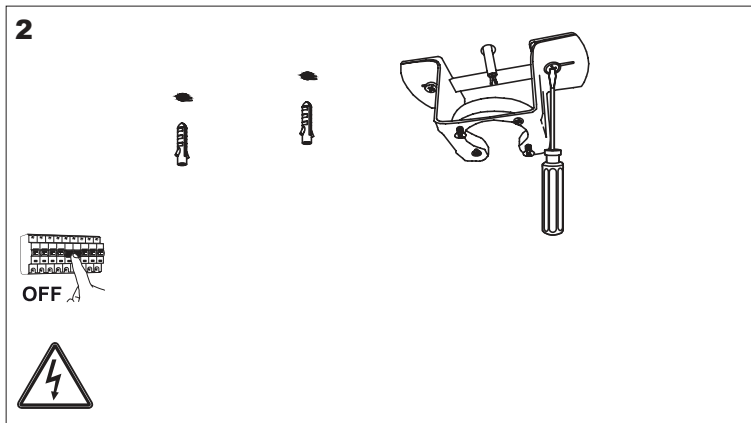
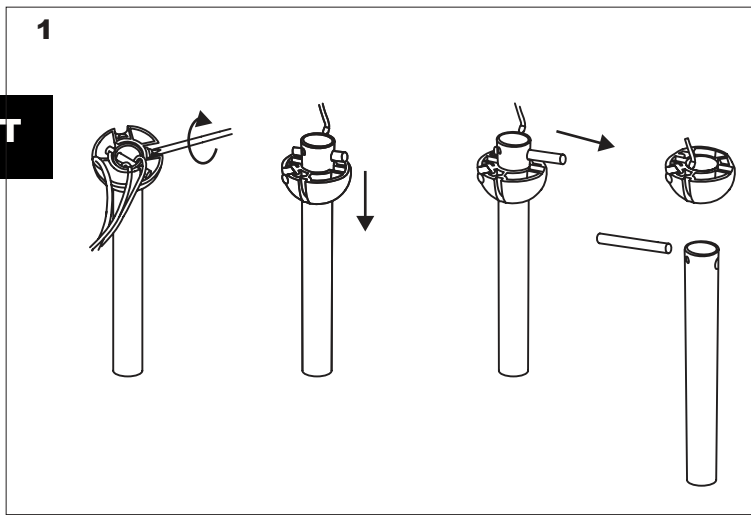
РУС Установка опоры. Убедитесь в том, что винты хорошо прикреплены к потолку. Как повесить вентилятор.

ČES Instalace montážního kotouče. Ujistěte se, že jsou šrouby ke stropu dobře upevněny. Zavěšení ventilátoru

POL Instalacja elementu mocującego. upewnici się, że śruby są przymocowane do sufitu. Zakładanie wentylatora.

БЪЛ Инсталиране на опората. Проверете дали болтовете са добре укрепени към тавана. Окачаване на вентилатора.

SLO Inštalácia podstavca. Skrutky pevne priskrutkujte k stropu. Zavesenie ventilátora.



ESP Instale el soporte. Asegúrese de que los tornillos quedan bien fijados al techo. Cuelgue el ventilador.

CAT instal·li el suport. Asseguri's que els cargols queden ben fixats al sostre. Penji el ventilador.

ENG Make the hanger bracket installation. Ensure the screws are securely fastened to the ceiling. Place the fan.

FRAN Installation du support. Vérifiez que les vis sont fermement fixées au plafond. Suspendre le ventilateur.

ITA Installazione del supporto. Controllare che le viti siano fissate correttamente al soffitto. Appendere il ventilatore.

POR Instalação do suporte. Assegure-se de que os parafusos ficam bem fixados ao tecto. Pendurar o ventilador.

NED Installatie van de bevestigingsplaat. Controleer of de schroeven goed in het plafond bevestigd zijn. Auhängen des ventilator.

DEU Montage der halterung. Versichern Sie sich, dass die Schrauben fest mit der Decke verbunden sind. De ventilator plaatsen

ΕΛΛ Τοποθέτηση της βάσης. Βεβαιωθείτε ότι οι βίδες έχουν στερεωθεί καλά στην οροφή. Αναρτηση του ανεμιστηρα.

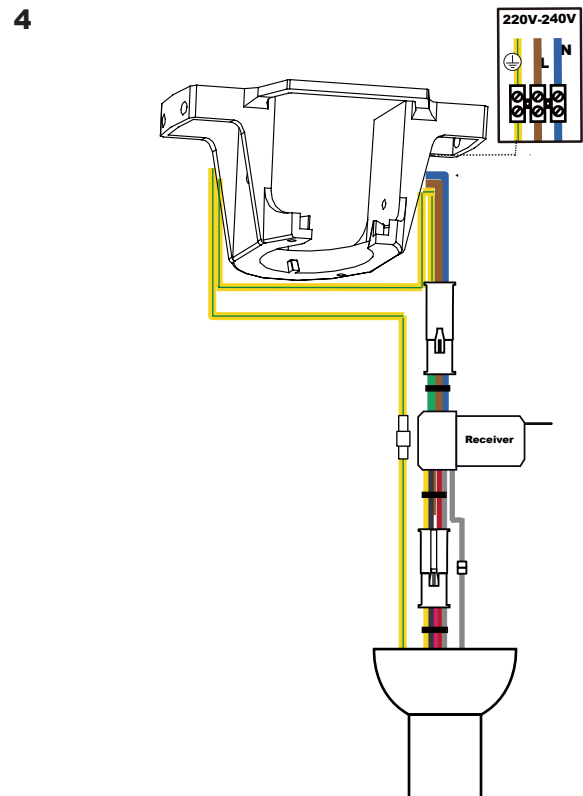
РУС Установка опоры. Убедитесь в том, что винты хорошо прикреплены к потолку. Как повесить вентилятор.

ČES Instalace montážního kotouče. Ujistěte se, že jsou šrouby ke stropu dobře upevněny. Zavěšení ventilátoru

POL Instalacja elementu mocującego. upewnij się, że śruby są przymocowane do sufitu. Zakładanie wentylatora.

БЪЛ Инсталиране на опората. Проверете дали болтовете са добре укрепени към тавана. Окачаване на вентилатора.

SLO Inštalácia podstavca. Skrutky pevne priskrutkujte k stropu. Zavesenie ventilátora.



i faqs - www.faro.es

Important:
Fan can only be operated by the supplied remote.
This fan can not work with a controller wall

ESPAÑOL -- Asegúrese de que las conexiones son correctas. Si tiene duda consulte con un técnico.

CATALÀ -- Asseguri's que les connexions són correctes. Si té dubte consulti amb un tècnic.

ENGLISH -- Ensure that the connections are correct. If in doubt consult a technician.

FRANÇAIS -- Assurez-vous que les connexions sont correctes. En cas de doute, veuillez consulter un technicien.

ITALIANO -- Asegúrese de que las conexiones son correctas. In caso di dubbi, consultare un tecnico.

PORTUGÊS -- Assegure-se de que as ligações estão correctas. Em caso de dúvida consulte um técnico.

NEDERLANDS -- Controleer of de aansluitingen correct zijn. Neem bij twijfel contact op met een technicus.

DEUSTCH -- Versichern Sie sich, dass die Anschlüsse richtig durchgeführt wurden. Bei Fragen wenden Sie sich bitte an einen Techniker.

ΕΛΛΗΝΙΚΗ -- Βεβαιωθείτε ότι οι συνδέσεις είναι σωστές. Αν έχετε απορία, συμβουλευτείτε τεχνικό.

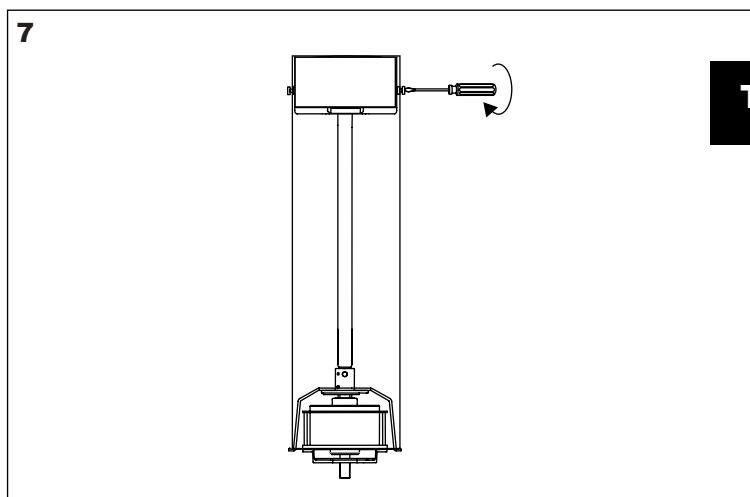
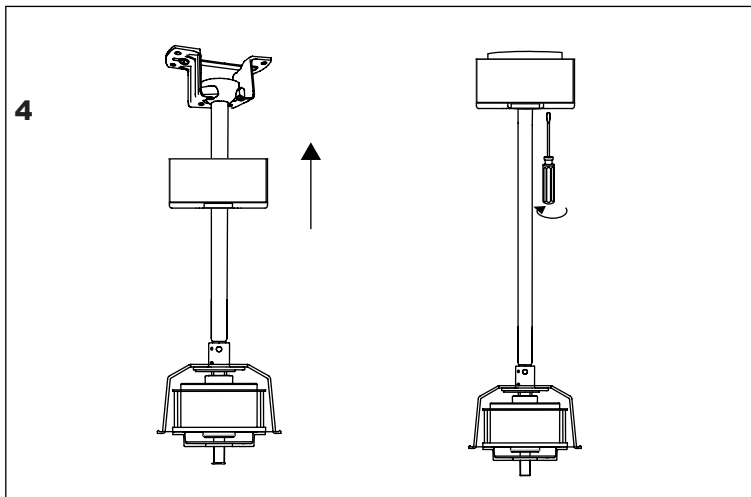
РУССКИЙ -- Убедитесь в правильности подключения. Если у вас есть сомнения, проконсультируйтесь с техническим специалистом.

ČESKY -- Překontrolujte správnost zapojení vodičů. V případě nejistoty kontaktujte odborníka.

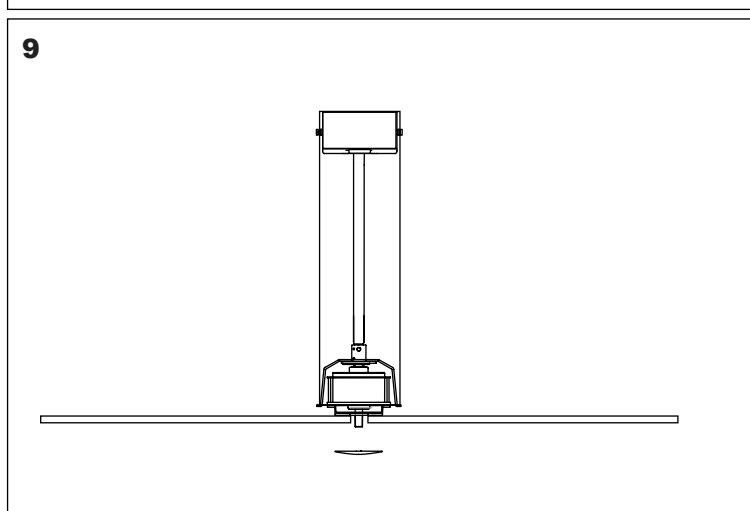
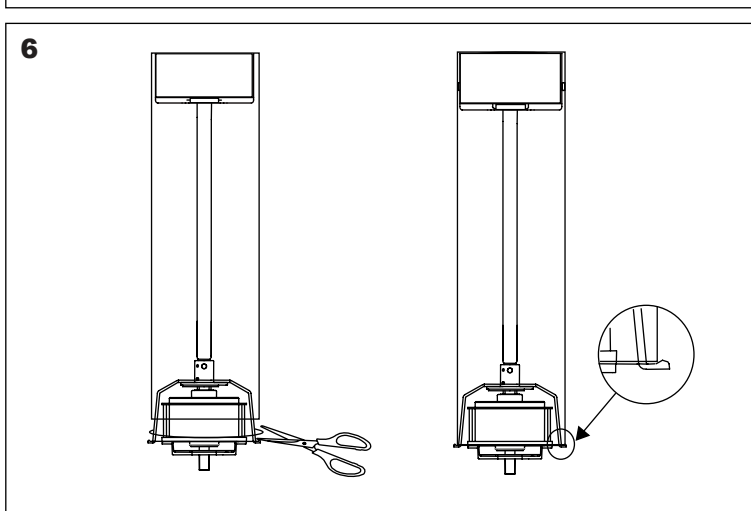
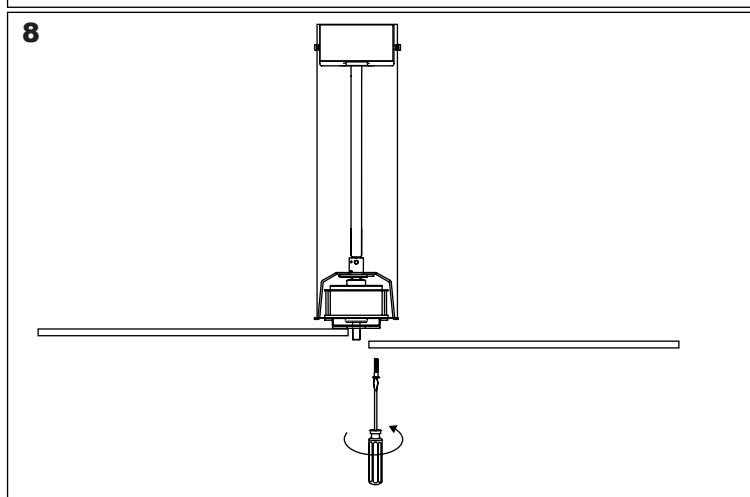
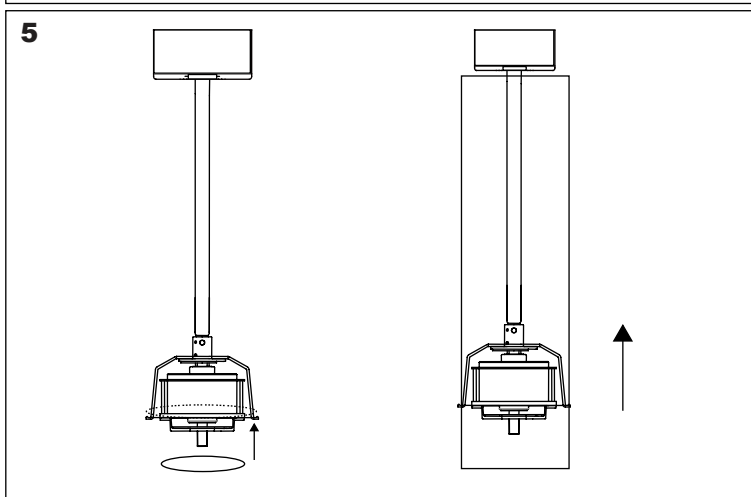
POLSKI -- Upewnij się, że podłączenia zostały ustawione prawidłowo. W przypadku wątpliwości należy skonsultować się z technikiem.

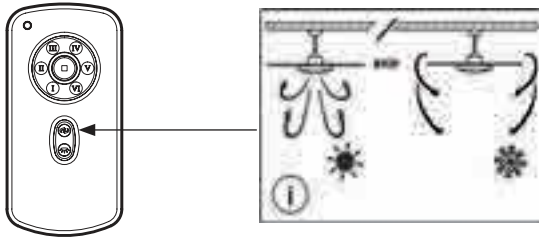
БЪЛГАРСКИ -- Проверете дали връзките са правилни. Консултирайте се с техник в случай на съмнение.

SLOVENČINA -- Uistite sa, že je všetko správne zapojené. V prípade pochybností sa poraďte s elektrikárom.



T





ESPAÑOL

La posición del interruptor de velocidades para tiempo caluroso o frío depende de factores tales como tamaño de la habitación, altura del raso, número de ventiladores, etc. Tiempo caluroso (Hacia delante) El ventilador gira en el sentido contra horario. Una circulación de aire descendente crea un efecto de enfriamiento. Esto permite regular el acondicionador de aire a una temperatura más alta sin afectar el confort. Tiempo frío (Hacia delante) El ventilador gira en el sentido horario. Una circulación de aire ascendente mueve el aire caliente del área del techo. Esto permite regular la calefacción a una temperatura más baja sin afectar el confort.

NOTA: Apagar el ventilador y esperar hasta que las palas se hayan detenido antes de cambiar la posición del interruptor deslizante

MANTENIMIENTO

1. Debido al movimiento natural del ventilador, algunas conexiones podrían soltarse. Revisar las conexiones de soporte, los soportes y las fijaciones de las palas dos veces al año. Asegurar que estén firmes.
2. Limpiar el ventilador para ayudar a mantener su apariencia de nuevo por años. No usar agua para limpiar; se puede dañar el motor, o la madera, o posiblemente causar electrochoque.
3. Usar solamente un paño suave para evitar rayar el acabado.
4. No es necesario engrasar el ventilador. El motor tiene rodamientos lubricados permanentemente.

GUÍA DE LOCALIZACIÓN DE AVERÍAS

El ventilador no arranca

1. Revisar los fusibles o interruptor de circuitos principales y secundarios.
2. Revisar las conexiones del bloque de terminales según lo indicado en la instalación. ATENCIÓN: Asegurar de cortar la electricidad principal.
3. Asegurar que el interruptor deslizante esté firmemente en la posición de arriba o abajo. El ventilador no funciona cuando el interruptor está en la mitad.
4. Asegurar que se quitaron las lengüetas estabilizadoras del motor.
5. Si el ventilador todavía no funciona, llamar a un electricista cualificado. No tratar de reparar las conexiones eléctricas internas sin tener experiencia para hacerlo.

El ventilador hace ruido

1. Asegurar que todos los tornillos en la caja del motor estén apretados.
2. Asegurar que los tornillos que fijan el soporte de la paleta al motor estén apretados.
3. Si se usa un conjunto de luces opcional, asegurar que los tornillos que sujetan las pantallas de vidrio estén apretadas a mano. Asegurar que la bombilla esté bien firme en el receptáculo y que no este tocando la pantalla de vidrio. Si la vibración persiste, sacar la pantalla e instalar una bande de caucho de ¼" en el cuello de la pantalla de vidrio para que actúe de aislante. Reponer la pantalla y apretar los tornillos contra la banda de caucho.
4. Algunos motores son sensibles a las señales de los controles de velocidad variable de estado sólido. NO USAR este tipo de control.
5. Permitir un periodo de asentamiento de 24 horas. La mayoría de los ruidos asociados con un ventilador nuevo desaparecen después de este periodo.

El ventilador se bambolea

Todas las palas están contrapesadas y agrupadas por peso. Las maderas naturales varían en densidad, lo cual puede causar el bamboleo del ventilador aunque las palas estén emparejadas por peso. Los procedimientos siguientes deben eliminar la mayoría del bamboleo. Revisar el bamboleo después de cada paso.

1. Revisar que todas las palas estén firmemente atornilladas en los soportes de las palas.
2. Asegurar que todos los soportes de las palas estén firmemente sujetos al motor.
3. Asegurar que el escudete y los soportes de montaje estén firmemente apretados a la viga del techo.
4. La mayoría de los problemas de bamboleo del ventilador se deben a que los niveles de las palas están desiguales. Comprobar este nivel seleccionando un punto en el techo encima de la punta de una de las palas. Medir esta distancia manteniendo la medida dentro de 1/8", girar el ventilador hasta que la próxima pala quede en posición para medida. Repetir con cada pala. Si no todos los niveles son iguales, se pueden ajustar de la siguiente manera. Para ajustar la punta de una pala hacia abajo, insertar una arandela (no suministrada) entre la pala y el soporte de la pala en el tornillo más cerca del motor. Para ajustar la punta de una pala hacia arriba, insertar la arandela (no suministrada) entre la pala y el soporte de la pala en los dos tornillos más lejos del motor.

Si el bamboleo de la pala todavía es notorio, intercambiar dos palas adyacentes para redistribuir el peso y posiblemente lograr un funcionamiento más suave.

CATALÀ

La posició de l'interruptor de velocitats per a temps calorós o fred depèn de factors tals com a grandària de l'habitació, altura del ras, nombre de ventiladors, etc. Temps calorós (Cap a davant) El ventilador gira en el sentit contra horari. Una circulació d'aire descendent crea un efecte de refredament. Això permet regular el condicionador d'aire a una temperatura més alta sense afectar el confort.

Temps fred (Cap a davant) El ventilador gira en el sentit horari. Una circulació d'aire ascendent mou l'aire calent de l'àrea del sostre. Això permet regular la calefacció a una temperatura més baixa sense afectar el confort.

NOTA: Apagar el ventilador i esperar fins que les pales s'hagin detingut abans de canviar la posició de l'interruptor lliscant

MANTENIMENT

1. A causa del moviment natural del ventilador, algunes connexions podrien deixar-se anar. Revisar les connexions de suport, els suports i les fixacions de les pales dues vegades a l'any. Asegurar que estiguin fermes.
2. Neteja el ventilador per ajudar a mantenir la seva aparença de nou per anys. No feu

servir aigua netejar; es pot fer malbé el motor, la fusta o provocar xocs elèctrics.

3. No servir solament un drap suau per evitar ratllar l'acabat.

4. Feu ésser necessari engraxar el ventilador. El motor té rodaments llubricats permanentment.

GUIA DE LOCALITZACIÓ D'AVARIES

El ventilador no arrenca

1. Revisar els fusibles o interruptor de circuits principals i secundaris.
2. Revisar les connexions del bloc de terminals segons l'indicat en la instal·lació. ATENCIÓ: Asegurar de tallar l'electricitat principal.
3. Asegurar que l'interruptor lliscant estigui fermament en la posició d'a dalt o a baix. El ventilador no funciona quan l'interruptor està en la meitat.
4. Asegurar que es van llevar les llengüetes estabilitzadores del motor.
5. Si el ventilador encara no funciona, cridar a un electricista qualificat. No tractar de reparar les connexions elèctriques internes sense tenir experiència per fer-ho.

El ventilador fa soroll

1. Asegurar que tots els cargols en la caixa del motor estiguin atapeïts.
2. Asegurar que els cargols que fixen el suport de la paleta al motor estiguin atapeïts.
3. Si s'usa un conjunt de llums opcional, assegurar que els cargols que subjecten les pantalles de vidre estiguin estretes a mà. Asegurar que la bombeta estigui ben ferma en el receptacle i que no est tocant la pantalla de vidre. Si la vibració persisteix, treure la pantalla i instal·lar una banda de cautxú de ¼" en el coll de la pantalla de vidre perquè actuï d'aïllant. Reposar la pantalla i estrènyer els cargols contra la banda de cautxú.
4. Alguns motors són sensibles als senyals dels controls de velocitat variable d'estat sòlid. NO UTILITZAR aquest tipus de control.
5. Permetre un període d'assentament de 24 hores. La majoria dels sorolls associats amb un ventilador nou desapareixen després d'aquest període.

El ventilador es tentineja

Totes les pales estan contrapesades i agrupades per pes. Les fustes naturals varien en densitat, la qual cosa pot causar el tentinejo del ventilador encara que les pales estiguin aparellades per pes. Els procediments següents han d'eliminar la majoria del tentinejo. Revisar el tentinejo després de cada pas.

1. Revisar que totes les pales estiguin fermament cargolades en els suports de les pales.
2. Asegurar que tots els suports de les pales estiguin fermament subjectes al motor.
3. Asegurar que el *escudete i els suports de muntatge estiguin fermament estrets a la biga del sostre.
4. La majoria dels problemes de tentinejo del ventilador es deuen al fet que els nivells de les pales estan desiguales. Comprovar aquest nivell seleccionant un punt en el sostre damunt de la punta d'una de les pales. Mesurar aquesta distància mantenint la mesura dins d'1/8", girar el ventilador fins que la propera pala quedi en posició per a mesura. Repetir amb cada pala. Si no tots els nivells són iguals, es poden ajustar de la següent manera. Per ajustar la punta d'una pala cap avall, inserir una volandera (no subministrada) entre la pala i el suport de la pala en el cargol més prop del motor. Per ajustar la punta d'una pala cap amunt, inserir la volandera (no subministrada) entre la pala i el suport de la pala en els dos cargols més lluny del motor.

Si el tentinejo de la pala encara és notori, intercanviar dues pales adjacents per redistribuir el pes i possiblement aconseguir un funcionament més suau.

ENGLISH

The reversing switch for hot or cold weather depends on factors such as the size of the room, height of the ceiling, number of ceiling fans, etc.

Hot weather/downward –The fan will turn in a counter clockwise direction. A downward air circulation creates a cooling.

This allows you to regulate the air conditioner to a higher temperature without affecting your comfort.

Cold weather/upward – The fan will turn in a clockwise direction. An upward air circulation will distribute the warmer air trapped at the ceiling around the room without causing a draft. This allows you to regulate the heating to a lower temperature without affecting your comfort.

NOTE: To change the direction of air flow, turn the fan off and let it come to a complete stop.

MAINTENANCE

1. As fans tend to move during operation, some connections may loosen. Check the supporting screws, brackets and blade attachments twice a year to ensure that they are secure.
2. Cleaning the fan helps to maintain its appearance for years. Do not use water when cleaning. This could damage the motor or the blades and could cause electrocution.
3. Use a soft brush or lint-free cloth to prevent scratching the surface.
4. There is no need to oil the motor as the bearings are permanently lubricated.

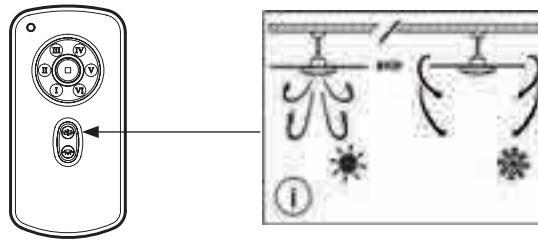
TROUBLE-SHOOTING GUIDE

The fan does not start

1. Check the fuses and circuit breakers.
2. Review the connections of the terminal block according to the indications in the installation. Ensure the power is off before doing this.
3. Make sure that the sliding switch is firmly in the position of up or down. The ventilator does not work when the button is in the middle.
4. Make sure that the stabilizing tongue-pieces of the motor are off.
5. Finally if the fan will not start call an electrician do not attempt to touch the internal parts.

The fan is noisy

1. Check that the screws in the motor casing are attached correctly.



2. Check that the screws fastening the blade brackets to the engine block are properly tightened.
3. If using an optional light fitting, ensure the glass is properly fitted and / or the screws holding the glass are firm.
4. If a solid state speed control has been fitted this can cause noises in the motor do not use these control.
5. Allow at least 24 hours for the fan to settle, as many noise will go away. Each blade set is weighed and is a complete set, if installing more than one fan do not mix the blades as this can cause wobble.

The fan oscillates

1. Check the blades are securely fastened to the holders.
2. Check the blade holders are tight on the motor
3. Ensure the mounting bracket is properly screws to the ceiling.
4. Interchange opposite blade sets if need be

In general, wobble is caused by the blade not cutting the air at the same point measure down from the ceiling and make sure each blade is at the same height to the ceiling, if they are not a small adjustment can be made by hand by slightly bending the blade and bracket. If a major adjustment is needed insert a washer (not provided)

FRANÇAIS

L'établissement de la vitesse du ventilateur lors de température chaude ou froide repose sur trois facteurs tel la grandeur de la pièce, la hauteur du plafond, le nombre de ventilateurs, etc.

Temps chaud – le ventilateur tourne dans le sens anti-horaire. Une circulation d'air vers le bas produit un refroidissement de l'air. Ceci permet de régler le climatiseur à une température plus élevée sans diminution de niveau de confort.

Temps froid – le ventilateur tourne dans le sens horaire. Une circulation d'air vers le haut déplace l'air chaud stagnant de la région du plafond. Ceci permet de régler le chauffage à une température plus faible sans diminution de niveau de confort.

NOTE: Éteindre le ventilateur et attendre jusqu'à ce que les pales se soient arrêtées avant de changer la position de l'interrupteur glissant.

ENTRETIEN

1. En raison du mouvement naturel du ventilateur, certaines connexions peuvent se desserrer. Vérifier les connexions du support, les supports et les fixations de pale deux fois par an. S'assurer qu'elles soient fermement serrées.
2. Nettoyer périodiquement le ventilateur pour bien maintenir son aspect au fil des ans. Ne pas nettoyer à l'eau. Ceci pourrait endommager le moteur, ou le bois ou même causer une électrocution.
3. N'utiliser qu'une brosse souple ou un chiffon non pelucheux pour éviter de rayer le fini.
4. Inutile d'huiler votre ventilateur. Le moteur a des roulements lubrifiés à vie.

GUIDE DE DÉPANNAGE

Le ventilateur ne démarre pas

1. Vérifier le fusible principal et les fusibles secondaires ou les disjoncteurs.
2. Vérifier les connexions de la planche à bornes.
- ATTENTION: S'assurer que l'alimentation principale est coupée.
3. S'assurer que le commutateur à glissière soit fermement en position haute ou basse. Le ventilateur ne fonctionne pas lorsque le commutateur est au milieu.
4. S'assurer que les languettes de blocage pour l'expédition aient été retirées du moteur.
5. Si le ventilateur ne démarre toujours pas, contacter un électricien qualifié. Ne pas essayer de réparer les connexions électriques soi-même.

Le ventilateur fait trop de bruit.

1. Vérifier que toutes les vis du boîtier du moteur soient bien serrées (ne pas trop serrer).
2. Vérifier que les vis qui fixent le support de pale de ventilateur au moteur soient serrées.
3. Dans le cas d'utilisation d'un ensemble optionnel d'éclairage, vérifier que les vis bloquant la verrière soient serrés aux doigts. Vérifier que l'ampoule soit bien vissée dans la douille et qu'elle ne touche pas l'abat-jour en verre.
4. Certains moteurs de ventilateur sont sensibles aux signaux de commandes de vitesse variable à semi-conducteurs. Ne pas utiliser de commande à vitesse variable à semi-conducteurs.
5. Compter une période de rodage de 24 heures. La plupart des bruits associés à un nouveau ventilateur disparaissent au bout de ce temps.

Le ventilateur oscille

Toutes les pales sont pesées et groupées par poids. Les bois naturels varient en densité ce qui peut faire osciller le ventilateur même si les pales sont associées par poids.

1. Vérifier que toutes les pales soient fermement vissées dans les supports de pale.
2. Vérifier que tous les supports de pale soient fermement vissés sur le moteur.
3. S'assurer que la calotte et le support de fixation soient fermement fixés au plafond.
4. La plupart des problèmes d'oscillation de ventilateur sont causés par des inégalités de niveaux de pales. Vérifier ce niveau en choisissant un point sur le plafond au-dessus de l'extrémité de l'une des pales. Mesurer cette distance. En maintenant la mesure à 3mm près, faire tourner le ventilateur jusqu'à ce que la pale suivante soit positionnée pour la mesure. Répéter pour chaque pale. Pour régler une extrémité de pale vers le bas, insérer une rondelle (non fournie) entre la pale et le support de pale à la vis la plus proche du moteur. Pour régler une extrémité de pale vers le haut insérer une rondelle (non fournie) entre la pale et le support de pale aux deux vis les plus loin du moteur.
5. Si les oscillations de pale se voient encore, échanger deux pales adjacentes pour redistribuer le poids et éventuellement entraîner un fonctionnement sans à-coup.

ITALIANO

La posizione dell'interruttore della velocità del ventilatore, per la stagione calda o fredda, dipende da fattori quali le dimensioni della stanza, l'altezza del soffitto, il numero di ventilatori, ecc. L'interruttore scorrevole controlla il senso di rotazione del ventilatore, in avanti o indietro.

Stagione calda (in avanti) Il ventilatore gira in senso antiorario. L'aria circola in senso discendente creando un effetto di raffreddamento. Questo permette di regolare la climatizzazione senza ridurre il livello di comfort.

Stagione fredda / posizione in alto – (indietro). Il ventilatore gira in senso orario. L'aria circola in senso ascendente e sposta l'aria calda dal soffitto. Questo permette di regolare il riscaldamento senza ridurre il livello di comfort.

NOTA: Prima di cambiare la posizione dell'interruttore scorrevole, spegnere il ventilatore e attendere l'arresto completo delle pale.

MANUTENZIONE

1. Dato il movimento naturale del ventilatore, alcune connessioni potrebbero allentarsi. Verificare le connessioni di supporto, i supporti e il fissaggio delle pale due volte all'anno. Accertarsi del corretto fissaggio.
2. Pulire il ventilatore per evitare i segni d'usura e conservarne un aspetto nuovo. Durante le operazioni di pulizia, non utilizzare acqua per evitare scosse elettriche nonché danni al motore o alle componenti in legno.
3. Utilizzare un panno morbido per evitare rigature.
4. Non lubrificare il ventilatore. I cuscinetti del motore sono lubrificati a vita.

GUIDA ALLA LOCALIZZAZIONE GUASTI

Il ventilatore non si aziona

1. Controllare i fusibili o l'interruttore di circuito principale o secondario.
2. Verificare le connessioni della morsettiera secondo quanto descritto nel manuale di installazione.
- ATTENZIONE: Disinserire la corrente principale.
3. Accertarsi che l'interruttore a slitta sia correttamente posizionato verso l'alto o verso il basso. Il ventilatore non funziona se l'interruttore è in posizione intermedia.
4. Accertarsi che le linguette di fissaggio del motore siano state rimosse.
5. Se il ventilatore continua a non funzionare, rivolgersi ad un elettricista qualificato. Evitare di riparare le connessioni elettriche se non si possiede un'adeguata competenza.

Il ventilatore è rumoroso

1. Accertarsi che le viti nella cassa del motore siano ben serrate.
2. Verificare che le viti di fissaggio del supporto al motore siano ben serrati.
3. Se si utilizza un gruppo luminoso alternativo, accertarsi che le viti di fissaggio dei paralumi siano ben serrate. Assicurarsi che la lampadina sia stabile all'interno dell'alloggio e che non entri in contatto con il paralume. Se la vibrazione persiste, rimuovere il paralume e applicare una guarnizione in gomma da 1/4" sul collo del paralume. Collocare nuovamente il paralume e fissare le viti sulla guarnizione.
4. Alcuni motori sono sensibili ai segnali di controllo della velocità variabile. NON UTILIZZARE questo tipo di controllo.
5. Consentire un periodo di assestamento di 24 ore. Dopo questo periodo molti rumori scompaiono.

Il ventilatore dondola

Le pale sono bilanciate e raggruppate in base al loro peso. Il legno naturale varia a seconda della densità; ciò può provocare l'oscillazione del ventilatore, benché le pale siano raggruppate in base al peso. La maggior parte delle oscillazioni vengono eliminate seguendo le istruzioni sotto riportate. Verificare l'oscillazione dopo ogni singola verifica.

1. Controllare che le pale siano ben fissate ai loro supporti.
2. Verificare che i supporti delle pale siano ben fissati al motore.
3. Assicurarsi che l'innesto e i supporti di montaggio siano ben fissati alla trave del soffitto.
4. La maggior parte dei problemi legati all'oscillazione del ventilatore sono causati da uno squilibrio dei livelli delle pale. Verificare il livello selezionando un punto del soffitto al di sopra di una delle pale. Misurare la distanza come descritto nella figura 1, mantenendosi entro gli 1/8", ruotare il ventilatore fino al posizionamento della pala successiva. Ripetere l'operazione per tutte le pale del ventilatore. Se i livelli non sono omogenei, è possibile intervenire come indicato qua di seguito. Regolare la punta di una pala verso il basso collocando una rondella (non fornita in dotazione) fra la pala ed il supporto nella vite più vicina al motore. Regolare la punta di una pala verso l'alto collocando una rondella (non fornita in dotazione) fra la pala ed il supporto nelle viti più distanti dal motore. Se l'oscillazione persiste, intercambiare le due pale adiacenti in modo tale da distribuire il peso ed ottenere un funzionamento più fluido. Controllare che le viti siano fissate correttamente al soffitto.

PORTUGUÊS

A posição do interruptor de velocidades para tempo quente ou frio dependem de factores tais como o tamanho do compartimento, a altura do tecto, o número de ventiladores, etc. O interruptor deslizante controla a direcção de rotação, para a frente ou para trás.

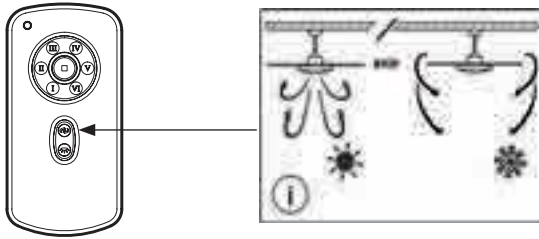
Tempo quente (Para a frente) O ventilador roda no sentido contrário ao dos ponteiros do relógio. Uma circulação de ar descendente cria um efeito de arrefecimento. Isto permite regular o condicionador de ar para uma temperatura mais alta, sem afectar o conforto.

Tempo frio (Para a frente) O ventilador roda no sentido horário. Uma circulação de ar ascendente move o ar quente da área do tecto. Isto permite regular o aquecimento para uma temperatura mais baixa, sem afectar o conforto.

NOTA: Desligue o ventilador e aguarde até que as pás tenham parado antes de mudar a posição do interruptor deslizante

MANUTENÇÃO

1. Devido ao movimento natural do ventilador, algumas ligações poderiam soltar-se.



Reveja as ligações de suporte, os suportes e as fixações das pás duas vezes por ano. Certifique-se de que estão firmes.

2. Limpe o ventilador para ajudar a manter o seu aspecto de novo durante muitos anos. Não use água para limpar; pode-se danificar o motor, ou a madeira, ou eventualmente provocar choque eléctrico.

3. Use apenas um pano mole para evitar riscar o acabamento.

4. Não é necessário lubrificar o ventilador. O motor tem rolamentos permanentemente lubrificados.

GUIA DE LOCALIZAÇÃO DE AVARIAS

O ventilador não arranca

1. Reveja os fusíveis ou o interruptor do circuito principal e secundários.

2. Reveja as ligações do bloco de terminais, de acordo com o que se indica na instalação.

ATENÇÃO: Não se esqueça de cortar a electricidade principal.

3. Certifique-se de que o interruptor deslizante se encontra firme na posição de cima ou de baixo. O ventilador não funciona quando o interruptor está a meio.

4. Certifique-se de que foram retiradas as linguetas estabilizadoras do motor.

5. Se mesmo assim o ventilador não funcionar, chame um electricista qualificado. Não trate de reparar as ligações eléctricas internas sem ter experiência para o fazer.

O ventilador faz ruído

1. Certifique-se de que todos os parafusos da caixa do motor estão bem apertados.

2. Certifique-se de que os parafusos que fixam o suporte da pazinha ao motor estão apertados.

3. Se usar um conjunto de luzes opcional, certifique-se de que os parafusos que fixam as telas de vidro estão apertados à mão. Certifique-se de que a lâmpada está bem firme no receptáculo e de que não está a tocar na tela de vidro. Se a vibração persistir, retire a tela e instale uma tira de borracha de ¼" na parte mais estreita da tela de vidro, para que funcione como isolador. Reponha a tela e aperte os parafusos contra a tira de borracha.

4. Alguns motores são sensíveis aos sinais dos controlos de velocidade variável de estado sólido. NÃO USE este tipo de controlo.

5. Permita um período de assentamento de 24 horas. A maior parte dos ruídos associados a um ventilador novo desaparecem depois deste período.

O ventilador oscila

Todas as pás estão contrapesadas e agrupadas por peso. As madeiras naturais variam em densidade, o que pode provocar a oscilação do ventilador, embora as pás estejam emparelhadas por peso. Os procedimentos seguintes devem eliminar a maior parte das oscilações. Reveja a oscilação depois de cada passo.

1. Reveja que todas as pás estão firmemente aparafusadas aos suportes das pás.

2. Certifique-se de que todos os suportes das pás estão firmemente fixos ao motor.

3. Certifique-se de que o escudete e os suportes de montagem do ventilador estão firmemente apertados contra a viga do tecto.

4. A maior parte dos problemas de oscilação do ventilador deve-se ao facto de os níveis das pás serem desiguais. Confirme este nível seleccionando um ponto no tecto acima da ponta de uma das pás. Meça esta distância mantendo a medida dentro de 1/8", rode o ventilador até que a pá seguinte fique em posição para medição. Repita com todas as pás. Se nem todos os níveis forem iguais, podem-se ajustar da forma seguinte. Para ajustar a ponta de uma pá para baixo, insira uma anilha (não fornecida) entre a pá e o suporte da pá no parafuso mais próximo do motor. Para ajustar a ponta de uma pá para cima, insira a anilha (não fornecida) entre a pá e o suporte da pá, nos dois parafusos mais afastados do motor.

Se a oscilação da pá não for notória, troque duas pás adjacentes para redistribuir o peso e eventualmente conseguir um funcionamento mais suave.

NEDERLANDS

Warm weer (Voorwaarts) De ventilator draait tegen de wijzers van de klok in. Door de dalende luchtcirculatie wordt een afkoelingseffect verkregen. Zo kan de airconditioning ingesteld worden op een hogere temperatuur, zonder dat u hierbij moet inboeten aan comfort.

Koud weer (Voorwaarts) De ventilator draait met de wijzers van de klok mee. Zo kan de verwarming ingesteld worden op een lagere temperatuur, zonder dat u hierbij moet inboeten aan comfort.

OPMERKING: Schakel de ventilator uit en wacht tot de bladen tot stilstand zijn gekomen alvorens de stand van de chuifschakelaar te veranderen

ONDERHOUD

1. Door de natuurlijke beweging van de ventilator zouden enkele verbindingen kunnen loskomen. De verbindingen van de drager, de dragers en de bevestigingen van de bladen tweemaal per jaar controleren. Ervoor zorgen dat ze stevig bevestigd zijn.

2. De ventilator regelmatig schoonmaken zodat hij er jaren als nieuw uitziet. Geen water gebruiken om schoon te maken; dit kan de motor beschadigen, of het hout, en dit kan waarschijnlijk ook een elektroshock veroorzaken.

3. Enkel een zachte doek gebruiken om geen krassen aan te brengen aan de afwerking.

4. Het is niet nodig de ventilator vettig te maken. De motor heeft permanente gesmeerde lagers.

HANDLEIDING HET LOKALISEREN VAN DEFECTEN

De ventilator start niet

1. De hoofd- en secundaire stoppen en schakelaar van het circuit controleren.

2. De verbindingen van het klemblok controleren zoals aangegeven voor de installatie.

OPGELET: ervoor zorgen dat de hoofdschakelaar van de elektriciteit onderbroken is.

3. Controleren of de schuijschakelaar duidelijk in de positie naar boven of naar beneden staat. De ventilator werkt niet indien de schakelaar in de helft staat.

4. Ervoor zorgen dat de stabilisatorbladen van de motor werden verwijderd.

5. Indien de ventilator nog niet werkt, haal er dan een professioneel elektricien bij. Niet proberen om de interne elektrische verbindingen te herstellen zonder dat u over de nodige ervaring beschikt om dat te doen.

De ventilator maakt lawaai

1. Ervoor zorgen dat alle schroeven in de motorkast vast zitten.

2. Ervoor zorgen dat de schroeven die de drager van het blad aan de motor bevestigen vast zitten.

3. Indien een optionele lichtkit wordt gebruikt, ervoor zorgen dat de schroeven die de glazen bladen handmatig zijn vastgedrukt. Ervoor zorgen dat de gloeilamp mooi stevig zit in de bak en dat de lamp het glazen scherm niet raakt. Indien de trilling voortduurt, het schermpe uithalen en een strook rubber van ¼" aanbrengen aan de boord van het glazen scherm opdat het zou dienen als isolator. Het scherm terugplaatsen en de schroeven indrukken tegen de rubberen strook.

4. Enkele motoren zijn gevoelig voor de signalen van de variabele snelheidscontrole. Dit soort controle NIET GEBRUIKEN.

5. Er is een aanpassingstijd nodig van 24 uur. De meeste geluiden die een nieuwe ventilator maakt verdwijnen na deze termijn.

De ventilator schommelt heen en weer

Alle bladen hebben een tegengewicht en zijn gegroepeerd per gewicht. Het natuurlijk gewicht varieert in dichtheid, wat de ventilator kan doen schommelen, niettegenstaande het feit dat de bladen een paar vormen per gewicht. De volgende stappen moeten in de meeste gevallen het schommelen kunnen vermijden. Controleer de schommeling na elke pas.

1. Controleer of alle bladen stevig zijn vastgeschroefd in de bladragers.

2. Ervoor zorgen dat alle dragers van de bladen stevig zijn bevestigd aan de motor.

3. Ervoor zorgen dat het beschermplaatje en de montage dragers stevig bevestigd zijn aan de balk van het plafond.

4. De meeste problemen in verband met het schommelen van de ventilator hebben te maken met de ongelijke niveaus van de bladen. Dit gekozen niveau controleren op één punt van het plafond boven het punt van één van de twee bladen. Deze afstand meten zoals wordt aangetoond in figuur 1. en de verhouding moet kleiner dan 1/8" zijn, de ventilator draaien zodat het volgende blad in de juiste positie hangt om gemeten te worden. Herhaal dit procédé met elk blad. Indien niet alle niveaus gelijk zijn, dan kunnen ze op de volgende manier worden aangepast. Om het punt van het ene blad naar het andere naar beneden af te stellen voegt u best een sluitplaatje in (niet meegeleverd) tussen het blad en de bladdrager in de schroef die zich het dichtst bij de motor bevindt. Om het punt van een blad naar boven toe af te stellen, voegt u best een sluitstukje in (niet meegeleverd) tussen het blad en de bladdrager in de schroeven die het verst verwijderd zijn van de motor.

Indien de ventilator dan nog schommelt, dan wisselt u best twee aangrenzende bladen om het gewicht te herverdelen en te zorgen voor een vlottere werking.

DEUTSCH

Die jeweilige Laufgeschwindigkeit und damit die jeweilige Wirkung bei Kälte oder Wärme sind von unterschiedlichen Faktoren wie der Größe des Zimmers, der Höhe der Decke, der Zahl der betriebenen Ventilatoren, etc. abhängig. Mit dem Schiebeschalter können Sie die Laufrichtung des Ventilators, d.h. den Vorwärts- oder Rückwärtsbetrieb bestimmen.

Warmes Klima (nach vorn). Der Ventilator dreht im Uhrzeigersinn. Die nach unten gerichtete Luftbewegung bewirkt einen kühlenden Effekt. Damit kann die Klimaanlage auf eine höhere Temperatur eingestellt werden ohne Einbußen beim Komfort in Kauf zu nehmen.

Kaltes Klima (nach vorn). Der Ventilator dreht gegen den Uhrzeigersinn. Die nach oben gerichtete Luftbewegung bewegt die warme Luft im Deckenbereich einen kühlenden Effekt. Damit kann die Klimaanlage auf eine niedrigere Temperatur eingestellt werden ohne Einbußen beim Komfort in Kauf zu nehmen.

HINWEIS: Bevor Sie die Laufrichtung des Ventilators mit Hilfe des Schiebeschalters umkehren, warten Sie bis die Flügel ganz zum Stillstand gekommen sind

INSTANDHALTUNG
1. Infolge der natürlichen Bewegung des Ventilators könnte es dazu kommen, dass sich einige Anschlüsse lösen. Überprüfen Sie deshalb zweimal jährlich die Anschlüsse der Halterungen, die Halterungen und die Befestigungen der Flügel. Vergewissern Sie sich, dass sie fest angeschraubt sind.

2. Den Ventilator reinigen, um diesem noch jahrelang ein neues Aussehen zu verleihen. Für die Reinigung kein Wasser benutzen, dieses könnte dem Motor schaden und dem Holz des Ventilators, als auch einen Kurzschluss auslösen.

3. Nur ein weiches Tuch verwenden um zu verhindern, dass die äußere Schicht des Ventilators verkratzt wird.

4. Eine Schmierung des Ventilators ist nicht notwendig. Der Motor verfügt über permanent geölte Wälzlager.

ANLEITUNG ZUR FEHLERERMITTLUNG

Der Ventilator setzt sich nicht in Gang

1. Die Sicherungen und Schalter am Hauptstrom- und Nebenstromkreislauf prüfen.

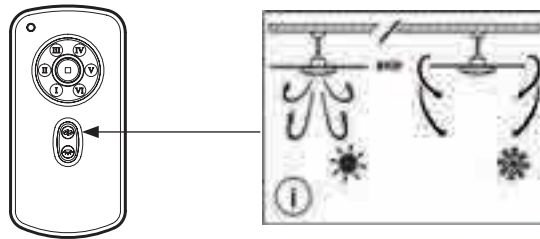
2. Die Anschlüsse am Kasten für Endanschlüsse, gemäß den Anweisungen für die Installation, überprüfen.

ACHTUNG: Vergewissern Sie sich, dass die elektrische Hauptleitung ausgeschaltet ist.

3. Vergewissern Sie sich, dass der Gleitschalter ganz genau auf der Position "Oben" oder auch auf der Position "Unten" steht. Der Ventilator funktioniert nicht, wenn sich der Schalter in der Mitte befindet.

4. Überprüfen, ob die Keilfedern zur Stabilisierung des Motors herausgenommen worden sind.

5. Sollte der Ventilator immer noch nicht funktionieren, dann muss ein qualifizierter Ele-



triker gerufen werden. Auf keinen Fall versuchen die inneren elektrischen Anschlüsse zu reparieren, wenn man keine Erfahrung von diesem Fachbereich besitzt.

Der Ventilator verursacht Geräusche

1. Vergewissern Sie sich, dass alle Schrauben am Gehäuse des Motors angezogen sind.
2. Überprüfen, ob die Schrauben, die die Halterung der Flügel an den Motor befestigen, festgezogen sind.
3. Sollte man eine andere Einheit von Lichtern benutzen, als die angegebene, muss man sich vergewissern, dass die Schrauben, die die Glasabschirmung festhalten, von Hand angezogen worden sind. Sich vergewissern, dass die Glühbirne fest in ihrer Fassung sitzt und dass sie die Glasabschirmung nicht berührt. Sollten die Vibrationen des Ventilators weiterhin bestehen bleiben, muss die Glasabschirmung herausgenommen werden und ein Gummiband von ¼" am Hals der Abschirmung, zwecks Abdichtung, eingesetzt werden. Die Glasabschirmung wieder einsetzen und die Schrauben gegen das Gummiband festziehen.
4. Einige Motore reagieren sehr sensibel auf Signale von variierbaren Vorrichtungen zur Geschwindigkeitskontrolle. Diese Art von Kontrollregulierer sollte man NICHT BENUTZEN.
5. Dem Ventilator eine Einlaufzeit von 24 Stunden gewähren. Die meisten Geräusche, die ein neuer Ventilator aussendet, verschwinden nach Ablauf dieser Zeitspanne von selbst.

Der Ventilator schaukelt hin und her

Alle Flügel sind ausbalanciert und nach Gewicht gruppiert. Das Naturholz ist von unterschiedlicher Dicke und dieser Umstand kann das hin und her Schaukeln des Ventilators verursachen, obwohl die Flügel dem jeweiligen Gewicht nach angeglichen wurden. Folgende Anweisungen werden die am meisten vorkommenden Schaukelbewegungen beheben. Überprüfen Sie nach jeder durchgeführten Anweisung, ob das Schaukeln noch weiterhin besteht.

1. Prüfen, ob alle Flügel fest an die Halterungen angeschraubt sind.
2. Prüfen, ob alle Halterungen fest mit dem Motor verbunden sind.
3. Prüfen, ob die Schutzverstärkungen und die Halterungen für die Montage fest mit den Deckenbalken verankert sind.
4. In den meisten Fällen wird das Schaukeln des Ventilator durch eine ungleiche Nivellierung der Flügel hervorgerufen. Prüfen Sie die gewählte Höhen-Nivellierung an dem Punkt an der Decke, der sich direkt über die Spitze des Flügel befindet. Messen Sie nun die Entfernung wie es auf der Abbildung 1 zu sehen ist, achten Sie darauf sich an die Maße innerhalb von 1/8" halten. Nun den Ventilator drehen bis sich der nächste Flügel in der Position befindet, in der die Messung vorgenommen werden kann. Diesen Vorgang mit jedem einzelnen Flügel wiederholen. Sollten die Abmessungen unterschiedlich ausfallen, können diese auf die folgende Weise justiert werden. Um die Spitze eines Flügels nach unten zu justieren, muss eine Unterlegscheibe (nicht mitgeliefert) in die Schraube eingesetzt werden, die sich, zwischen dem Flügel und der Halterung des Flügels, in der unmittelbaren Nähe des Motors befindet. Um die Spitze eines Flügels nach oben zu justieren, muss eine Unterlegscheibe (nicht mitgeliefert) in die beiden Schrauben eingesetzt werden, die zwischen dem Flügel und der Halterung des Flügels am weitesten entfernt von dem Motor sind. Sollte das Schaukeln der Flügel immer noch bemerkenswert sein, wechseln Sie zwei angrenzende Flügel untereinander aus, um das Gewicht erneut zu verteilen und dadurch möglicherweise eine bessere Funktion des Ventilators zu erreichen..

ΕΛΛΗΝΙΚΗ

Κάνει ζέστη – (Προς τα εμπρός) Ο ανεμιστήρας περιστρέφεται αριστερόστροφα. Μια κυκλοφορία του αέρα προς τα κάτω δημιουργεί ένα αποτέλεσμα ψύξης. Αυτό επιτρέπει το να ρυθμίζεται το κλιματιστικό σε μια πιο υψηλή θερμοκρασία, δίχως να επηρεάζεται η άνεσή σας.

Κάνει κρύο – (Προς τα εμπρός) Ο ανεμιστήρας περιστρέφεται δεξιόστροφα. Μια κυκλοφορία του αέρα προς τα άνω, κινεί τον ζεστό αέρα του χώρου της οροφής. Αυτό επιτρέπει το να ρυθμίζεται η θέρμανση σε μια πιο χαμηλή θερμοκρασία, δίχως να επηρεάζεται η άνεσή σας.

ΣΗΜΕΙΩΣΗ: Σβήστε τον ανεμιστήρα και περιμένετε μέχρι που οι έλικες να έχουν σταματήσει, πριν να αλλάξετε την θέση του ολισθαίνοντα διακόπτη.

ΣΥΝΤΗΡΗΣΗ

1. Λόγω της φυσικής κίνησης του ανεμιστήρα, ορισμένες συνδέσεις μπορεί να αποσυνδεθούν. Ελέγχετε τις συνδέσεις της βάσης στήριξης, τα στηρίγματα και τις στερεώσεις όλων των πτερυγίων, δυο φορές τον χρόνο. Βεβαιωθείτε ότι να είναι σταθερά.
2. Καθαρίζετε τον ανεμιστήρα για να βοηθήσετε το να διατηρείται σαν καινούργιος για πολλά χρόνια. Μην χρησιμοποιείτε νερό για καθαρισμό, μπορεί να κάνει βλάβη στο μοτέρ, ή στο ξύλο, ή ακόμα και να σας προκαλέσει ηλεκτροπληξία.
3. Να χρησιμοποιείτε ένα απαλό πανάκι, για να μην χαράξετε το φινιρίσμα. Η επιχρωμίωση είναι λουστραρισμένη με ένα στρώμα από βερνίκι, για να ελαχιστοποιηθεί ο αποχρωματισμός ή το μαύρισμα.
4. Δεν χρειάζεται το να γρασάρετε τον ανεμιστήρα. Το μοτέρ έχει ρουλεμάν που έχουν μόνιμη λίπανση.

ΟΔΗΓΟΣ ΕΝΤΟΠΙΣΜΟΥ ΒΛΑΒΩΝ

Ο ανεμιστήρας δεν παίρνει μπρος

1. Τσεκάρτε τις ασφάλειες ή τον διακόπτη των κύριων και δευτερευόντων κυκλωμάτων.
 2. Τσεκάρτε τις συνδέσεις της δέσμης ακροδεκτών, όπως σας ενδείκνυται στην εγκατάσταση.
- ΠΡΟΣΟΧΗ: Σιγουρευτείτε ότι έχετε κόψει το ρεύμα.
3. Βεβαιωθείτε πως ο ολισθαίνων διακόπτης να είναι σταθερά σε θέση προς τα άνω ή κάτω.
 4. Βεβαιωθείτε πως έχουν βγει οι σταθεροποιητικές προεξοχές του μοτέρ.

5. Αν ο ανεμιστήρας ακόμα δεν λειτουργεί, τότε να καλέσετε έναν έμπειρο ηλεκτρολόγο. Μην προσπαθήσετε να επισκευάσετε τις εσωτερικές ηλεκτρικές συνδέσεις, εάν δεν έχετε εμπειρία.

Ο ανεμιστήρας κάνει θόρυβο.

1. Βεβαιωθείτε πως όλες οι βίδες στο κιβώτιο του μοτέρ να είναι σφιγμένες.
2. Βεβαιωθείτε πως οι βίδες που στερεώνουν την βάση του πλαισίου, στο μοτέρ να είναι σφιγμένες.
3. Εάν χρησιμοποιείται μια προαιρετική δέση από φώτα, σιγουρευτείτε πως οι βίδες που συγκρατούν τις γυάλινες θόκες να είναι με το χέρι σφιγμένες. Βεβαιωθείτε πως ο λαμπτήρας να είναι καλά βαλμένος στο ντουί κι ότι να μην αγγίζει την γυάλινη θόκη.
4. Αν ο κραδασμός παραμένει, βγάλτε την θόκη και να εγκαταστήσετε μια ελαστική μονωτική λωρίδα του ¼", στον λαϊμό της γυάλινης θόκης, για να ενεργεί σαν μονωτικό. Ξαναβάλτε την θόκη και σφίξτε τις βίδες ενάντια στην λαστιχένια λωρίδα.
4. Ορισμένα μοτέρ είναι ευαίσθητα στα σταθερά σήματα των διακοπών μεταβλητής ταχύτητας. ΜΗΝ ΧΡΗΣΙΜΟΠΟΙΕΙΤΕ αυτού του είδους τους διακόπτες.
5. Αφήστε μια χρονική περίοδο σταθεροποίησης 24 ωρών. Η πλειοψηφία των θορύβων των συνδεόμενων με έναν καινούργιο ανεμιστήρα εξαφανίζονται μετά από αυτή την περίοδο.

Ο ανεμιστήρας ταλαντεύεται

- Όλα τα πτερύγια έχουν σταθμιστεί λάθος και είναι συγκεντρωμένα ανά βάρος. Τα φυσικά κομμάτια ξύλου ποικίλουν σε πυκνότητα, κάτι που μπορεί να προκαλέσει την ταλάντευση του ανεμιστήρα ακόμα κι αν είναι οι έλικες ζευγαρωμένοι ανά βάρος. Οι παρακάτω διαδικασίες πρέπει να αφαιρέσουν την πλειοψηφία της ταλάντευσης. Να ελέγχετε την ταλάντευση μετά από κάθε βήμα.
1. Ελέγχετε ότι όλα τα πτερύγια να είναι καλά βιδωμένα στις βάσεις των πτερυγίων.
 2. Βεβαιωθείτε πως όλες οι βάσεις των πτερυγίων να είναι συγκρατημένες σταθερά στο μοτέρ.
 3. Βεβαιωθείτε πως το κάλυμμα και οι βάσεις στήριξης μονταρίσματος να είναι καλά σφιγμένα στο δοκάρι του ταβανιού.
 4. Η πλειοψηφία των προβλημάτων ταλάντευσης του ανεμιστήρα οφείλονται στο ότι οι στάθμες των έλικων δεν είναι ισοροπημένες. Επαληθεύστε αυτή τη στάθμη επιλέγοντας ένα σημείο στο ταβάνι, πιο πάνω από το άκρο ενός εκ των έλικων. Μετρήστε αυτή την απόσταση διατηρώντας την μέτρηση εντός του 1/8", στρέφοντας τον ανεμιστήρα μέχρι που το επόμενο πτερύγιο να μείνει σε σωστή θέση για μέτρηση. Επαναλάβετε με κάθε πτερύγιο. Αν δεν ισά όλα τα επίπεδα στάθμης, μπορούν να ισοσταθμιστούν με τον εξής τρόπο: Για να ρυθμίσετε το άκρο ενός πτερυγίου προς τα κάτω, να εισάγετε μια ροδέλα (δεν παρέχεται) μεταξύ του έλικα και της βάσης του έλικα, στην πλησιέστερη προς το μοτέρ βίδα. Για να ρυθμίσετε το άκρο ενός πτερυγίου προς τα άνω, να εισάγετε μια ροδέλα (δεν παρέχεται) μεταξύ του έλικα και της βάσης του έλικα, στις δυο βίδες που είναι μακρύτερα από το μοτέρ.
- Εάν η ταλάντευση του πτερυγίου είναι ακόμα μεγάλη, να αλλάξετε δυο γειτονικά πτερύγια για να αναδιανεμηθεί το βάρος και πιθανώς να επιτευχθεί μια πιο ομαλή, ήπια λειτουργία.

РУССКИЙ

Положение переключателя скоростей на период жаркой или холодной погоды зависит от таких факторов как размер комнаты, высота потолка, количество вентиляторов и т.д. Движковый переключатель контролирует направление вращения: вперед или назад.

Период жаркой погоды (Вперед) Вентилятор крутится в направлении против часовой стрелки. Циркуляция нисходящих потоков воздуха создает охлаждающий эффект. Это позволит установить кондиционер на более высокую температуру, не теряя при этом в прохладе и комфорте.

Период холодной погоды (Назад) Вентилятор крутится в направлении по часовой стрелке. Циркуляция восходящих потоков воздуха продвигает теплый воздух от потолка вниз, как показано на рисунке В. Это позволит установить отопление на более низкую температуру.

ПРИМЕЧАНИЕ: Прежде чем менять положение движкового переключателя необходимо выключить вентилятор и подождать, пока его лопасти полностью остановятся.

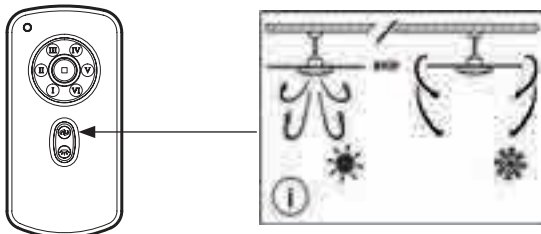
УХОД И РЕМОНТ

1. В результате естественных вращательных движений вентилятора некоторые из его соединений могут развязаться. В связи с этим дважды в год необходимо проверять соединения кронштейна, сами кронштейны и крепления лопастей. Убедиться, что они крепко и надёжно закреплены.
2. Чистить вентилятор, чтобы в течение долгих лет он выглядел как новый. При чистке вентилятора нельзя использовать воду, так как это может повредить мотор или деревянную поверхность, а также явиться причиной электрического удара.
3. Пользоваться исключительно куском мягкой ткани, чтобы не поцарапать поверхность вентилятора.
4. Необязательно производить смазку вентилятора. Подшипники мотора перманентно смазаны.

СПРАВОЧНИК ПО ВЫЯВЛЕНИЮ ПОВРЕЖДЕНИЙ

Вентилятор не запускается

1. Проверить предохранители или переключатели основной и вторичной цепи.
 2. Проверить соединения терминального блока, следуя указаниям по установке.
- ВНИМАНИЕ: Обязательно отключить основное электричество.
3. Убедиться, что движковый переключатель четко зафиксирован в положении вверх или вниз. Вентилятор не будет работать, когда переключатель находится в промежуточном положении.
 4. Убедиться, что удалены стабилизирующие выступы мотора.
 5. Если вентилятор всё ещё не работает необходимо обратиться к квалифицированному электрику. Не пытайтесь самостоятельно ремонтировать



внутренние электрические соединения, не имея для этого специальной подготовки.

Вентилятор издает шум

1. Убедиться, что все винты коробки мотора затянуты.
2. Убедиться, что винты, крепящие опоры лопасти к мотору, хорошо затянуты.
3. Если используется дополнительный осветительный блок, необходимо убедиться, что винты, закрепляющие стеклянные плафоны, затянуты вручную. Убедиться, что электрическая лампочка надежно крепится в патроне, и что она не соприкасается со стеклянным плафоном. Если вибрация не исчезает, необходимо снять плафон и установить резиновую ленту $\frac{1}{4}$ " на горловине плафона, которая будет действовать как изоляционное средство. Вернуть на место плафон и закрутить винты против резиновой ленты.
4. Некоторые моторы чувствительны к сигналам твердотельных регуляторов скорости. НЕ ИСПОЛЬЗОВАТЬ этот тип регуляторов.
5. Дать 24 часа на усадочный период. Большинство шумов, которые издает новый вентилятор сразу после установки, исчезают сами по себе по прошествии этого периода времени.

Вентилятор качается

Все лопасти вентилятора уравновешены и сгруппированы по весу. Натуральная древесина различается по плотности, это может явиться причиной шатания и неровного хода вентилятора, несмотря на то, что его лопасти уравнены по весу. Выполнение нижеперечисленных действий должно помочь устранить большинство шатаний и неровностей хода вентилятора. После выполнения каждого из предложенных шагов необходимо проверять наличие шатания.

1. Проверить, чтобы все лопасти были крепко привинчены в держателях лопастей.
2. Убедиться, что все держатели лопастей прочно прикреплены к мотору.
3. Убедиться, что рамка и опорные конструкции плотно прилегают к потолочной балке.
4. Большинство проблем, связанных с шатанием и неровным ходом вентилятора, вызваны неровностью уровней лопастей вентилятора. Проверить этот уровень, выбрав точку на потолке сверху над точкой на одной из лопастей вентилятора. Измерить это расстояние, как это показано на рисунке 1. Удерживая эту мерку в пределах $1/8$ ", покрутить вентилятор так, чтобы следующая лопасть оказалась в положении, необходимом для взятия замера. Повторить измерение расстояния для каждой из лопастей вентилятора. Если не все уровни одинаковые, их можно отрегулировать следующим образом: Чтобы отрегулировать конец одной лопасти в направлении вниз, необходимо установить шайбу (не входит в набор поставки) между лопастью и держателем лопасти на винт, который ближе всего расположен к мотору. Чтобы отрегулировать конец одной лопасти в направлении вверх, необходимо установить шайбу (не входит в набор поставки) между лопастью и держателем лопасти на два винта, который находится дальше всего от мотора. Если после этого шатание и неровный ход вентилятора не устранены, советуем поменять местами две смежные лопасти, чтобы перераспределить вес. Возможно, так Вам удастся добиться более плавного хода вентилятора..

ČESKY

Teplé počasí/směr dolů – Ventilátor se otáčí proti směru hodinových ručiček. Oběh vzduchu směrem dolů vytváří ochlazení.

Díky tomu můžete zvýšit teplotu u klimatizace, aniž by to mělo vliv na vaše pohodlí. Chladné počasí/směr nahoru – Ventilátor se otáčí po směru hodinových ručiček. Oběh vzduchu směrem vzhůru distribuuje teplejší vzduch u stropu po místnosti, aniž by se tvořil průvan. Díky tomu můžete nastavit topení na nižší teplotu, aniž by to mělo vliv na vaše pohodlí.

POZNÁMKA: Chcete-li změnit směr proudu vzduchu, ventilátor vypněte a počkejte, až se úplně zastaví.

ÚDRŽBA

1. Jelikož se ventilátory během chodu pohybují, některá připojení se mohou uvolnit. Dvakrát do roka zkontrolujte závěsné šrouby, držák a upevnění lopatek a ujistěte se, že jsou bezpečné.
2. Ventilátor pravidelně čistěte, napomůžete tak udržovat jeho dobrý vzhled po celá léta. K čištění nepoužívejte vodu. Mohli byste poškodit motor nebo lopatky a způsobit úraz elektrickým proudem.
3. Používejte měkký kartáč nebo jemný hadřík, abyste nepoškodili povrch zařízení.
4. Motor není nutné promazávat, protože ložiska jsou promazána nastalo.

PRŮVODCE PORUCHAMI

Ventilátor se nezapne

1. Zkontrolujte pojistky a jističe.
2. Zkontrolujte zapojení ve svorkovnici podle pokynů pro montáž. Nejprve však vypněte elektrický proud.
3. Ujistěte se, že posuvný přepínač je pevně v horní nebo dolní poloze. Ventilátor totiž nefunguje, když je tlačítko uprostřed.
4. Ujistěte se, že jste z motoru odstranili stabilizační spojovací prvky.
5. Pokud ventilátor i nadále nefunguje, zavolejte elektrikáře a nedotýkejte se vnitřních částí zařízení.

Ventilátor je hučný

1. Zkontrolujte, zda jsou šrouby ve skříni motoru řádně připevněné.
2. Zkontrolujte, zda jsou pevně utažené i šrouby připevňující držáky lopatek k motoru.
3. Pokud je použito volitelné osvětlení, ujistěte se, že sklo je řádně namontováno a / nebo šrouby držičů toto sklo jsou pevně zašroubované.
4. Pokud bylo namontováno ovládání rychlosti s funkcí tlumení světla (typu pevného stavu), může to v motoru působit hluk. Toto ovládání nepoužívejte.
5. Nechte ventilátor „usadit“ alespoň po dobu 24 hodin, hluk může zmizet. Každá sada

lopatek je vyvážená a kompletní. Pokud instalujete více ventilátorů, lopatky neměchejte, mohlo by to způsobit kývání.

Ventilátor se kývá

1. Zkontrolujte, zda jsou lopatky bezpečně připevněné k držákům.
 2. Zkontrolujte, zda jsou držáky lopatek řádně připevněny k motoru.
 3. Ujistěte se, že závěsný držák je správně přimontován ke stropu.
 4. Je-li to třeba, vyměňte protilehlé sady lopatek.
- Všeobecně je kývání způsobeno tím, že lopatky neprotínají vzduch ve stejném místě. Změřte vzdálenost od stropu k lopatce, každá lopatka by měla být ve stejné vzdálenosti. Pokud tomu tak není, trochu ji rukou seřídte: lehce ohněte lopatku i závěs. Je-li potřeba větší úprava, použijte podložku (není dodávána).

POLSKI

Pozycja przełącznika szybkości regulującego wysokość temperatury zależy od takich czynników jak wielkość pomieszczenia, położenie pomieszczenia, liczba wentylatorów, etc. Przełącznik suwakowy służy do zmiany kierunku obrotów — do przodu lub do tyłu. Wysoka temperatura (do przodu) Wentylator kręci się w lewo. Ruch opadającego powietrza tworzy efekt ochłodzenia. Pozwala to na ustawienie klimatyzatora na wyższą temperaturę bez obniżania ogólnego komfortu. Niska temperatura (do przodu) Wentylator kręci się w prawo. Ruch wznoszącego się powietrza porusza ciepłe powietrze z miejsca nad podłogą. Pozwala to na ustawienie klimatyzatora na niższą temperaturę bez obniżania ogólnego komfortu.

UWAGA: Przed zmianą pozycji przełącznika suwakowego, należy wyłączyć wentylator i poczekać, aż skrzydła zupełnie się zatrzymają.

KONSERWACJA

1. Ze względu na fakt, że pracujący wentylator porusza się, niektóre podłączenia mogą ulec obluźnieniu. Należy kontrolować wszystkie elementy mocujące i elementy podtrzymujące skrzydła dwa razy w roku, aby upewnić się, że są odpowiednio zamocowane.

2. Należy czyścić wentylator, aby utrzymać jego pierwotny stan przez długi czas.

Do czyszczenia nie należy używać wody, ponieważ może ona uszkodzić silnik lub spowodować porażenie prądem.

3. Należy używać jedynie delikatnej szmatki, aby nie zarysować wykończenia.

4. Nie jest konieczne natłuszczanie wentylatora. Łożysko silnika jest na stałe pokryte smarem.

WSKAZÓWKI DOT. WYKRYWANIA USTEREK

Wentylator nie włącza się.

1. Sprawdź bezpieczniki i włączniki obwodu głównego i obwodów odbiorczych.

2. Sprawdź podłączenia w skrzynce zaciskowej zgodnie z instrukcją instalacji.

UWAGA: Upewnij się, że zostało odłączone zasilanie główne.

3. Upewnij się, że przełącznik suwakowy jest albo w pozycji do góry, albo w pozycji do dołu. Wentylator nie działa, jeśli przełącznik jest ustawiony po środku.

4. Upewnij się, że końcówki stabilizujące silnika są wyłączone.

5. Jeśli wentylator nadal się nie włącza, wezwij wykwalifikowanego elektryka. Nie należy podejmować próby naprawienia połączeń elektrycznych bez odpowiedniego doświadczenia.

Wentylator głośno działa

1. Upewnij się, że wszystkie śruby mocujące skrzynkę z silnikiem są dokręcone.

2. Upewnij się, że śruby łączące element mocujący skrzydła z silnikiem są dokręcone.

3. W przypadku korzystania z dodatkowych elementów oświetlenia, upewnij się, że śruby mocujące elementy szklane są dokręcone ręcznie. Upewnij się, że żarówka jest prawidłowo wkręcona w oprawkę oraz że nie dotyka ona elementów szklanych. Jeśli wciąż widoczne są drgania, należy wykręcić elementy szklane i zainstalować gumową uszczelkę. W górnej części elementu szklanego w celu izolacji. Załóż ponownie element szklany i dokręć śruby do gumowej uszczelki.

4. Niektóre silniki nie działają prawidłowo, jeśli używane są półprzewodnikowe sterowniki szybkości obrotów. NIE należy UŻYWAĆ tego typu urządzeń.

5. Zostaw wentylator bez ruchu na 24 godziny. W większości przypadków spowoduje to usunięcie przyczyny hałasu.

Wentylator chybotrze się

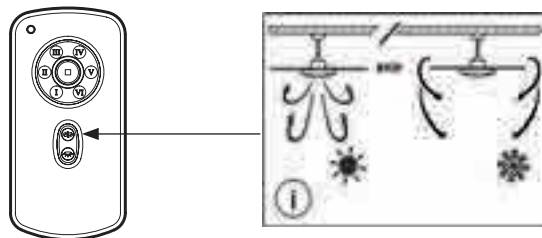
Wszystkie skrzydła są ważone i dobierane do danego zestawu pod kątem swojej wagi. Kawalki z naturalnego drewna różnią się pod względem gęstości, co może powodować chybotanie się pomimo doboru skrzydeł pod względem ich wagi. Opisane niżej czynności powinny doprowadzić do usunięcia usterki chybotania się wentylatora. Sprawdź wentylator pod kątem chybotania się po wykonaniu każdego kroku.

1. Upewnij się, że wszystkie skrzydła są odpowiednio zamocowane do elementu mocującego skrzydła.

2. Upewnij się, że wszystkie elementy mocujące skrzydła są odpowiednio zamocowane do skrzynki z silnikiem.

3. Upewnij się, że osłona i wszystkie elementy montażowe są odpowiednio zamocowane na suficie.

4. Większość przypadków chybotania się wentylatora związana jest z różnym poziomem ustawienia skrzydeł. Aby zmierzyć poziom ustawienia skrzydeł, wybierz punkt na suficie znajdujący się nad jednym ze skrzydeł. Zmierz odległość w sposób pokazany na schemacie nr 1. z dokładnością do $1/8$ cala (około 3 mm) i obróć wentylator tak, aby kolejne skrzydło znalazło się pod punktem pomiarowym. Powtórz te czynności przy każdym skrzydle. Jeśli poziom skrzydeł nie jest jednakowy, można go skorygować w następujący sposób. PAbym obniżyć skrzydło, włóż podkładkę (nie jest częścią zestawu) między skrzydło i element mocujący skrzydła pod śrubę znajdującą się najbliższej silnika. Aby podwyższyć skrzydło, włóż podkładkę (nie jest częścią zestawu) między skrzydło i element mocujący skrzydła pod dwie śruby znajdujące się najdalej od silnika. Jeśli wentylator wciąż się chybotrze, zamień dwa sąsiednie skrzydła, aby przywrócić



odpowiedni balans wentylatora i zapewnić mniej uciążliwe działanie.

БЪЛГАРСКИ

Позицията на прекъсвача на скоростите за топло или студено време зависи от фактори като размер на помещението, височина на тавана, брой на вентилаторите и др. Плъзгащият се прекъсвач управлява посоката на въртене напред или назад. Топло време (Напред) Вентилаторът се върти в посока, обратна на часовниковата стрелка. Низходящото движение на въздуха създава изстудяващ ефект. Това позволява регулирането на климатика на по-висока температура без нарушаване на комфорта.

Студено време (Напред) Вентилаторът се върти в посока на часовниковата стрелка. Възходящото движение на въздуха премества топлия въздух от областта на тавана. Това позволява регулирането на отоплението на по-ниска температура без нарушаване на комфорта.

ЗАБЕЛЕЖКА: Изключете вентилатора и изчакайте докато спрат перките преди да промените позицията на плъзгащия се прекъсвач.

1. Някои връзки могат да се разхлабят поради естественото движение на вентилатора. Проверявайте съединенията на опората, стойките и закрепването на перките два пъти в годината. Проверявайте дали са стабилни.
2. Почиствайте вентилатора за поддържане на вида му на годишни интервали. Не използвайте вода за почистването; може да повреди мотора или дървото или да причини електрически удар.
3. Използвайте само мека кърпа, за да не драскате повърхността.
4. Не е необходимо смазването на вентилатора. Моторът има постоянно смазани лагери.

РЪКОВОДСТВО ЗА ЛОКАЛИЗИРАНЕ НА АВАРИИ

Вентилаторът не се задейства

1. Проверете предпазителите или прекъсвача на главните и второстепенни вериги.
 2. Проверете връзките на клеморедата според посоченото в инсталацията.
- ВНИМАНИЕ:** Проверете дали сте изключили централното електрическо захранване.

3. Проверете дали плъзгащият се прекъсвач е стабилно разположен на горна или долна позиция. Вентилаторът не функционира, когато прекъсвачът е по средата.
4. Проверете дали са отстранени стабилизиращите клеми на мотора.
5. Обадете се на квалифициран електротехник ако вентилаторът все още не функционира. Не се опитвайте да поправите вътрешните електрически връзки ако нямате опит в тази област.

Вентилаторът вдига шум

1. Проверете дали са затегнати всички болтове в кутията на мотора.
2. Проверете дали са затегнати болтовете, които закрепват опората на перката към мотора.
3. Ако се използва светлинен комплект по избор, проверете дали болтовете, които закрепват стъклените екрани за затегнати на ръка. Проверете дали крушката е добре укрепена във фасунгата и не се опира в стъклената повърхност. Ако вибрацията продължава, извадете екрана и инсталирайте каучуков ремък в шийката на стъкления екран, за да действа като уплътнител. Заменете екрана и затегнете болтовете в каучуковата лента.
4. Някои мотори са чувствителни към сигналите на управленията за променлива скорост в твърдо състояние. НЕ ИЗПОЛЗВАЙТЕ този вид управление.
5. Позволете период на стабилизиране от 24 часа. Повечето от шумовете на новите вентилатори изчезват след този период.

Вентилаторът вибрира

Всички перки са балансирани и групирани по тегло. Дървото има различна плътност и това може да причини вибрацията на вентилатора, въпреки че перките са групирани според теглото. Следните процедури трябва да отстранят по-голяма част от вибрацията. Проверявайте вибрацията след всяка процедура.

1. Проверете дали всички перки са стабилно закрепени за опорите им.
2. Проверете дали всички опори на перките са стабилно укрепени за мотора.
3. Проверете дали лицевата плоча и монтажните опори са добре укрепени за таванската греда.
4. По-голяма част от проблемите за вибрация на вентилатора се дължат на различните равнища на перките. Проверете това равнище като изберете точка от тавана над горната част на една от перките. Премемерете разстоянието поддържайки размера в границите на 1/8", завъртете вентилатора докато следващата перка застане в позицията за измерване. Повторете с всяка перка. Ако равнищата не са еднакви, могат да се регулират по следния начин. За регулиране на върха на една перка надолу, вмъкнете шайба (не е осигурена) между перката и опората ѝ в най-близкия до мотора болт. За регулиране върха на една перка нагоре, вмъкнете шайбата (не е осигурена) между перката и опората ѝ между двата болта, най-отдалечени от мотора.
- Ако перката все още вибрира значително, разменете местата на две съседни перки за разпределяне на теглото им и евентуално постигане на по-балансирано функциониране.

SLOVENČINA

Pozícia prepínača rýchlostí pre teplé a chladné počasie závisí od rôznych faktorov, akými sú napríklad veľkosť miestnosti, výška stropu, počet ventilátorov atď. Pomocou posuvného prepínača možno meniť smer otáčania, a to smerom dopredu alebo dozadu. Teplé počasie/pozícia dole – (dopredu) ventilátor sa otáča proti smeru hodinových ručičiek. Obehom klesajúceho vzduchu sa vytvára dojem ochladenia. Vďaka tomu môžete nastaviť klimatizáciu na vyššiu teplotu bez toho, aby sa narušil výsledný efekt. Chladné počasie/pozícia hore – (dopredu) ventilátor sa otáča v smere hodinových ručičiek. Obehom stúpajúceho vzduchu sa teplý vzduch z pod stropu distribuuje po

miestnosti. Vďaka tomu môžete znížiť teplotu kúrenia bez toho, aby sa narušil výsledný efekt.

POZNÁMKA: Pred zmenou pozície posuvného prepínača ventilátor najskôr vypnite a počkajte, kým sa lopatky zastavia.

ÚDRŽBA

1. V dôsledku prirodzeného pohybu ventilátora môže dôjsť k uvoľneniu niektorých spojov. Dvakrát ročne skontrolujte spoje podstavca, nosníka lopatiek a ich uchytenie. Všetky spoje pevne dotiahnite.
2. Ak chcete, aby si ventilátor zachoval nový vzhľad niekoľko rokov, pravidelne ho čistite. Na čistenie nepoužívajte vodu, pretože by sa mohol poškodiť motor alebo drevené súčasti, prípadne by mohlo dôjsť k zásahu elektrickým prúdom.
3. Používajte iba jemnú utierku, aby sa povrch nepoškriabal.
4. Ventilátor nie je potrebné mazať. Motor je vybavený ložiskami s permanentným mazaním.

SPRIEVODCA PORUCHAMI

Ventilátor sa nezapne

1. Skontrolujte elektrické poistky a ističe.
 2. Skontrolujte zapojenie vo svorkovnici podľa pokynov na montáž.
- UPOZORNENIE:** Najskôr vypnite elektrický prúd.
3. Skontrolujte, či je posuvný prepínač riadne nastavený v dolnej alebo hornej pozícii. Ak je prepínač uprostred, ventilátor nefunguje.
 4. Ubezpečte sa, či sú z motora odstránené stabilizačné prvky.
 5. Ak ventilátor ani naďalej nefunguje, zavolajte elektrikára. Ak nemáte príslušné skúsenosti, nepokúšajte sa opraviť vnútorné elektrické zapojenia.

Ventilátor je hlučný

1. Skontrolujte, či sú všetky skrutky v skrinke motora pevne dotiahnuté.
 2. Skontrolujte tiež, či sú poriadne dotiahnuté skrutky pripevňujúce nosníky lopatiek k motoru.
 3. Ak s ventilátorom používate aj svetidlo, skrutky upevňujúce sklo svetidla dotiahnite ručne. Skontrolujte, či je žiarovka pevne uchytená v objímke a či sa nedotýka skla svetidla. Ak vibrácie pretrvávajú, zložte sklo a okolo hrdla mu nasadte 6-milimetrové gumové tesnenie, ktoré posluží ako izolant. Sklo znova nasadte a skrutky pevne dotiahnite k tesneniu.
 4. Niektoré motory citlivo reagujú na pokyny zmeny rýchlosti polovodičových ovládačov.
- NEPOUŽÍVAJTE** tento typ ovládača.
5. Nechajte ventilátor „usadiť“ na 24 hodín. Po tomto čase nový ventilátor zvyčajne prestane vydávať neželané zvuky.

Ventilátor sa kýva

Skontrolujte, či sú všetky lopatky vyvážené a vhodne rozmiestnené podľa svojej váhy. Každý kus dreva v prírode má odlišnú hustotu. Hoci sú jednotlivé lopatky spárované podľa hmotnosti, tento fakt môže zapríčiniť kývanie ventilátora. Vo väčšine prípadov kývanie prestane po vykonaní nasledujúcich krokov. Po každom kroku skontrolujte, či sa ventilátor ešte stále kýva.

1. Skontrolujte, či sú všetky lopatky pevne priskrutkované k nosníkom.
 2. Skontrolujte, či sú nosníky lopatiek poriadne pripevnené k motoru.
 3. Ubezpečte sa, či je podstavec s krytom pevne primontovaný k stropu.
 4. Kývanie ventilátora je vo väčšine prípadov spôsobené tým, že jednotlivé lopatky sú umiestnené v rôznych úrovniach v závislosti od stropu. Zvoľte si bod na strope nad špičkou niektorej z lopatiek a potom odmerajte vzdialenosť bodu od špičky. Potom ventilátor pootočte a nasledujúcu lopatku nastavte do požadovanej úrovne s presnosťou na 3 mm. Tento krok zopakujte s každou lopatkou. Lopatky môžete do požadovanej úrovne nastaviť nasledujúcim spôsobom. Ak chcete posunúť špičku niektorej lopatky smerom nadol, vložte pod skrutku spájajúcu danú lopatku s nosníkom vhodnú podložku (nie je súčasťou balenia). Podložku umiestnite pod skrutku, ktorá je čo najbližšie k motoru. Ak chcete posunúť špičku niektorej lopatky smerom nahor, vložte pod skrutky spájajúce danú lopatku s nosníkom vhodnú podložku (nie je súčasťou balenia). Podložku umiestnite pod dve skrutky, ktoré sú čo najďalej od motoru.
- Ak je kývanie lopatky stále zreteľné, skúste navzájom vymeniť susediace lopatky, aby sa vhodnejšie rozmiestnila ich váha. Môžete tak dosiahnuť plynulejšiu prevádzku ventilátora.

①

ESP

Velocidades del ventilador (lenta-- VI rápida)

CAT

Velocitats del ventilador (lenta -- VI ràpida)

ENG

Fan speeds (l low -- VI high)

FRA

Vitesses du ventilateur (l lente - VI rapide)

ITA

Velocità di ventilazione (l lento - VI veloce)

POR

Velocidades da ventoinha (l lento - VI rápido)

NDL

Lüfterdrehzahlen (l niedrige -- VI hohe)

DEU

Ventilator snelheden (l laag -- VI hoog)

ΕΛΛ

Ταχύτητες Ανεμιστήρα (l Χαμηλή -- VI Υψηλή)

РУС

Скорость вращения вентилятора (l низкая -- VI высокая)

ČES

Rychlosti Ventilátoru (l Nízké VI Vysoké)

POL

Prędkości wentylatora (l niskie -- VI wysokie)

БЪЛ

Скоростта на вентилатора (l ниско -- VI високо)

SLO

Rýchlosti ventilátora (l s nízkym -- VI vysokým)

④

ESP

Luz: no aplica en este modelo.

CAT

Llum: no aplica en aquest model

ENG

Light: not applicable for this model

FRA

Lumière: non applicable pour ce modèle

ITA

Light: non applicabile per questo modello

POR

Light: não aplicável para este modelo

NDL

Licht: nicht anwendbar für dieses Modell an

DEU

Licht: niet van toepassing voor dit model

ΕΛΛ

Φως: δεν ισχύει για αυτό το μοντέλο

РУС

Света: не применимо для данной модели

ČES

Světlo: není pro tento model

POL

Światło: Niedostępne dla tego modelu

БЪЛ

Светлина: не е приложимо за този модел

SLO

Svetlo: nie je pre tento model

ESP

NOTA: Al encender el ventilador PRIMERA VEZ, empieze utilizando la velocidad más alta y a continuación elija una velocidad inferior.

Se necesitan entre 120-150 segundos para que el ventilador DC responda a la selección de la velocidad. El motor DC tiene un sensor controla la entrada de corriente en el motor.

CAT

NOTA: En encendre el ventilador PRIMERA VEGADA, comenci utilitzant la velocitat més alta i després seleccionant una velocitat inferior.

Es necessiten entre 120-150 segons perquè el ventilador DC respongui a la selecció de la velocitat. El motor DC té un sensor controla l'entrada de corrent al motor.

ENG

Note: when you turn on the fan the first time or switch the main power to the controller, you need start the fan on high speed first, and then choose a lower speed.

A 120-150 seconds is required to allow the dc fan to respond to the remote each speed or fan direction selections, as dc fan incorporate a sensor control which controls the power to the motor.

FRA

REMARQUE: Lorsque vous allumez le ventilateur d'abord, commencez avec la plus grande vitesse, puis choisissez une vitesse plus faible. 120-150 secondes sont nécessaires pour répondre à la sélection DC vitesse du ventilateur. Le moteur à courant continu a un capteur de contrôle du courant d'entrée sur le moteur.

ITA

NOTA: Quando si accende il primo fan, iniziare ad usare la massima velocità e quindi scegliere una velocità inferiore. 120-150 secondi sono necessari per rispondere alla selezione della velocità del ventilatore DC. Il motore DC ha un sensore controlla la corrente di ingresso al motore.

POR

NOTA: Quando você liga o primeiro fã, começar a usar a velocidade mais alta e, em seguida, escolha uma velocidade mais baixa. 120-150 segundos são necessários para responder à seleção da velocidade do ventilador DC. O motor de corrente contínua tem um sensor controla a corrente de entrada para o motor.

DEU

HINWEIS: Wenn Sie den Lüfter drehen Sie starten zunächst mit der höchsten Geschwindigkeit und wählen Sie eine niedrigere Geschwindigkeit.

120-150 Sekunden sind nötig, um an die DC-Lüfter Auswahl zu reagieren. Der Gleichstrommotor weist einen Sensor steuert den Strom in die Motorsteuerung.

NDL

OPMERKING: Wanneer u de ventilator eerste bocht de slag met de hoogste snelheid en kies dan een lagere snelheid.

120-150 seconden zijn nodig om te reageren op de DC-snelheid van de ventilator selectie. De DC motor een sensor bepaalt de stroomingang de motor.

ΕΛΛ

ΣΗΜΕΙΩΣΗ: Όταν ενεργοποιείτε τον ανεμιστήρα Πρώτον, ξεκινήστε με την υψηλότερη ταχύτητα και στη συνέχεια επιλέξτε μια χαμηλότερη ταχύτητα. Οι 120-150 δευτερόλεπτα για να ανταποκριθεί στην ταχύτητα ανεμιστήρα επιλογή DC. Ο κινητήρας DC έχει ένας αισθητήρας ελέγχει την τρέχουσα είσοδο στον κινητήρα.

РУС

Примечание: При включении вентилятора Во-первых, начать использование максимальной скорости, а затем выбрать более низкую скорость. 120-150 секунд необходимо ответить на выбор скорости вентилятора постоянного тока.

Двигатель постоянного тока имеет сенсоров текущего входа в двигатель.

ČES

Poznámka: Po zapnutí ventilátoru PRVNÍ, začít používat nejvyšší rychlost a pak zvolit nižší rychlost. 120-150 sekund je třeba reagovat na rychlosti ventilátoru DC výběru. DC motor má senzor ovládá současný vstup do motoru.

POL

UWAGA: Po włączeniu wentylatora FIRST, rozpocząć korzystanie z najwyższą prędkość, a następnie wybrać mniejszą prędkość. 120-150 sekund są potrzebne, aby odpowiedzieć na wybór prędkości wentylatora DC. Silnik prądu stałego ma czujnik steruje obecną wejście do silnika.

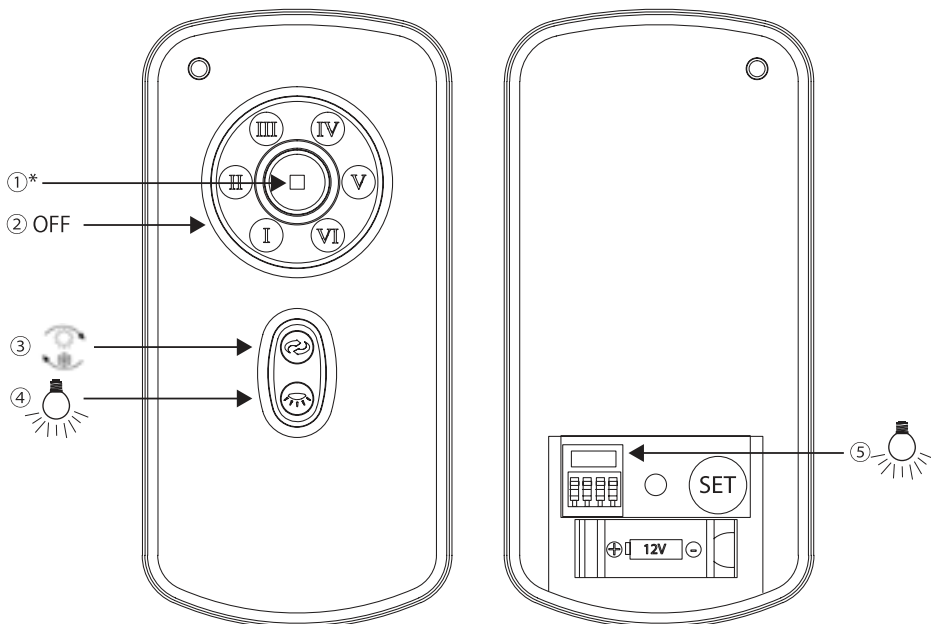
БЪЛ

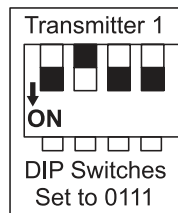
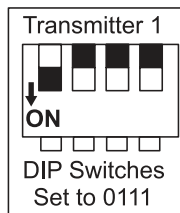
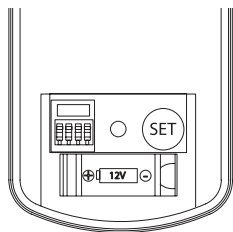
ЗАБЕЛЕЖКА: Когато включите вентилатора за първи път, започнете да използвате най-високата скорост и след това изберете по-ниска скорост. 120-150 секунди са нужни, за да отговори на избора DC скоростта на вентилатора.

Двигатели за постоянен ток има сензор контролира входа към двигателя

SLO

Poznámka: Po zapnutí ventilátoru PRVEJ, začať používať najvyššiu rýchlosť a potom zvoliť nižšiu rýchlosť. 120-150 sekúnd je potrebné reagovať na rýchlosti ventilátora DC výberu. DC motor má senzor ovláda súčasný vstup do motora.



**ESP****CONTROL REMOTO**

Generalidades

Instalación del ventilador utilizando el control remoto:

El receptor del control remoto, una vez montado en el interior de la tapa para el techo, restringe el movimiento de vaivén de la bola del ventilador, limitando a 15 grados la inclinación máxima admisible. Esto equivale a un "nivel de techo de 3/12". Si se desea un nivel superior, se recomienda instalar una unidad de control de pared, tal como se describe en las páginas anteriores.

INFORMACIÓN GENERAL Y MODO DE EMPLEO

1. Ajuste del código:

Paso 1: activar la corriente AC del controlador después de acabar el ajuste de las aspas en el motor.

Paso 2: conectar la corriente del ventilador y mantener apretado el botón SET de la parte trasera del mando a distancia entre 5 y 60 segundos. El indicador rojo parpadeará dos veces al acabar el ajuste

Paso 3: después de ajustar el controlador el ventilador funciona a su velocidad más alta hasta que se pulse cualquier botón. Entonces, volverá a su velocidad original. Si el ajuste se hace a la velocidad más alta, el ventilador mantendrá dicha velocidad

2. Puesta en servicio del transmisor:

A. Coloque una batería de 12V A23 MN21 (incluida). Para evitar que el receptor se dañe, retire la batería cuando no utilice el ventilador durante periodos de tiempo prolongados.

No exponga el transmisor a temperaturas o humedad excesivas.

Esta unidad de control remoto admite hasta 16 diferentes combinaciones codificadas para evitar interferencias con otras unidades con control remoto, como dispositivos de apertura de puertas de garajes, alarmas de vehículos o sistemas de alarma. En el caso de que la lámpara del ventilador se encienda y apagara sin haber accionado el control remoto, simplemente modifique el código del transmisor y receptor del ventilador.

NOTA: El ventilador debe ser manejado exclusivamente mediante el control remoto suministrado. No conectar el ventilador directamente a la corriente.

INFORMACIÓN cuando dos o más ventiladores motor DC se instalan en un solo lugar: Cuando dos o más ventiladores están situados cerca unos de otros, puede desear tener el receptor / transmisor para cada ventilador ajustado a un código diferente, de modo que el funcionamiento de un ventilador no afecta al funcionamiento de los ventiladores otros.

Los interruptores DIP para el transmisor (pieza de mano a distancia) se encuentran en el compartimiento de la batería del transmisor.

NOTA: Asegúrese de que ha instalado un todo - seccionador de polos en el cableado fijo para cada ventilador, cuando se utiliza el código de función DIP.

NOTA: Asegúrese de que la alimentación del receptor esté encendido antes de emparejar el transmisor utilizando el código de DIP.

Transmisor / Receptor de asociación para el primer ventilador de techo 1:

- Apague los ventiladores de techo ambos 1 y 2 a través de la red de alimentación al receptor.

- Deslice la tapa del compartimiento de la batería del transmisor para acceder a los interruptores DIP. Este será el transmisor 1.

- Cambie la posición de los interruptores DIP en el transmisor remoto 1, por lo que será diferente a la del transmisor 2

- Instale la batería de 12 V CC en el compartimiento. Por favor, asegúrese de que la polaridad de la batería es correcta.

- Encienda el receptor 1. Mantenga la alimentación al receptor 2. (Cada ventilador debe tener su propio interruptor de aislamiento, de modo que sólo el ventilador de techo que debe ser emparejado con el transmisor se encenderá).

- Mantenga pulsado el botón SET del transmisor 1 durante 6 segundos dentro de los 60 segundos de encender la alimentación del receptor de un ventilador de techo.

- Ahora bien, el transmisor debe estar emparejado con el receptor de un ventilador de techo. Encender / Apagar o cambiar la velocidad de un ventilador de techo por el transmisor para comprobar el funcionamiento.

Configuración del ventilador de techo DC 2:

- Apague los ventiladores de techo ambos 1 y 2 a través de la red de alimentación al receptor.

- Deslice la tapa del compartimiento de la batería del transmisor para acceder a los interruptores DIP. Esto será transmisor 2.

- Cambie la posición de los interruptores DIP en el transmisor remoto 2, por lo que será diferente a la del transmisor 1.

- Instale la batería de 12 V CC en el compartimiento. Por favor, asegúrese de que la polaridad de la batería es correcta.

- Encienda el receptor 2. Mantenga la alimentación al receptor 1. (Cada ventilador debe tener su propio interruptor de aislamiento, de modo que sólo el ventilador de techo que debe ser emparejado con el transmisor se encenderá).

- Mantenga pulsado el botón SET del transmisor de 2 a 6 segundos dentro de los 60 segundos de encender la alimentación del receptor de ventilador de techo 2.

- Ahora bien, el transmisor debe estar emparejado con el receptor del ventilador en el techo 2. Encender / Apagar o cambiar la velocidad del ventilador de techo 2 por el transmisor para comprobar el funcionamiento.

CAT**CONTROL REMOT**

Generalitats

Instal·lació del ventilador utilitzant el control remot:

El receptor del control remot, una vegada muntat a l'interior de la tapa per al sostre, restringeix el moviment de vaivé de la bola del ventilador, limitant a 15 graus la inclinació màxima admissible. Això equival a un "nivell de sostre de 3/12". Si es desitja un nivell superior, es recomana instal·lar una unitat de control de paret, tal com es descriu a les pàgines anteriors.

INFORMACIÓ GENERAL I MANERA D'OCUPACIÓ

1. Ajust del codi:

Pas 1: activar la corrent AC del controlador després d'acabar l'ajust de les aspes en el motor.

Pas 2: connectar el corrent del ventilador i mantenir atapeït el botó SET de la part posterior del comandament a distància entre 5 i 60 segons. L'indicador vermell parpel·larà dues vegades en acabar l'ajust

Paso 3: després d'ajustar el controlador el ventilador funciona a la seva velocitat més alta fins que es premi qualsevol botó. Llavors, tornarà a la seva velocitat original. Si l'ajust es fa a la velocitat més alta, el ventilador mantindrà aquesta velocitat

2. Posada en servei del transmissor:

A. Col·loqui una bateria de 12V A23 MN21 (inclosa). Per evitar que el receptor es danyi, retiri la bateria quan no utilitzi el ventilador durant períodes de temps perllongats.

No exposi el transmissor a temperatures o humitat excessives.

Aquesta unitat de control remot admet fins a 16 diferents combinacions codificades per evitar interferències amb altres unitats amb control remot, com a dispositius d'obertura de portes de garatges, alarmes de vehicles o sistemes d'alarma. En el cas que el llum del ventilador s'encengui i apagués sense haver accionat el control remot, simplement modifiqui el codi del transmissor i receptor del ventilador.

NOTA: El ventilador ha de ser manejat exclusivament mitjançant el control remot subministrat. No connectar el ventilador directament al corrent.

INFORMACIÓ quan dues o més ventiladors motor DC s'instal·len en un sol lloc:

Quan dos o més ventiladors estan situats a prop uns d'uns altres, pot desitjar tenir el receptor / transmissor per a cada ventilador ajustat a un codi diferent, de manera que el funcionament d'un ventilador no afecta al funcionament dels ventiladors altres.

Els interruptors DIP per al transmissor (peça de mà a distància) es troben en el compartiment de la bateria del transmissor.

NOTA: Asseguri's que ha instal·lat un tot - seccionador de pols en el cablejat fix per a cada ventilador, quan s'utilitza el codi de funció DIP.

NOTA: Asseguri's que l'alimentació del receptor estigui encès abans d'aparellar el transmissor utilitzant el codi de DIP.

Transmissor / Receptor d'associació per al primer ventilador de sostre 1:

- Apagui els ventiladors de sostre tots dos 1 i 2 a través de la xarxa d'alimentació al receptor.

- Lliski la tapa del compartiment de la bateria del transmissor per accedir als interruptors DIP. Est serà el transmissor 1.

- Canviï la posició dels interruptors DIP en el transmissor remot 1, per la qual cosa serà diferent a la del transmissor 2

- Instal·li la bateria de 12 V CC en el compartiment. Per favor, assegurui's que la polaritat de la bateria és correcta.

- Encengui el receptor 1. Mantingui l'alimentació al receptor 2. (Cada ventilador ha de tenir el seu propi interruptor d'aïllament, de manera que només el ventilador de sostre que ha de ser aparellat amb el transmissor s'encendrà).

- Mantingui premut el botó SET del transmissor 1 durant 6 segons dins dels 60 segons d'encendre l'alimentació del receptor d'un ventilador de sostre.

- Ara bé, el transmissor ha d'estar aparellat amb el receptor d'un ventilador de sostre. Encendre / Apagar o canviar la velocitat d'un ventilador de sostre pel transmissor per comprovar el funcionament.

Configuració del ventilador de sostre DC 2:

- Apagui els ventiladors de sostre tots dos 1 i 2 a través de la xarxa d'alimentació al receptor.

- Lliski la tapa del compartiment de la bateria del transmissor per accedir als interruptors DIP. Això serà transmissor 2.

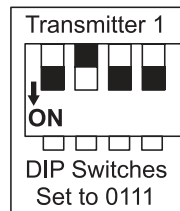
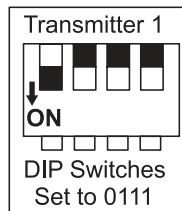
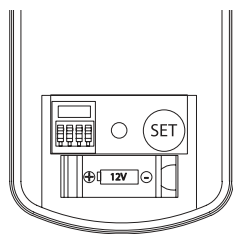
- Canviï la posició dels interruptors DIP en el transmissor remot 2, per la qual cosa serà diferent a la del transmissor 1.

- Instal·li la bateria de 12 V CC en el compartiment. Per favor, assegurui's que la polaritat de la bateria és correcta.

- Encengui el receptor 2. Mantingui l'alimentació al receptor 1. (Cada ventilador ha de tenir el seu propi interruptor d'aïllament, de manera que només el ventilador de sostre que ha de ser aparellat amb el transmissor s'encendrà).

- Mantingui premut el botó SET del transmissor de 2 a 6 segons dins dels 60 segons d'encendre l'alimentació del receptor de ventilador de sostre 2.

- Ara bé, el transmissor ha d'estar aparellat amb el receptor del ventilador en el sostre 2. Encendre / Apagar o canviar la velocitat del ventilador de sostre 2 pel transmissor per comprovar el funcionament.

**ENG****REMOTE CONTROL**

The DC brushless motor manual of general type remote control.

THE MANUAL OF TRANSMITTER

THE RECEIVED PROVIDES THE FUNCTION OF MULTIPLICABLE PROTECTION.

1- Lock position: the received has a built-in safety against obstruction during operation. The motor will be locked operation and disconnect power after 30 seconds of interruption. Please remove obstacles before re-start. To reset, simply disable power supply to the fan motor and re-start.

2- Over 80w protection: when the receiver detects power consumption which is greater than 80w, the received power will be stopped and operation will immediately discontinue. Turn the receiver power on after 5 seconds,

Pairing Transmitter and Receiver – when 2 or more DC ceiling fans are installed in one location. When two or more fans are located near each other, you may desire to have the receiver/transmitter for each fan set to a different code, so that the operation of one fan does not affect the operation of the other fans.

The DIP switches for the transmitter (remote hand piece) are located in the battery compartment of the transmitter.

NOTE: Ensure that you have installed an all - poles disconnection switch in the fixed wiring for each fan, when using DIP code function.

NOTE: Ensure that the power to the Receiver is ON before pairing the transmitter using the DIP code.

Transmitter/Receiver pairing for ceiling fan 1:

- Turn off both ceiling fans 1 and 2 via the mains supply to the receiver.

- Slide the cover of battery compartment of transmitter to access the DIP switches. This will be transmitter 1.

- Change the position of the DIP switches in the remote transmitter 1, so that it will be different to transmitter 2

- Install the 12VDC battery in the compartment. Please make sure the polarity of battery is correct.

- Turn on the power to receiver 1. Keep the power OFF to receiver 2. (Each ceiling fan must have its own isolation switch, so that only the Ceiling fan that needs to be paired with the transmitter will be ON).

- Press and hold the SET button of transmitter 1 for 6 seconds within 60 seconds of switching the power to the receiver of Ceiling Fan 1.

- Now the transmitter should be paired with the receiver of ceiling fan 1. Turn ON/OFF or change the speed of ceiling fan 1 by the transmitter to check the operation.

Setting DC Ceiling fan 2:

- Turn off both ceiling fans 1 and 2 via the mains supply to the receiver.

- Slide the cover of battery compartment of transmitter to access the DIP switches. This will be transmitter 2.

- Change the position of the DIP switches in the remote transmitter 2, so that it will be different to transmitter 1.

- Install the 12VDC battery in the compartment. Please make sure the polarity of the battery is correct.

- Turn on the power to receiver 2. Keep the power OFF to receiver 1. (Each ceiling fan must have its own isolation switch, so that only the Ceiling fan that needs to be paired with the transmitter will be ON).

- Press and hold the SET button of transmitter 2 for 6 seconds within 60 seconds of switching the power to the receiver of Ceiling Fan 2.

- Now the transmitter should be paired with the receiver of ceiling fan 2. Turn ON/OFF or change the speed of the ceiling fan 2 by the transmitter to check operation.

FRA**TELECOMMANDE**

Informations générales

** Installation du ventilateur à l'aide de la télécommande :

Lorsque le récepteur de la télécommande est installé à l'intérieur de la plaque de fixation du ventilateur, il permet de restreindre le mouvement d'inclinaison de la rotule de montage et de limiter ainsi la pente de plafond maximale permise de 15 degrés. Ceci équivaut à un pas de plafond de 3/12. Si le pas doit être plus important, il est conseillé d'utiliser la méthode d'installation de la commande murale indiquée à la page précédente.

INFORMATION ET MODE D'EMPLOI

EMETTEUR Commutateurs de code

RECEPTEUR Commutateurs de code

Réglage du code :

Étape 1: activer le courant AC du contrôleur après avoir fini de régler les pales dans le moteur.

Étape 2: connecter le courant du ventilateur et maintenir appuyé le bouton SET de la partie arrière du commandement à distance entre 5 et 60 secondes. La lampe clignote deux fois lorsque le réglage est terminé

Étape 3: après avoir réglé le contrôleur le ventilateur fonctionne à sa vitesse maximum jusqu'à ce que l'on appuie sur un bouton. Alors, il revient à sa vitesse originale. Si le réglage est effectué à une plus grande vitesse, le ventilateur maintiendra cette vitesse

Transmetteur opérationnel :

Installez une batterie de 12V A23 MN21 (inclure). Pour éviter d'endommager la batterie, veuillez l'enlever si elle n'est pas utilisée pendant une durée prolongée.

Eloignez l'émetteur de toute source de chaleur ou d'humidité excessive.

Cette télécommande est équipée de 16 combinaisons de code pour éviter toutes autres interférences vers ou depuis un autre boîtier de télécommande comme le

22

contrôle des portes de garage, des alarmes de voiture ou des systèmes de sécurité. Si vous constatez que votre ventilateur et votre éclairage clignotent sans avoir utilisé la télécommande, veuillez simplement modifier la combinaison de code de votre émetteur et de votre récepteur.

NOTE : le ventilateur doit exclusivement être manié par la télécommande à distance fournie. Ne pas relier le ventilateur directement au courant.

Couplage émetteur et le récepteur - quand 2 ou plus au plafond DC sont installés dans un seul endroit. Lorsque deux ou plusieurs ventilateurs sont situés à proximité les uns des autres, que vous pouvez désirer d'avoir l'émetteur / récepteur pour chaque ventilateur réglé sur un code différent, de sorte que le fonctionnement d'un ventilateur ne pas affecter le fonctionnement des autres fans.

Les commutateurs DIP pour l'émetteur (pièce à main à distance) sont situés dans le compartiment à piles de l'émetteur.

NOTE: Assurez-vous que vous avez installé un tout - sectionneur pôles dans le câblage fixe pour chaque ventilateur, lors de l'utilisation DIP code de la fonction.

NOTE: Assurez-vous que le pouvoir de le récepteur est sur ON avant d'appariement de l'émetteur en utilisant le code DIP.

Emetteur / Récepteur appariement pour 1 ventilateur de plafond:

- Éteignez les ventilateurs de plafond les deux 1 et 2 via le réseau électrique pour le récepteur.

- Faites glisser le couvercle du compartiment à piles de l'émetteur pour accéder aux commutateurs DIP. Ce sera l'émetteur 1.

- Changez la position des commutateurs DIP dans la télécommande 1, de sorte qu'il sera différent de l'émetteur 2

- Installez la batterie 12VDC dans le compartiment. S'il vous plaît assurez-vous que la polarité de la batterie est correcte.

- Allumez le pouvoir de récepteur 1. Gardez l'appareil hors tension au récepteur 2.

(Chaque ventilateur de plafond doit avoir son propre isolement commutateur, de sorte que seul le ventilateur de plafond qui doit être appairé avec l'émetteur sera allumé).

- Appuyez et maintenez enfoncé le bouton SET de l'émetteur 1 pour 6 secondes dans les 60 secondes de la mise sous tension du récepteur de 1 ventilateur de plafond.

- Maintenant, l'émetteur doit être couplé avec le récepteur de 1 ventilateur de plafond. Activer / désactiver ou modifier la vitesse de 1 ventilateur de plafond par l'émetteur pour vérifier le fonctionnement.

Réglage ventilateur de plafond DC 2:

- Éteignez les ventilateurs de plafond les deux 1 et 2 via le réseau électrique pour le récepteur.

- Faites glisser le couvercle du compartiment à piles de l'émetteur pour accéder aux commutateurs DIP. Ce sera l'émetteur 2.

- Changez la position des commutateurs DIP dans la télécommande 2, de telle sorte que ce sera différent à l'émetteur 1.

- Installez la batterie 12VDC dans le compartiment. S'il vous plaît assurez-vous que la polarité de la batterie est correcte.

- Allumez le pouvoir de récepteur 2. Gardez l'appareil hors tension pour le récepteur 1.

(Chaque ventilateur de plafond doit avoir son propre isolement commutateur, de sorte que seul le ventilateur de plafond qui doit être appairé avec l'émetteur sera allumé).

- Appuyez et maintenez enfoncé le bouton SET de l'émetteur 2 pour 6 secondes dans les 60 secondes de la mise sous tension du récepteur de 2 ventilateur de plafond.

- Maintenant, l'émetteur doit être couplé avec le récepteur de 2 ventilateur de plafond. Activer / désactiver ou modifier la vitesse du ventilateur 2 plafond par l'émetteur pour vérifier le fonctionnement.

ITA**TELECOMANDO****INFORMAZIONI GENERALI**

Installare la ventola con il telecomando:

Il ricevitore del telecomando, se installato all'interno della calotta della ventola, riduce il movimento oscillante della semisfera di supporto, limitando quindi l'inclinazione massima consentita del soffitto a 15 gradi. Ciò corrisponde a un passo a soffitto di 3/12. Qualora sia necessario un passo superiore si raccomanda di usare il sistema di comando a parete descritto nella pagina precedente.

IMPOSTARE IL CODICE:

Step 1: accendere AC dopo aver controllato la ventola del motore.

Step 2: accendere la ventola (fan) tenere premuto il testo SET da circa 5 a 60 secondi. Lampeggerà una luce due volte per segnalare la fine del setup.

Step 3: dopo il setup del controller, la ventola raggiunge la velocità massima prima che il setup sia finite poi potete premere qualsiasi tasto. La ventola tornerà alla velocità normale

Azionare il telecomando:

Inserire una batteria da 12V A23 MN21 (inclusa). Per evitare danni al trasmettitore, togliere la batteria se si prevede di non usarlo per un lungo periodo.

Tenere il telecomando lontano da fonti di calore o umidità eccessivi.

Questo telecomando prevede 16 diverse combinazioni di codici per evitare interferenze con altri telecomandi come quello della porta del garage, dell'impianto di allarme o dell'auto. Se la ventole o la luce si accendono e si spengono senza che sia stato usato il telecomando, cambiare la combinazione del codice del trasmettitore e del ricevitore.

NOTA: Il ventilatore deve essere diretto esclusivamente dal telecomando in dotazione. Non collegare il ventilatore direttamente alla corrente.

Associazione trasmettitore e ricevitore - quando 2 o più soffitti DC sono installati in una posizione. Quando due o più ventole si trovano uno vicino all'altro, si può desi-

derare di avere il ricevitore / trasmettitore per ogni ventilatore impostato su un codice diverso, in modo che il funzionamento di una ventola non influisce sul funzionamento degli altri fan.

Gli interruttori DIP per il trasmettitore (manipolo remoto) si trovano nel vano batterie del trasmettitore.

NOTA: Assicurarsi di aver installato un tutto - switch poli disconnessione nel cablaggio fisso per ogni fan, quando si utilizza la funzione DIP codice.

NOTA: Assicurarsi che la potenza al ricevitore sia accesa prima di accoppiamento del trasmettitore utilizzando il codice DIP.

Trasmettitore / Ricevitore associazione per ventilatore da soffitto 1:

- Spegnerne entrambi i ventilatori a soffitto 1 e 2 attraverso la rete di alimentazione al ricevitore.

- Far scorrere il coperchio del vano batterie del trasmettitore per accedere agli interruttori DIP. Questo sarà trasmettitore 1.

- Cambiare la posizione degli interruttori DIP nel trasmettitore telecomando 1, in modo che sarà diverso da trasmettitore 2

- Installare la batteria nel vano 12VDC. Si prega di assicurarsi che la polarità della batteria sia corretta.

- Accendere il potere di ricevitore 1. Mantenere il potere OFF al ricevitore 2. (Ogni ventilatore a soffitto deve avere proprio interruttore isolamento, in modo che solo il ventilatore a soffitto che deve essere accoppiato con il trasmettitore sarà ON).

- Premere e tenere premuto il pulsante del trasmettitore SET 1 per 6 secondi in 60 secondi del passaggio del potere al ricevitore del Ventilatore a soffitto 1.

- Ora il trasmettitore deve essere accoppiato con il ricevitore di ventilatore a soffitto 1. Accendere ON / OFF o cambiare la velocità del ventilatore a soffitto 1 dal trasmettitore per controllare il funzionamento.

Impostazione ventilatore a soffitto DC 2:

- Spegnerne entrambi i ventilatori a soffitto 1 e 2 attraverso la rete di alimentazione al ricevitore.

- Far scorrere il coperchio del vano batterie del trasmettitore per accedere agli interruttori DIP. Questo sarà trasmettitore 2.

- Cambiare la posizione degli interruttori DIP nel trasmettitore remoto 2, in modo che sarà diverso al trasmettitore 1.

- Installare la batteria nel vano 12VDC. Assicurarsi che la polarità della batteria sia corretta.

- Accendere il potere di ricevitore 2. Mantenere il potere OFF al ricevitore 1. (Ogni ventilatore a soffitto deve avere proprio interruttore isolamento, in modo che solo il ventilatore a soffitto che deve essere accoppiato con il trasmettitore sarà ON).

- Premere e tenere premuto il pulsante del trasmettitore SET 2 per 6 secondi in 60 secondi del passaggio del potere al ricevitore del Ventilatore a soffitto 2.

- Ora il trasmettitore deve essere accoppiato con il ricevitore di ventilatore a soffitto 2. Accendere ON / OFF o modificare la velocità del ventilatore a soffitto 2 dal trasmettitore per verificarne il funzionamento.

POR

CONTROLO REMOTO

Informação geral :

Instalar a ventoinha usando o controlo remoto :

O receptor do controlo remoto, quando instalado dentro do resguardo da ventoinha vai restringir o movimento de inclinação da bola montada, por consequente limitando a máxima inclinação do tecto, permissível a 15 graus. Isto é equivalente a "3/12 de pendente do tecto". Se for preciso um maior pendente, recomenda-se que o método de instalação de controlo de parede mostrado na página anterior seja usado.

INFORMAÇÃO E INSTRUÇÕES DE OPERAÇÃO :

Definindo o código :

1.º passo: ligue a corrente alterna do controlador após ter terminado a instalação da lâmina do motor.

2.º passo: ligue a ventoinha, mantenha premido o botão SET na parte posterior do telecomando durante 5 até aos 60 segundos. Depois de concluir a configuração, a luz vermelha pisca duas vezes.

3.º passo: após a configuração do controlador, a ventoinha começa a trabalhar à velocidade mais elevada até ao fim da configuração, depois de ter premido qualquer um dos botões. Em seguida, volta à velocidade original. Se a configuração tiver início na velocidade mais elevada, a ventoinha manterá a mesma velocidade.

Operando o transmissor :

Instale uma pilha de 12V A23 MN21 (incluída). Para prevenir danos no transmissor, retire a bateria se não estiver a ser usada por um longo período de tempo.

Guarde o transmissor afastado dos excessos de calor e de humidade.

Esta unidade de controlo remoto está equipada com 16 combinações de código diferentes para prevenir possíveis interferências de outros ou a outras unidades remotas tais como comandos de abertura de portas de garagens, alarmes de carros, ou sistemas de segurança. Se achar que a sua ventoinha e o kit de luzes se ligam e desligam sem usar o controlo remoto, mude simplesmente o código de combinação no seu transmissor e receptor.

Emparelhamento transmissor e receptor - quando 2 ou mais teto DC são instalados em um único local. Quando dois ou mais ventiladores estão localizados perto uns dos outros, pode desejar ter o receptor / transmissor para cada ventilador definido como um código diferente, de modo que a operação de um ventilador não afecta o funcionamento dos ventiladores outros.

Os interruptores DIP para o transmissor (peça de mão remoto) estão localizados no compartimento da bateria do transmissor.

NOTA: Verifique se você instalou um todo - interruptor de desconexão pólos na fiação fixa para cada fã, quando se utiliza DIP função de código.

NOTA: Verifique se a alimentação do receptor está ligado antes de emparelhar o transmissor usando o código DIP.

Transmissor / receptor de emparelhamento para ventilador de teto 1:

- Desligue os ventiladores de teto ambos os 1 e 2 através do fornecimento de energia para o receptor.

- Deslize a tampa do compartimento da bateria do transmissor para acessar os interruptores DIP. Este será o transmissor 1.

- Alterar a posição dos comutadores DIP no transmissor remoto 1, de modo que será diferente para o transmissor 2

- Instale a bateria 12VDC no compartimento. Por favor, certifique-se a polaridade da bateria está correto.

- Ligue o receptor a 1. Manter o poder OFF para o receptor 2. (Cada ventilador de teto deve ter seu próprio interruptor de isolamento, de modo que apenas o ventilador de teto que precisa ser emparelhado com o transmissor será ON).

- Pressione e segure o botão SET do transmissor 1 para 6 segundos dentro de 60 segundos de mudar a alimentação do receptor de ventilador de teto 1.

- Agora, o transmissor deve ser emparelhado com o receptor de ventilador de teto 1. Ligar / Desligar ou alterar a velocidade do ventilador de teto 1 pelo transmissor para verificar o funcionamento.

Definir DC Ventilador de teto 2:

- Desligue os ventiladores ambos teto 1 e 2 através do fornecimento de energia para o receptor.

- Deslize a tampa do compartimento da bateria do transmissor para acessar os interruptores DIP. Este será transmissor 2.

- Alterar a posição dos comutadores DIP no transmissor remoto 2, de modo que será diferente para o transmissor 1.

- Instale a bateria 12VDC no compartimento. Por favor, certifique-se a polaridade da bateria está correto.

- Ligue o receptor a 2. Manter o poder OFF para o receptor 1. (Cada ventilador de teto deve ter seu interruptor próprio isolamento, de modo que apenas o ventilador de teto que precisa ser emparelhado com o transmissor será ON).

- Pressione e segure o botão SET do transmissor 2 para 6 segundos dentro de 60 segundos de mudar a alimentação do receptor de ventilador de teto 2.

- Agora, o transmissor deve ser emparelhado com o receptor de ventilador de teto 2. Ligar / Desligar ou alterar a velocidade do ventilador de teto 2 pelo transmissor para verificar a operação.

DEU

ELEKTRISCHE VERBINDUNGEN (FERNSTEUERUNG) DECKENVENTILATOREN ALLGEMEINE INFORMATIONEN

Installieren des Ventilators mit Fernbedienung:

Der Empfänger der Fernbedienung wird, wenn in der Abdeckung des Ventilators installiert, die Bewegungsfreiheit der Kugel beeinschränken. Daher ist die Deckenschräge auf 15° begrenzt. Dies entspricht einer „3/12 Deckenschräge“. Wenn eine grössere Schräge benötigt wird, sollte der Ventilator mit einem Wandschalter montiert werden.

INFORMATIONEN UND BETRIEBSANWEISUNG

Einstellen des Codes:

Schritt 1: Schalten Sie den AC-Strom ein für den Controller nachdem das Setup der Flügel fertiggestellt wurde.

Schritt 2: Schalten Sie Ventilatorstrom ein, drücken und halten Sie die SET-Taste auf der Rückseite der Fernbedienung für 5 Sekunden innerhalb von 60 Sekunden. Die Lampe leuchtet zwei Mal nachdem der Setup zu Ende gebracht wurde

Schritt 3: Nach Setup des Controllers wird der Ventilator bei höchster Geschwindigkeit laufen bis der Setup abgeschlossen wird. Drücken Sie danach eine beliebige Taste. Daraufhin geht es zurück auf Originalgeschwindigkeit. Bei Setup-Anfang started es mit Höchstgeschwindigkeit und die gleiche Geschwindigkeit wird beibehalten.

Bedienen des Senders:

Installieren Sie eine 12V A23 MN21 Batterie (beinhaltet). Um Beschädigung zu vermeiden, entfernen Sie die Batterie, wenn der Sender für längere Zeit nicht benutzt wird.

Schützen Sie den Sender vor Hitze und Feuchtigkeit.

Diese Fernsteuereinheit ist mit 16 Code-Kombinationen ausgestattet, um Interferenzen mit anderen Fernsteuerungen wie etwa der Garage, Autoalarm oder Sicherheitssysteme zu vermeiden. Wenn Sie feststellen, dass der Ventilator oder das Licht ohne Fernbedienung sich ein- oder ausschalten, ändern Sie die Code-Kombination Ihres Senders und Empfängers.

Pairing Sender und Empfänger - wenn 2 oder mehr DC Decke an einem Standort installiert sind. Wenn zwei oder mehr Fans nahe beieinander aufgestellt sind, können Sie es wünschen, um die Empfänger / Sender für jeden Fan auf eine andere Code haben, so dass der Betrieb von einem Fan hat keinen Einfluss auf den Betrieb der anderen Fans.

Die DIP-Schalter für den Sender (Remote-Handstück) in das Batteriefach des Senders befindet.

HINWEIS: Sicherstellen, dass Sie eine ganze installiert - Pole Trennschalter in der festen Verkabelung für jeden Fan, wenn über DIP-Code-Funktion.

HINWEIS: Sicherstellen, dass die Macht auf den Empfänger auf den Sender vor der Paarung mit dem DIP-Code ist.

Transmitter / Receiver Pairing für Deckenventilator 1:

- Schalten Sie beide Deckenventilatoren 1 und 2 über das Stromnetz zum Empfänger.

- Schieben Sie den Deckel des Batteriefach des Senders, um die DIP-Schalter zugreifen. Dies wird Sender 1 sein.

- Ändern Sie die Position der DIP-Schalter in der Remote-Sender 1, so dass es anders sein wird, um Sender 2

- Installieren Sie die 12VDC Batterie in das Fach. Bitte vergewissern Sie sich die Polarität der Batterie richtig ist.

- An der Macht zu Empfänger 1 Schalten. Halten Sie das Gerät aus, um Empfänger 2. (Jeder Ventilator muss über eine eigene Isolation Schalter, so dass nur der Deckenventilator, die mit dem Sender gebunden werden muss, wird ON sein).

- Drücken und halten Sie die SET-Taste des Senders 1 für 6 Sekunden innerhalb von 60 Sekunden nach dem Einschalten der Stromversorgung für den Empfänger der Deckenventilator 1.

- Nun sollte der Sender mit dem Empfänger der Deckenventilator 1 gekoppelt werden. Schalten EIN / AUS oder ändern Sie die Geschwindigkeit der Deckenventilator 1 durch den Sender, um den Vorgang zu prüfen.

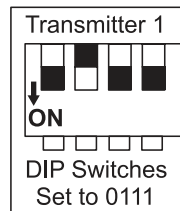
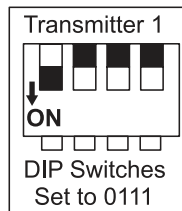
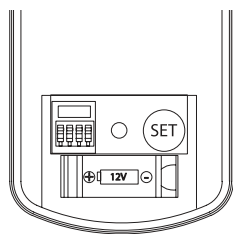
Einstellen DC Deckenventilator 2:

- Schalten Sie beide Deckenventilatoren 1 und 2 über das Stromnetz zum Empfänger.

- Schieben Sie den Deckel des Batteriefach des Senders, um die DIP-Schalter zugreifen. Dies wird Sender 2.

- Ändern Sie die Position der DIP-Schalter in der Remote-Sender 2, so dass es anders sein wird, um Sender 1.

- Installieren Sie die 12VDC Batterie in das Fach. Bitte stellen Sie sicher, dass die



Polarität der Batterie richtig ist.

- An der Macht zu Empfänger 2 Drehen. Halten Sie das Gerät aus, um Empfänger ein. (Jeder Ventilator muss über eine eigene Isolation Schalter, so dass nur der Deckenventilator, die mit dem Sender gebunden werden muss, wird ON sein).

- Drücken und halten Sie die SET-Taste des Senders 2 für 6 Sekunden innerhalb von 60 Sekunden nach dem Einschalten der Stromversorgung für den Empfänger der Deckenventilator 2.

- Nun sollte der Sender mit dem Empfänger der Deckenventilator 2 gekoppelt werden. Schalten EIN / AUS oder ändern Sie die Geschwindigkeit des Deckenventilator 2 durch den Sender, um den Betrieb zu überprüfen

NED

ELEKTRISCHE AANSLUITING (afstandsbediening) PLAFONDVENTILATOREN
ALGEMENE INFORMATIE

Installeer de ventilator met afstandsbediening:

De ontvanger van de afstandsbediening bij montage in het deksel van de ventilator indruk de verplaatsing van de bal. Daarom wordt de maximum hellingshoek maximaal 15°. Dit komt overeen met een "3/12 plafond inslag." Indien een grotere helling nodig is, moet de ventilator worden gemonteerd op een schakelaar.

INFORMATIE EN GEBRUIKSAANWIJZING

Zet de code:

Stap 1: Schakel de netspanning voor de controller na de installatie van de vleugel werd voltooid.

Stap 2: Zet de ventilator stroom pers, en de SET knop aan de achterkant van de afstandsbediening gedurende 5 seconden ingedrukt binnen 60 seconden. Het lampje gaat branden twee keer na de installatie is beëindigd

Stap 3: Na de installatie van de controller, zal de ventilator te draaien volle toeren totdat de installatie is voltooid. Druk vervolgens op een willekeurige toets. Dan gaat het terug naar de originele snelheid. In eerste instantie begonnen met de opzet en dezelfde maximale snelheid behouden blijft.

Bedien de zender:

Plaats een batterij MN21 A23 12V (inbegrepen). Om schade te voorkomen, verwijderd u de batterij als de zender voor langere tijd.

Bescherm de zender tegen hitte en vocht.

Deze afstandsbediening is uitgerust met 16 code combinaties om storing met andere afstandsbedieningen, zoals een garage, auto-alarm of beveiligingssysteem. Als u vindt dat de ventilator of het licht zonder afstandsbediening aan of uit, de code combinatie voor uw zender en ontvanger te veranderen.

Zender en ontvanger paar - indien deze is geïnstalleerd twee of meer DC plafond op een locatie. Als u de oprichting van twee of meer ventilatoren in de buurt, kunt u op de receiver / transmitter voor elke fan een andere code hebben, zodat de werking van een ventilator niet de werking van de andere fans te beïnvloeden.

De DIP-schakelaar voor de zender (afstandsbediening stuk) in het batterijvak van de zender.

LET OP: Zorg ervoor dat u een hele installatie - polige schakelaar in de vaste bedrading voor elke fan, als DIP-code functie.

OPMERKING: Zorg ervoor dat de stroom is op de ontvanger naar de zender voor de koppeling met de DIP-code.

Zender / ontvanger paar voor een ventilator aan het plafond:

- Schakel ventilatoren, zowel 1 en 2 op de voeding naar de ontvanger.

- Schuif het deksel van het batterijvak van de zender om de DIP-schakelaars te openen. Dit zal de zender 1.

- Verander de positie van de DIP-schakelaar op de afstandsbediening zender 1, zodat het anders zal zijn voor de zender 2

- Installeer de 12V accu in het compartiment. Zorg ervoor dat de polariteit correct is.

- Bij de ontvanger niet met een schakelaar. Houd het apparaat om de ontvanger 2 (Elke ventilator heeft zijn eigen werkschakelaar, zodat alleen de ventilator aan het plafond, die moet worden gebonden aan de zender, zal op).

- Houd de SET knop op de zender 1 te houden gedurende 6 seconden binnen 60 seconden nadat de stroom is ingeschakeld voor de eerste ontvanger van de ventilator aan het plafond

- Nu moet de zender worden gekoppeld met de ontvanger van de ventilator eerste Schakel AAN / UIT of wijzigen van de snelheid van een ventilator aan het plafond van de zender om de werking te controleren.

Het instellen van DC ventilator aan het plafond 2:

- Schakel ventilatoren, zowel 1 en 2 op de voeding naar de ontvanger.

- Schuif het deksel van het batterijvak van de zender om de DIP-schakelaars te openen. Deze tweede kanaal

- Verander de positie van de DIP-schakelaar op de afstandsbediening zender 2, zodat het anders zal zijn voor kanaal 1

- Installeer de 12V accu in het compartiment. Zorg ervoor dat de polariteit correct is.

- Bij de voeding van de ontvanger 2 draaien. Houd het apparaat naar een ontvanger. (Elke ventilator heeft zijn eigen werkschakelaar, zodat alleen de ventilator aan het plafond, die moet worden gebonden aan de zender, zal op).

- Houd de SET knop op de zender 2 te houden gedurende 6 seconden binnen 60 seconden na het inschakelen van de voeding voor de ontvanger naar de tweede ventilator aan het plafond

- Nu moet de zender worden gekoppeld met de ontvanger van de ventilator seconden Schakel AAN / UIT of de snelheid van de ventilator aan het plafond 2 door de afzender om de werking te controleren.

ΕΛΛ

ΓΕΝΙΚΕΣ ΠΛΗΡΟΦΟΡΙΕΣ ΚΑΙ ΤΡΟΠΟΣ ΧΡΗΣΗΣ
ΗΛΕΚΤΡΙΚΗ ΣΥΝΔΕΣΗ (Remote Control) ΑΝΕΜΙΣΤΗΡΕΣ ΟΡΟΦΗΣ
ΓΕΝΙΚΕΣ ΠΛΗΡΟΦΟΡΙΕΣ

Τοποθετήστε τον ανεμιστήρα με τηλεχειριστήριο:

Ο δέκτης του τηλεχειριστηρίου, όταν έχει εγκατασταθεί στο κάλυμμα του ανεμιστήρα, εντυπωσίασε περιορίζουν την κυκλοφορία της μπάλας. Ως εκ τούτου, η κλίση ανώτατο όριο περιορίζεται σε 15°. Αυτό αντιστοιχεί σε μια "3/12 ράπισμα ανώτατο όριο." Αν μια μεγαλύτερη κλίση απαιτείται, ο ανεμιστήρας πρέπει να τοποθετηθεί σε ένα διακόπτη στον τοίχο.

ΠΛΗΡΟΦΟΡΙΕΣ ΚΑΙ ΟΔΗΓΙΕΣ ΛΕΙΤΟΥΡΓΙΑΣ

Ορίστε τον κωδικό:

Βήμα 1: Απενεργοποιήστε το ρεύμα για τον ελεγκτή, μετά την εγκατάσταση του πτέρυγα ολοκληρώθηκε.

Βήμα 2: Απενεργοποίηση ανεμιστήρα πατήστε εξουσία, και κρατήστε πατημένο το πλήκτρο SET στο πίσω μέρος του τηλεχειριστηρίου για 5 δευτερόλεπτα μέσα σε 60 δευτερόλεπτα. Η λάμπα ανάβει δύο φορές μετά την εγκατάσταση έχει παύσει

Βήμα 3: Μετά την εγκατάσταση του ελεγκτή, ο ανεμιστήρας θα λειτουργεί πλήρως μέχρι την ταχύτητα την ολοκλήρωση της εγκατάστασης. Στη συνέχεια, πατήστε οποιοδήποτε πλήκτρο. Στη συνέχεια πηγαίνει πίσω στην αρχική του ταχύτητα. Στη αρχή ξεκίνησε με την εγκατάσταση και την ίδια μέγιστη ταχύτητα διατηρείται. Λειτουργήστε τον πομπό:

Εγκαταστήστε μια μπαταρία 12V MN21 A23 (συμπεριλαμβάνεται). Προς αποφυγή ζημιών, αφαιρέστε την μπαταρία, αν ο πομπός για μεγάλες χρονικές περιόδους.

Προστατέψτε τον πομπό από τη θερμότητα και την υγρασία.

Αυτό το τηλεχειριστήριο διαθέτει 16 συνδυασμούς κωδικό για να αποφεύγονται παρεμβολές με άλλα τηλεχειριστήρια, όπως ένα γκαράζ, συναγερμό αυτοκινήτου ή συστήματα ασφαλείας. Αν διαπιστώσετε ότι ο ανεμιστήρας ή το φως χωρίς τηλεχειριστήριο ή να απενεργοποιήσετε, αλλάξτε το συνδυασμό κώδικα για πομπό και δέκτη.

Πομπός και δέκτης ζευγάρι - αν εγκατασταθεί δύο ή περισσότερες DC οροφή σε μια θέση. Αν έχετε δημιουργήσει δύο ή περισσότερους ανεμιστήρες σε κοντινή απόσταση, μπορεί να θέλετε να έχετε το δέκτη / πομπού για κάθε ανεμιστήρα με έναν άλλο κωδικό, έτσι ώστε η λειτουργία του ανεμιστήρα δεν επηρεάζει τη λειτουργία των υπόλοιπων οπαδών.

Η DIP-διακόπτης για τον πομπό (τηλεχειριστήριο κομμάτι με το χέρι) στη θήκη μπαταριών του πομπού.

ΣΗΜΕΙΩΣΗ: Βεβαιωθείτε ότι έχετε εγκαταστήσει ένα ολόκληρο - διακόπτη πόλο στην σταθερή καλωδίωση για κάθε ανεμιστήρα, αν DIP-κώδικα λειτουργίας.

ΣΗΜΕΙΩΣΗ: Βεβαιωθείτε ότι η δύναμη είναι στην οθόνη του δέκτη με τον πομπό πριν από τη ζεύξη με τον κωδικό DIP.

Πομπός / δέκτης ζεύγους για έναν ανεμιστήρα οροφής:

- Απενεργοποιήστε ανεμιστήρες οροφής, 1 και 2 και για την τροφοδοσία του δέκτη.

- Σύρετε το κάλυμμα της μπαταρίας του πομπού, προκειμένου να έχουν πρόσβαση τους διακόπτες DIP. Αυτό θα είναι ο πομπός 1.

- Αλλάξτε τη θέση του διακόπτη DIP στον πομπό 1, έτσι ώστε να είναι διαφορετικά για τον πομπό 2

- Εγκαταστήστε την 12V μπαταρία στο χώρο. Παρακαλώ βεβαιωθείτε ότι η πολικότητα της μπαταρίας είναι σωστή.

- Με το διακόπτη του ρεύματος στο δέκτη 1. Κρατήστε τη συσκευή έτσι ώστε να δέκτη 2 (Κάθε ανεμιστήρας έχει το δικό του διακόπτη απομόνωσης του, έτσι ώστε μόνο ο ανεμιστήρας οροφής, η οποία πρέπει να είναι συνδεδεμένο με τον πομπό, θα είναι ON).

- Πιέστε και κρατήστε πατημένο το πλήκτρο SET, πάνω στο κανάλι 1 για 6 δευτερόλεπτα μέσα σε 60 δευτερόλεπτα μετά την εξουσία είναι ενεργοποιημένη για την πρώτη παραλήπτη του ανεμιστήρα οροφής

- Τώρα, ο πομπός θα πρέπει να συνδέεται με το δέκτη του ανεμιστήρα οροφής πρώτου Γυρίστε ON / OFF ή να αλλάξετε την ταχύτητα του ανεμιστήρα οροφής από τον πομπό για να ελέγξετε τη λειτουργία.

Ρύθμιση DC ανεμιστήρα οροφής 2:

- Απενεργοποιήστε ανεμιστήρες οροφής, 1 και 2 και για την τροφοδοσία του δέκτη.

- Σύρετε το κάλυμμα της μπαταρίας του πομπού, προκειμένου να έχουν πρόσβαση τους διακόπτες DIP. Το δεύτερο κανάλι είναι

- Αλλάξτε τη θέση του διακόπτη DIP στον απομακρυσμένο πομπό 2, έτσι ώστε να είναι διαφορετική για το κανάλι 1

- Εγκαταστήστε την 12V μπαταρία στο χώρο. Παρακαλώ βεβαιωθείτε ότι η πολικότητα της μπαταρίας είναι σωστή.

- Κατά την δύναμη να μετατρέψει τον δέκτη 2. Κρατήστε τη συσκευή σε έναν δέκτη. (Κάθε ανεμιστήρας έχει το δικό του διακόπτη απομόνωσης του, έτσι ώστε μόνο ο ανεμιστήρας οροφής, η οποία πρέπει να είναι συνδεδεμένο με τον πομπό, θα είναι ON).

- Πιέστε και κρατήστε πατημένο το πλήκτρο SET για τον πομπό 2 για 6 δευτερόλεπτα μέσα σε 60 δευτερόλεπτα μετά την ενεργοποίηση της τροφοδοσίας για τον δέκτη στο δεύτερο ανεμιστήρα οροφής

- Τώρα, ο πομπός θα πρέπει να συνδέεται με το δέκτη του δεύτερου ανεμιστήρα οροφής Γυρίστε ON / OFF ή να αλλάξετε την ταχύτητα του ανεμιστήρα οροφής 2 από τον αποστολέα να ελέγξει τη λειτουργία.

РУС

ПОДКЛЮЧЕНИЕ (дистанционного управления) Потолочные вентиляторы
ОБЩАЯ ИНФОРМАЦИЯ

Установите вентилятор с пультом дистанционного управления:

Приемник пульта дистанционного управления при установке в крышку вентилятора, впечатлил ограничить движение шара. Таким образом, потолок склон ограничен до 15°. Это соответствует "3/12 потолке наклонного". Если наклон больше не требуется, вентилятор должен быть установлен настенный выключатель.

ИНФОРМАЦИЯ И ИНСТРУКЦИЯ ПО ЭКСПЛУАТАЦИИ

Установите код:

Шаг 1: Выключите питания для контроллера после установки крыла была завершена.

Шаг 2: Выключить пресс вентилятора, и удерживайте кнопку SET на задней стороне пульта в течение 5 секунд в течение 60 секунд. Лампа загорается в два раза после того, как установка была доведена до конца

Шаг 3: После установки контроллера, вентилятор будет работать полным ходом, пока установка будет завершена. Затем нажмите любую клавишу. Затем он возвращается к первоначальной скорости. Сначала он начал с установки и той же максимальной скорости сохраняется.

Эксплуатация передатчика:

Установите аккумулятор A23 MN21 12V (в комплекте). Чтобы избежать повреждений, снимите батарею, если передатчик в течение длительных периодов времени.

Защита датчика от тепла и влаги.

Это пульт дистанционного управления оснащен 16 кодовых комбинаций, чтобы предотвратить вмешательство других пультов дистанционного управления, таких как гараж, автосигнализации и охранных систем. Если вы обнаружите, что вентилятор или света без пульта дистанционного управления или выключить, изменить кодовую комбинацию для передатчика и приемника.

Передатчик и приемник пары - если они установлены два или более постоянного потолка в одном месте. Если вы создали два или больше поклонников в непосредственной близости, вы можете иметь приемник / передатчик для каждого фаната в другой код, так что работа вентилятора не влияет на работу других болельщиков.

DIP-переключатель для передатчика (удаленная часть руки) в отсек для батареек передатчика.

ПРИМЕЧАНИЕ: Убедитесь, что вы установите в целом - полюс выключателя в стационарной прокладки на каждый вентилятор, если DIP-кода.

ВНИМАНИЕ: Убедитесь, что питание на приемник с передатчиком до сопряжения с ДИП код.

Приемник / передатчик парой для потолочного вентилятора:

- Выключите потолочные вентиляторы, как 1 и 2 блока питания к приемнику.

- Установите крышку отсека для батарей передатчика для того, чтобы получить доступ к DIP переключателей. Это будет передатчика 1.

- Изменение положения переключателя на пульте передатчика 1, так что она будет разной для передатчика 2

- Установите 12V аккумулятора в отсеке. Пожалуйста, убедитесь, что аккумулятор полярность.

- На питание приемника к коммутатору. Держите устройство для приемника 2 (Каждый вентилятор имеет собственный переключатель изоляции, так что только потолочный вентилятор, который должен быть связан с передатчиком, будет включен).

- Нажмите и удерживайте кнопку SET передатчика 1, в течение 6 секунд в течение 60 секунд после включения питания в первый получатель потолочный вентилятор

- Сейчас, передатчик должен быть соединен с приемником потолка сначала вентилятора Включение / выключение и изменение скорости вентилятора передатчиком для проверки работы.

Настройка DC вентилятор 2:

- Выключите потолочные вентиляторы, как 1 и 2 блока питания к приемнику.

- Установите крышку отсека для батарей передатчика для того, чтобы получить доступ к DIP переключателей. Это второй канал

- Изменение положения переключателя на пульте дистанционного 2, так что она будет отличаться для канала 1

- Установите 12V аккумулятора в отсеке. Пожалуйста, убедитесь, что аккумулятор полярность.

- В силу повернуть приемник 2. Держите устройство приемника. (Каждый вентилятор имеет собственный переключатель изоляции, так что только потолочные вентиляторы, которые должны быть связаны с передатчиком, будет включен).

- Нажмите и удерживайте кнопку SET на пульте 2 6 секунд в течение 60 секунд после включения питания для приемника на второй потолочный вентилятор

- Сейчас, передатчик должен быть соединен с приемником второй потолочный вентилятор Включение / выключение и изменение скорости вентилятор 2, исправителю для проверки работы.

ČES

Elektrické připojení (dálkové ovládní) Stropní ventilátory

ZÁKLADNÍ INFORMACE

Montáž ventilátoru s dálkovým ovládním:

Přijímač dálkového ovladače při instalaci v krytu ventilátoru, dojem omezit pohyb míče. Proto je strop svahu omezena na 15°. To odpovídá "3/12 stropní sklonu." Je-li větší sklon, je nutné, by měl být namontován ventilátor s vypínačem na zdi.

INFORMACE A POKYNY PRO

Nastavte kód:

Krok 1: Vypněte napájení AC pro správce po nastavení křídla byla dokončena.

Krok 2: Vypněte výkon ventilátoru stiskněte a podržte tlačítko SET na zadní straně dálkového po dobu 5 sekund do 60 sekund. Rozsvítí dvakrát po nastavení bylo ukončeno

Krok 3: Po nastavení regulátoru, bude ventilátor běží v plné rychlosti, dokud instalace je dokončena. Potom stiskněte libovolné tlačítko. Pak se vrátí zpět na původní

rychlost. Nejprve to začalo s nastavením a stejná maximální rychlost zůstane zachována.

Provozovat vysílač:

Instalace baterie MN21 A23 12V (součástí balení). Aby nedošlo k poškození, vyjměte baterii, pokud je vysílač delší dobu.

Chraňte vysílač od tepla a vlhkosti.

Tento dálkový ovladač je vybaven 16 kombinací kódů, aby nedocházelo k rušení s ostatními dálkovými ovladači, jako je garáž, autoalarmu nebo bezpečnostních systémů. Pokud zjistíte, že ventilátor nebo světla bez dálkového ovládní zapnout nebo vypnout, změnit kódovou kombinaci pro Váš vysílač a přijímač.

Vysílač a přijímač pár - pokud je k dispozici dva nebo více DC strop na jednom místě. Pokud jste nastavili dvě nebo více ventilátorů v těsné blízkosti, můžete mít přijímač / vysílač pro každého fanouška v podobě jiného kódu tak, aby provoz ventilátoru nemá vliv na provoz ostatních fanoušků.

DIP-spínač pro vysílače dálkového ruky kus) do prostoru pro baterie na vysílači.

Poznámka: Ujistěte se, že instalaci celek - pólový jistič v pevné vedení pro každého fanouška a pokud DIP-kód funkce.

POZNÁMKA: Ujistěte se, že síla je v přijímače na vysílače, než spárování s DIP kódu.

Vysílač / přijímač pár pro stropní ventilátor:

- Vypněte stropní ventilátory, a to jak 1 a 2 na napájení do přijímače.

- Vysuňte kryt přihrádky na baterie na vysílači, aby se přístup k DIP přepínače. To bude vysílač 1.

- Změňte polohu DIP přepínače na dálkovém vysílače 1, takže to bude jiné pro vysílač 2

- Instalace na 12V baterii do prostoru. Ujistěte se, že baterie správnou polaritu.

- U přijímače moc k přepínači. Držte přístroj, aby přijímač 2 (Každý fanoušek má vlastní vypínač izolace tak, že pouze stropní ventilátor, který musí být vázán na vysílače, bude ON).

- Stiskněte a podržte tlačítko SET na vysílači 1 na 6 sekund do 60 sekund po zapnutí napájení pro první příjemce stropní ventilátor

- Nyní by měl být spojen vysílač do přijímače z první stropní ventilátor Zapnutí / vypnutí nebo změnit rychlost stropní ventilátor od vysílače pro kontrolu provozu.

Nastavení DC stropní ventilátor 2:

- Vypněte stropní ventilátory, a to jak 1 a 2 na napájení do přijímače.

- Vysuňte kryt přihrádky na baterie na vysílači, aby se přístup k DIP přepínače. Tento druhý kanál

- Změňte polohu DIP přepínače na dálkovém vysílači 2, takže to bude jiné pro kanál 1

- Instalace na 12V baterii do prostoru. Ujistěte se, že baterie správnou polaritu.

- V moci proměnit přijímač 2. Držte zařízení k přijímači. (Každý fanoušek má vlastní vypínač izolace tak, že pouze stropní ventilátor, který musí být vázán na vysílače, bude ON).

- Stiskněte a podržte tlačítko SET na vysílači 2 na 6 sekund do 60 sekund po zapnutí napájení pro přijímač na druhou stropní ventilátor

- Nyní by měl být spojen vysílač do přijímače druhého stropní ventilátor Zapnutí / vypnutí nebo změnit rychlost stropní ventilátor 2 odesílatelem pro kontrolu provozu

POL

Połączenie elektryczne (PILOT) Wentylatory sufitowe
INFORMACJE OGÓLNE

Zainstaluj wentylator z pilotem:

Odbiornik pilota zdalnego sterowania zainstalowany w pokrywie wentylatora wrażeniem ograniczyć ruch piłki. Dlatego też nachylenie stropu jest ograniczone do 15°. Odpowiada to "3/12 skosem sufitu". Jeśli większe nachylenie jest wymagane, wentylator powinien być zamontowany do przełącznika sieciowego.

INFORMACJE I OBSŁUGI

Ustaw kod:

Krok 1: Wyłącz zasilanie AC do kontrolera po instalacji skrzydła została zakończona.

Krok 2: Wyłącz prasy zasilający wentylatora i przytrzymaj przycisk SET znajdujący się z tyłu pilota przez 5 sekund, w ciągu 60 sekund. Lampka świeci się dwa razy po konfiguracji zostało doprowadzone do końca

Krok 3: Po instalacji sterownika, wentylatora będzie działać z pełną szybkością aż ustawienie jest zakończona. Następnie naciśnij dowolny klawisz. Potem wraca do pierwotnej prędkości. Początkowo zaczęło się od instalacji i sama prędkość maksymalna jest zachowana.

Zasilania przetwornika:

Instalacja baterii MN21 A23 12V (w zestawie). Aby uniknąć uszkodzenia, wyjmij baterię, jeśli nadajnik na dłuższy czas.

Chronić przetwornik przed ciepłem i wilgocią.

Ten pilot zdalnego sterowania wyposażony jest w 16 Kod kombinacji, aby zapobiec ingerencji z innymi pilotami, takich jak garaż, alarmem lub systemów bezpieczeństwa.

Jeśli okaże się, że wentylator lub światło bez pilota włączyć lub wyłączyć, zmienić kombinację kodu dla nadajnika i odbiornika.

Nadajnik i odbiornik para - jeśli zainstalowane dwa lub więcej sufit DC w jednym miejscu. Jeżeli ustawiono dwie lub więcej wentylatorów w bliskim sąsiedztwie, to może chcesz mieć odbiornik / nadajnik dla każdego fana na inny kod, tak aby praca wentylatora nie wpływa na działanie pozostałych fanów.

Przełącznik DIP dla nadajnika zdalnego rękojeść) do komory baterii nadajnika.

UWAGA: Upewnij się, że zainstalować całość - wyłącznik biegunowy w instalacji elektrycznej dla każdego fana, jeśli DIP-code.

UWAGA: Upewnij się, że zasilanie jest włączone odbiornika do nadajnika przed parowania z kodem DIP.

Nadajnik / odbiornik para sfitu wentylatora:

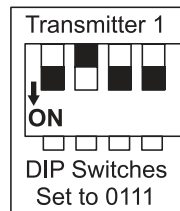
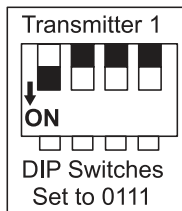
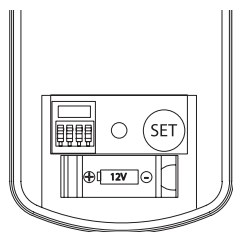
- Wyłącz wentylatory, zarówno 1 i 2 zasilanie do odbiornika.

- Przesuń pokrywę komory baterii nadajnika w celu uzyskania dostępu do przełączników DIP. To będzie nadajnik 1.

- Zmień pozycję przełączników DIP w pilocie zdalnego 1, tak że będzie ona inna dla nadajnika 2

- Zainstaluj 12V akumulatora w komorze. Upewnij się, że polaryzacja baterii jest prawidłowa.

- Na mocy odbiornika do switcha. Trzymać urządzenie w celu odbiornika 2 (Každý wentylator posiada własny przełącznik odcinający tak, że tylko wentylator pułapu, który musi być związany z nadajnika będzie ON).



- Нацисний і притримайте кнопку SET на надійнику 1 до 6 секунд в цілому 60 секунд по включенні живлення до першого приймача до стелі вентилятора
- Тоді, надійник повинен бути підключений з приймачем з стелі вентилятора +1-ці Включити / вимкнути або змінити швидкість вентилятора стелі через надійник, щоб перевірити дію.

Установка вентилятор стелі DC 2:

- Вимкніть вентилятор, як і 2 живлення до приймача.
- Перемістіть кришку комори батареї надійника в celu uzyskania dostępu do przełączników DIP. Ten drugi kanał jest
- Зміна положення перемикача DIP на пульті дистанційного 2, так щоб був інший канал 1
- Заставляють 12V акумулятор в коморі. Упевніться, що полярність батареї є правильною.

- На мості, щоб увімкнути приймач 2. Тримайте пристрій до приймача. (Кожий вентилятор має свій перемикач відокремлюючи так, щоб тільки вентилятор працював, який повинен бути пов'язаний з надійником буде ON).

- Нацисний і притримайте кнопку SET на надійнику 2 до 6 секунд в цілому 60 секунд по включенні живлення для приймача до другого стелі вентилятора

- Тоді, надійник повинен бути підключений з приймачем другого вентилятора стелі Включити / вимкнути або змінити швидкість вентилятора стелі 2 через надійник, щоб перевірити дію.

БЪЛ

Електрическа връзка (Remote Control) вентиляторів

ОБЩА ИНФОРМАЦИЯ

Інсталируйте вентилятор с дистанционно управление:

Получателят на дистанционното управление, когато е инсталирана в капак на вентилатора, впечатливо ограничава движението на топката. Поради това, на тавана наклон е ограничена до 15°. Това съответства на "таван наклон 3/12." Ако по-голям наклон се изисква, вентилаторът трябва да се монтира превключвател на стената.

ИНФОРМАЦИЯ И ИНСТРУКЦИЯ ЗА ЕКСПЛУАТАЦИЯ

Задайте код:

Стъпка 1: Изключете захранващия за контролера след настройка на крилото е завършен.

Стъпка 2: Изключете натиснете захранването вентилятор и задръжте SET бутон на гърба на дистанционното управление за 5 секунди, в рамките на 60 секунди. Индикаторът светва два пъти, след настройката е била доведена до край

Стъпка 3: След настройка на контролера на вентилатора ще се работи с пълна скорост, докато инсталацията е завършена. След това натиснете произволно клавиш. След това той се връща към първоначалната скорост. В началото тя започва с настройката и се поддържа една и съща максимална скорост.

Работите на предавателя:

Інсталируйте батерията MN21 A23 12V (включени в комплекта). За да се избегнат повреди, извадете батерията, ако предавател за продължителни периоди от време.

Защитете предавателя от топлина и влага.

Тази дистанционното управление е оборудван с 16 кодови комбинации, за предотвратяване на смущения с други устройства за дистанционно управление, като например гараж, аларма на кола или системи за сигурност. Ако забележите, че вентилаторът или светлина, без дистанционно управление или изключите, променете кода комбинация за вашия предавател и приемник. Предавател и приемник чифт - ако са инсталирани две или повече DC тавана на едно място. Ако сте задали два или повече вентилатори в непосредствена близост, могат да пожелаят да има приемник / предавател за всеки фен с друг код, така че операцията на вентилатора не засяга действието на други фенове. DIP-превключвател за предавател (дистанционно ръка парче) в отделението за батерията на предавателя.

ЗАБЕЛЕЖКА: Уверете се, че инсталирате цяло - прекъсвач полюс верига във фиксираната окабеляване за всеки фен, ако DIP-код функция.

ЗАБЕЛЕЖКА: Уверете се, че захранването е на приемника към предавателя, преди двояване с DIP код.

Предавател / приемник чифт за вентилятор на тавана:

- Изключете вентилятор, едновременно 1 и 2 на захранването към приемника.

- Плъзнете капак на отделението за батерията на предавателя с цел достъп до превключвателите. Това ще бъде предавателя 1.

- Промяна на позицията на превключвателите на дистанционното 1, така че тя ще бъде различна за предавател 2

- Інсталируйте 12V батерията в отделението. Моля, уверете се, че полярността на батерията е правилно.

- В приемника силата да превключвател. Дръжте устройството, за да приемник 2 (Всеки фен има своя собствена изолация ключ, така че само вентилятор на тавана, които трябва да бъдат обвързани към предавателя, ще светне).

- Натиснете и задръжте SET бутон на предавателя 1 за 6 секунди, в рамките на 60 секунди след включване на захранването за първия получател на вентилятор на тавана

- Сега, предавателят ще бъде прикачено към приемника на вентилятор на тавана Включване / изключване или промяна на скоростта на вентилятор на тавана от предавателя, за да проверява действието.

Настройка DC вентилятор на тавана 2:

- Изключете вентилятор, едновременно 1 и 2 на захранването към приемника.

- Плъзнете капак на отделението за батерията на предавателя с цел достъп до превключвателите. Това втори канал е

- Промяна на позицията на превключвателите на дистанционното 2, така че тя ще бъде различна за канал 1

- Інсталируйте 12V батерията в отделението. Моля, уверете се, че батерията полярност е вярна.

- На власт, за да включите приемника, 2. Дръжте телефона на получателите.

(Всеки фен има своя собствена изолация ключ, така че само вентилятор на тавана, които трябва да бъдат обвързани към предавателя, ще светне).

- Натиснете и задръжте SET бутон на предавателя 2 за 6 секунди, в рамките на 60 секунди след включване на захранването за получателите на втори вентилятор на тавана

- Сега, предавателят трябва да бъде прикачено към приемника на втория вентилятор на тавана Включване / изключване или промяна на скоростта на вентилятор на тавана 2 от подателя, за да проверява действието.

SLQ

Elektrické pripojenie (diaľkové ovládanie) Stropné ventilátory ZÁKLADNÉ INFORMÁCIE

Montáž ventilátora s diaľkovým ovládaním:

Prijímač diaľkového ovládača pri inštalácii v kryte ventilátora, dojem obmedziť pohybu lopty. Preto je strop svahu limitovaná na 15°. To zodpovedá "3/12 stropné sklonu". Ak je väčšia sklon, je nutné by mal byť namontovaný ventilátor s vypínačom na stene.

INFORMÁCIE A POKYNY PRE

Nastavte kód:

Krok 1: Vypnite napájanie AC pre správcu po nastavení krídla bola dokončená.

Krok 2: Vypnite výkonnosti ventilátora stlače a podržte tlačidlo SET na zadnej strane diaľkového po dobu 5 sekúnd do 60 sekúnd. Rozsvieti dvakrát počas nastavení bolo ukončené

Krok 3: Po nastavení regulátora, bude ventilátor beží v plnej rýchlosti, kým inštalácia je kompletná. Potom stlače ľubovoľné tlačidlo. Potom sa vráti späť na pôvodnú rýchlosť. Najprv to začalo s nastavením a rovnaké maximálna rýchlosť zostane zachovaná.

Prevádzkovať vysielač:

Inštalácia 12V MN21 A23 batérie (súčasťou balenia.) Aby ste predišli poškodeniu, vyberte batériu, ak je vysielač dlhšie.

Chráňte vysielač od tepla a vlhkosti.

Tento diaľkový ovládač je vybavený 16 kombinácií kódov, aby nedochádzalo k rušeniu s ostatnými diaľkovými ovládačmi, ako je napríklad garáž, autoalarmu alebo bezpečnostných systémov. Ak zistíte, že ventilátor alebo svetla bez diaľkového ovládania zapnúť a vypnúť, zmeniť kódovú kombináciu pre Váš vysielač a prijímač.

Vysielač a prijímač pár - ak je k dispozícii dva, alebo viac DC strop na jednom mieste. Ak ste nastavili dva alebo viac ventilátorov v tesnej blízkosti, môžete mať prijímač / vysielač pre každého fanúšika vo podobe iného kódu tak, aby prevádzka ventilátora nemá dopad na prevádzku ostatných fanúšikov.

DIP-spínač pre vysielača diaľkového ruky kus) do priestoru pre batérie na vysielači.

Poznámka: Uistite sa, že inštaláciu celok - pólový istič v pevnej vedenie pre každého fanúšika a ak DIP-kód funkcie.

POZNÁMKA: Skontrolujte, či je zapnuté napájanie prijímača na vysielač, než spárovanie s DIP kódu.

Vysielač / prijímač pár na stropné ventilátory:

- Vypnite stropné ventilátory, a to ako 1 a 2, na napájanie od prijímača.

- Vysuňte kryt priehradky na batérie na vysielači, aby prístup k DIP prepínača. To bude vysielač 1.

- Zmeňte polohu DIP prepínača na diaľkovom vysielača 1, takže to bude iné pre vysielač 2

- Inštalácia na 12V batériu do priestoru. Uistite sa, že batéria správnu polaritu.

- U prijímača moc k prepínaču. Držte prístroj, aby prijímač 2 (Každý fanúšik má vlastný vypínač izolácie tak, že iba stropný ventilátor ktorý musí byť viazaný na vysielača bude ON.)

- Stlače a podržte tlačidlo SET na vysielači 1 na 6 sekúnd až 60 sekúnd po zapnutí napájania pre prvý príjemcu stropné ventilátor

- Teraz by mal byť spojený vysielač od prijímača z prvej stropný ventilátor Zapnutie / vypnutie alebo zmeniť rýchlosť stropný ventilátor od vysielača pre kontrolu prevádzky. Nastavenie DC stropný ventilátor 2:

- Vypnite stropné ventilátory, a to ako 1 a 2, na napájanie od prijímača.

- Vysuňte kryt priehradky na batérie na vysielači, aby sa prístup k DIP prepínača. Tento druhý kanál

- Zmeňte polohu DIP prepínača na diaľkovom vysielači 2, takže to bude iné pre kanál 1

- Montáž na 12V batériu do zásobníka. Uistite sa, že batéria správnu polaritu.

- V moci premeniť prijímač 2. Držte zariadenie na prijímači. (Každý fanúšik má vlastný vypínač izolácie tak, že iba stropný ventilátor, ktorý musí byť viazaný na vysielača, bude ON.)

- Stlače a podržte tlačidlo SET na vysielači 2, na 6 sekúnd do 60 sekúnd po zapnutí napájania pre prijímač na druhý stropný ventilátor

- Teraz by mal byť spojený vysielač od prijímača druhý stropný ventilátor Zapnutie / vypnutie alebo zmeniť rýchlosť stropné ventilátory 2 odosielateľom pre kontrolu prevádzky.



E ESP GARANTÍA: Cumpliendo con la Ley 23/2003, R.D.L. 1/2007. **CONDICIONES**
Si alguna pieza de su **ventilador** de techo que no sea del motor fallara en cualquier momento dentro del período de **2 años** desde la fecha de compra debido a un defecto originario de los materiales o de fabricación, procederemos a su reparación o a la reposición de la pieza de forma gratuita.
Si el **motor** de su ventilador de techo fallara en cualquier momento en los **15 años** siguientes a la compra debido a un defecto originario de los materiales o de fabricación, procederemos a su reparación o a la sustitución de la pieza defectuosa, a nuestra elección, sin coste alguno por la pieza o trabajo realizado, siempre que éste se entregue en su embalaje original y con todos sus accesorios.
Para cualquier reclamación, se deberá adjuntar a esta garantía el ticket de compra.
Así mismo, si la reparación no es satisfactoria y el objeto no reviste las condiciones óptimas para cumplir el uso al que está destinado, el titular de la garantía tendrá derecho a la sustitución del objeto adquirido por otro de idénticas características.

Esta política de garantía está sujeta a las condiciones previstas en el sitio web del fabricante www.faro.es under **'garantía'**.
No instale el producto si está dañado. Este ventilador se embaló adecuadamente de modo tal que las piezas no resulten dañadas durante su transporte. Inspecciónela para confirmarlo.
Nos reservamos el derecho a estudiar cada producto devuelto por especialistas, quedando la garantía exenta en caso de demostrar que la incidencia o fallo ha sido causado por el usuario, por problemas de la instalación o elementos ajenos al producto.
Un representante del fabricante tendrá acceso a los productos defectuosos.

La presente garantía no cubre los gastos de mano de obra para el desmontaje de los productos.
Si el fabricante opta por sustituir un producto defectuoso pero no puede hacerlo porque ya no se fabrica o no se encuentra disponible, el fabricante puede sustituir el producto por otro equiparable (cuyo diseño o especificaciones pueden variar ligeramente), siendo la sustitución exclusiva a la unidad defectuosa.

Esta garantía limitada sólo será válida cuando el producto se haya conectado e instalado correctamente y esté funcionando con los valores eléctricos, intervalo de funcionamiento y condiciones medioambientales previstas en las especificaciones, guías de aplicación, instrucciones, normas IEC o cualquier otro documento suministrado con los productos.

El fabricante no se hace responsable de las condiciones del suministro eléctrico, incluyendo los picos de tensión, las fluctuaciones de tensión los sistemas de control de ondulación de corriente que sobrepasen los límites especificados de los productos y los definidos en las normas de suministro pertinentes.

La presente garantía no es válida para los daños o fallos de funcionamiento por causas de fuerza mayor o de cualquier tipo de uso incorrecto, uso indebido, uso anómalo o uso que infrinja las normas, códigos o instrucciones de uso correspondientes, incluyendo sin limitaciones los contenidos en las normativas en materia de seguridad, industria y/o electricidad más recientes y vigentes en las regiones pertinentes.

El mantenimiento del producto deberá ser realizado según las instrucciones y por personal especializado únicamente.
Si se determina que un producto es defectuoso o no funciona de acuerdo con las especificaciones del producto, el comprador debe notificarlo por escrito al fabricante.

Todos los períodos de garantía mencionados están sujetos a que un representante del fabricante pueda acceder al producto o sistema defectuoso para comprobar la no conformidad. Las reclamaciones de garantía deben notificarse y enviarse a la oficina regional del fabricante en un plazo de 30 días a partir de la identificación, y se debe especificar la siguiente información como mínimo (puede pedirse información adicional):

- Productos defectuosos. Para las garantías del Sistema, también se deben especificar otros componentes que se utilicen.
- Fecha de instalación y fecha de factura.
- Descripción detallada del problema y la cantidad y % de fallos, código de fecha del fallo.
- Aplicación, horas de funcionamiento y ciclos de conmutación.
- Cuando la reclamación de garantía esté justificada, el fabricante correrá con los gastos de transporte. El fabricante podrá facturar al cliente los productos devueltos que no sean defectuosos o no conformes conjuntamente con los gastos de transporte, comprobación y gestión asociados.

La presente Garantía no cubre:

- Exposición a ambientes corrosivos o gases agresivos de origen químico.
- Uso negligente, impropio o inadecuado.
- Uso del producto a una temperatura ambiente distinta a la especificada.
- En fuentes de luz LED, fallos inferiores al 0,2% por cada 1000h.
- Pérdida de flujo lumínico inferior al 30% en fuentes de luz

LED.
- Humedad relativa en la instalación por encima de 80%, o exceder las condiciones según el grado IP del producto para el cual fue diseñado.

C CAT Cumplent amb la Llei 23/2003, R.D.L. 1/2007. **CONDICIONS**
Si alguna peça del seu **ventilador** de sostre que no sigui del motor fallés en qualsevol moment dins del període de **2 anys** des de la data de compra a causa d'un defecte originari dels materials o de fabricació, procedirem a la seva reparació o a la reposició de la peça de forma gratuïta.
Si el **motor** del seu ventilador de sostre fallés en qualsevol moment en els **15 anys** següents a la compra a causa d'un defecte originari dels materials o de fabricació, procedirem a la seva reparació o a la substitució de la peça defectuosa, a la nostra elecció, sense cost algun per la peça o treball realitzat, sempre que aquest es lliuri en el seu embalatge original i amb tots els seus accessoris.
Per a qualsevol reclamació, s'haurà d'adjuntar a aquesta garantia el tiquet de compra.
Així mateix, si la reparació no és satisfactòria i l'objecte no revesteix les condicions òptimes per complir l'ús al que està destinat, el titular de la garantia tindrà dret a la substitució de l'objecte adquirint per un altre d'identiques característiques.

Aquesta política de garantia està subjecta a les condicions previstes en el lloc web del fabricant www.faro.es under **'garantía'**.
No instal·li el producte si està danyat. Aquest ventilador es va embalar adequadament de manera tal que les peces no resultin danyades durant el seu transport. Inspeccioni-la per confirmar-ho.

Ens reservem el dret a estudiar cada producte retornat per especialistes, quedant la garantia exempta en cas de demostrar que la incidència o fallada ha estat causat per l'usuari, per problemes de la instal·lació o elements aliens al producte. Un representant del fabricant tindrà accés als productes defectuosos.

La present garantia no cobreix les despeses de mà d'obra per al desmuntatge dels productes.

Si el fabricant opta per substituir un producte defectuós però no pot fer-ho perquè ja no es fabrica o no es troba disponible, el fabricant pot substituir el producte per un altre equiparable (el disseny del qual o especificacions poden variar lleugerament), sent la substitució exclusiva a la unitat defectuosa. Aquesta garantia limitada només serà vàlida quan el producte s'hagi connectat i instal·lat correctament i estigui funcionant amb els valors elèctrics, interval de funcionament i condicions mediambientals previstes en les especificacions, guies d'aplicació, instruccions, normes IEC o qualsevol altre document subministrat amb els productes.

El fabricant no es fa responsable de les condicions del subministrament elèctric, incloent els becs de tensió, les fluctuacions de tensió els sistemes de control d'ondulació de corrent que sobrepassin els límits especificats dels productes i els definits en les normes de subministrament pertinents.

La present garantia no és vàlida per als danys o fallades de funcionament per causes de força major o de qualsevol tipus d'ús incorrecte, ús indegut, ús anòmal o ús que infringeixi les normes, codis o instruccions d'ús corresponents, incloent sense limitacions els continguts en les normatives en matèria de seguretat, indústria i/o electricitat més recents i vigents a les regions pertinents.

El manteniment del producte haurà de ser realitzat segons les instruccions i per personal especialitzat únicament.

Si es determina que un producte és defectuós o no funciona d'acord amb les especificacions del producte, el comprador ha de notificar-ho per escrit al fabricant.

Tots els períodes de garantia esmentats estan subjectes al fet que un representant del fabricant pugui accedir al producte o sistema defectuós per comprovar la no conformitat. Les reclamacions de garantia han de notificarse i enviar-se a l'oficina regional del fabricant en un termini de 30 dies a partir de la identificació, i s'ha d'especificar la següent informació com a mínim (pot demanar-se informació adicional):

- Productes defectuosos. Per a les garanties del Sistema, també s'han d'especificar altres components que s'utilitzin.
- Data d'instal·lació i data de factura.
- Descripció detallada del problema i la quantitat i % de fallades, codi de data de la fallada.
- Aplicació, hores de funcionament i cicles de commutació.
- Quan la reclamació de garantia estigui justificada, el fabricant correrà amb les despeses de transport. El fabricant podrà facturar al client els productes retornats que no siguin defectuosos o no conformes conjuntament amb les despeses de transport, comprovació i gestió associats.

La present Garantía no cobreix:

- Exposició a ambients corrosius o gasos agressius d'origen químic.
- Ús negligent, impropí o inadequat.
- Ús del producte a una temperatura ambiental diferent a l'especificada.
- En fonts de llum LED, fallades inferiors al 0,2% per cada 1000h.
- Pèrdua de flux lumínic inferior al 30% en fonts de llum LED.
- Humiditat relativa en la instal·lació per sobre de 80%, o excedir les condicions segons el grau IP del producte pel qual

va ser dissenyat.

E ENG GUARANTEE: In Compliance with General Law 23/2003 & R.D.L. 1/2007. **CONDITIONS**
If any of the parts of your ceiling fan other than the motor's is faulty at any moment within the **2 year** period since its purchase date due to an original material defect or manufacturing, the replacing of the part or its repair will be completely free of charge.
If the **motor** of your ceiling fan is faulty at any moment within the **15 years** since its purchase due to an original material defect or manufacturing, the replacing of the part or its repair (we Hill consider it) completely free of charge for the part or the work carried out, as long as the part is delivered in its original package together with all its accessories.

If the repair should fail to satisfy the customer and/or if the object fail to present the optimum condition for the use to which it is destined the guarantee holder will have the right to the substitution of the acquired item for another of identical characteristics.

This warranty policy is subject to the conditions set forth on the manufacturer's website www.faro.es under **'Warranty'**. Do not install the product if it is damaged. This lighting was properly packed in such a way that its smaller parts could not get damaged during its transport. Inspect everything to confirm that nothing was damaged.

We reserve the right our specialists to study each product returned, leaving the warranty exempt in case of demonstrating that the incidence or failure has been caused by the user, due to installation problems or elements unrelated to the product. A representative of the manufacturer will have access to the defective products.

This warranty does not cover labour costs for the disassembly of the Products.

If the manufacturer chooses to replace a defective product but cannot do so, because it is not manufactured or is no longer available, the manufacturer may replace the product with a comparable product (whose design or specifications may vary slightly). The replacement will be effective only for the damaged unit.

This limited warranty shall only be valid when the product has been properly installed, connected and is functioning with the correct electrical values, operating range and at the environmental conditions set forth in the technical specifications, according to the guidelines, instructions, IEC standards or any other document supplied with the Products.

The manufacturer is not responsible for the electrical power supply conditions, including the voltage surges, the voltage fluctuations, the control systems for power waving that exceed the specified limits of the products and those defined in the relevant supply rules.

This warranty is not valid for damages or malfunctions due to force majeure or any type of fraudulent, incorrect use, misuse, anomalous use or use that violates the rules, codes or the corresponding instructions of use, including without limitation the contents regarding the latest safety rules, as well as the latest industry and/or electricity regulations in the relevant regions.

The maintenance of the product must be carried out according to the instructions and by specialized personnel only.

An adequate record of the operating history must be kept at the disposal of the manufacturer to be inspected at any moment.

If it is determined that a product is defective or does not function in accordance with the product specifications, the buyer must notify the manufacturer in writing.

All warranty periods mentioned are subject to a representative of the manufacturer being able to access the defective product or system to check such non-conformity. The warranty claims must be notified and sent to the manufacturer's regional office within 30 days of such indication, and at least the following information must be specified (additional information may be requested):

- Defective products. For the guarantees of a System, other components that are used must also be specified.
- Date of installation and invoice date.
- A detailed description of the problem, the amount and the percentage of malfunctions, together with the fault date code.
- The application, the functioning hours and switching cycles.
- When the warranty claim is justified, the manufacturer shall bear the transportation costs. The manufacturer may invoice to the client the returned products that are not defective or nonconforming, together with the associated transportation, verification and handling expenses.

This warranty does not cover:

- Any exposure to corrosive environments or aggressive gases of chemical origin.
- Negligent, improper or inappropriate use.
- Use of the product at a different environmental temperature than the one specified.
- In LED light sources, faults smaller than 0.2% for every 1000h.
- Decrease of luminous flux of less than 30% in LED light sources.
- Relative humidity in the installation above 80%, or if the conditions have been exceeded according to the IP rating of the product for which it was designed.

F **FRA** GARANTIE: En respectant la Loi 23/2003 - R.D.L. 1/2007. CONDITIONS

Si une pièce de votre **ventilateur** de plafond, qui ne fait pas partie du moteur, faille au cours d'une période de **2 ans** à partir de la date d'achat, de par un défaut original des matériaux ou de la fabrication, nous procéderons à la réparation ou au remplacement de la pièce gratuitement.

Si le **moteur** de votre ventilateur de plafond faille à n'importe quel moment lors des **15 années** suivants à l'achat au produit, du à un défaut de fabrication ou à un défaut des matériaux d'origine, à notre choix, sans valeur ajoutée suite au changement de la pièce à la main d'œuvre, le produit devra être remis dans son emballage original avec tous les accessoires.

En cas de réclamation on devra joindre le ticket d'achat à la garantie.

L'entreprise s'engage à réparer gratuitement et totalement les défauts causés et les dommages et préjudices occasionnés directement par ceux-ci. De même si la réparation n'est pas satisfaisante et l'objet ne rempli pas les conditions optimales pour l'usage auquel il est destiné, le titulaire de la garantie aura droit à son remplacement par un autre de caractéristiques identiques.

Cette garantie est soumise aux conditions fixées dans le site web du fabricant www.faro.es "**garantie**".

Ne pas installer l'article si il est endommagé. Ce luminaire a été emballé de telle sorte que les pièces ne soient pas endommagées pendant le transport. Veuillez le vérifier.

Nous nous réservons le droit d'examiner chaque produit retourné par des spécialistes, la garantie ne jouant pas si il est démontré que le problème ou la panne a été causé par l'utilisateur, par une installation défectueuse ou autres éléments étrangers au produit.

Un représentant du fabricant aura accès aux produits défectueux.

Une preuve d'achat du produit devra être présentée au Fabricant pour son inspection.

Cette garantie ne couvre pas les frais de main-d'œuvre pour le démontage des produits.

Si le fabricant choisit de remplacer un produit défectueux, mais ne peut pas le faire parce qu'il n'est plus fabriqué ou il n'est pas disponible, le fabricant peut remplacer ce produit par un modèle équivalent (dont le design ou les spécifications peuvent varier légèrement), le remplacement reste exclusif à l'unité défectueuse.

Cette garantie limitée est valable uniquement lorsque le produit aura été connecté et installé correctement, et aura fonctionné avec les valeurs électriques, la plage de fonctionnement et les conditions environnementales prévues dans les spécifications, les directives d'application, les instructions, les normes CEI ou tout autre document fourni avec le produit.

Le fabricant n'est pas responsable des conditions d'alimentation électrique, y compris les pics de tension, les fluctuations de tension, les systèmes de contrôle d'ondulation de courant dépassant les limites spécifiées des produits et ceux définis par les normes applicables de l'alimentation.

Cette garantie n'est pas valable pour tout dommage ou panne causés par une force majeure ou tout autre type d'utilisation incorrecte, une utilisation abusive, une utilisation anormale ou une utilisation qui ne respecte pas les normes, les codes ou les instructions d'utilisation, y compris, sans limitations, ceux contenus dans les règlements plus récents et pertinents sur la sécurité, l'industrie et/ou l'électricité.

La maintenance du produit doit être effectuée selon les instructions et par un personnel qualifié uniquement.

S'il est avéré qu'un produit est défectueux ou ne fonctionne pas selon les spécifications du produit, l'acheteur doit en aviser par écrit le fabricant.

Toutes les périodes de garantie mentionnées sont soumises à ce qu'un représentant du fabricant puisse accéder au produit ou au système défectueux pour vérifier la non-conformité. Les demandes de garantie doivent être déclarées et envoyées au bureau régional du fabricant dans les 30 jours à compter de l'identification et il devra être précisé les informations minimales suivantes (une plus ample information pourra être demandée):

- Produits défectueux. Pour les garanties du système, vous devez également spécifier d'autres éléments utilisés.

- Date d'installation et date de la facture.

- Description détaillée du problème et le montant et le pourcentage des défaillances, le code de date de la panne.

- Application, heures de fonctionnement et cycles de commutation.

- Lorsque la demande de garantie est justifiée, le fabricant assurera les frais de transport. Le fabricant peut facturer au client les produits retournés qui ne sont pas défectueux ou non conformes ainsi que les frais de transport, de vérification et la gestion associée.

Cette garantie ne couvre pas:

- L'exposition à des environnements corrosifs ou gaz agressifs d'origine chimique.

- L'utilisation négligente, inappropriée ou inadéquate.

- L'utilisation du produit à une température ambiante différente de celle spécifiée.

- Dans les sources de lumière led, les pannes inférieures à 0,2% par 1000h.

- La perte de luminosité inférieure à 30% dans les sources lumineuses led.

- Humidité relative dans l'installation au-dessus de 80% ou dépassant les conditions, selon le grade ip, pour lequel il a été conçu.

I **ITA** GARANZIA: Ai sensi della Legge 23/2003, R.D.L. 1/2007. CONDIZIONI

Se alguna peça do seu **ventilador** de tecto falhar, desde que não seja uma peça do motor, e essa falha ocorrer em qualquer altura dentro do período de **2 anos** a partir da data da compra, devido a um defeito dos materiais ou de fabrico, procederemos à sua reparação ou à reposição da peça de forma gratuita.

Se o **motor** do seu ventilador de tecto falhar, em qualquer altura, nos **15 anos** seguintes à compra, devido a um defeito dos materiais ou de fabrico, procederemos à sua reparação ou à substituição da peça defeituosa, que será escolhida por nós, sem qualquer custo pela peça ou pelo trabalho realizado, sempre que este for entregue na sua embalagem original e com todos os seus acessórios

Per qualunque reclamo è necessario presentare la ricevuta d'acquisto.

Nel caso in cui la riparazione non dovesse soddisfare il cliente e/o il prodotto non dovesse presentarsi in condizioni ottimali per l'utilizzo a cui è destinato, il possessore di garanzia avrà diritto alla sostituzione del prodotto acquistato con un altro dalle caratteristiche identiche o ad un rimborso totale del prezzo di acquisto.

La presente politica di garanzia è soggetta alle condizioni stabilite sul sito del Produttore www.faro.es nella sezione "**Garanzia**". Non installare il prodotto se danneggiato. Il presente sistema di illuminazione è stato confezionato in modo che le sue parti più piccole non vengano danneggiate durante il trasporto. Controllare ogni parte in modo da assicurarsi che nulla sia stato danneggiato.

Riserviamo ai nostri esperti il diritto ad esaminare qualsiasi prodotto restituito dispensando dalla garanzia in caso di dimostrazione del fatto che l'incidenza o il deperimento siano stati causati dall'utente, e siano dovuti a problemi di installazione o di elementi non relazionati al prodotto.

Un delegato del produttore avrà accesso ai prodotti difettati. La presente garanzia non copre i costi di manodopera relativi allo smontaggio del prodotto.

Nel caso in cui il produttore decida di sostituire un prodotto difettato ma sia impossibilitato a farlo in quanto questo non viene più fabbricato o non è più disponibile, il produttore può sostituire il prodotto con un altro dalle caratteristiche equiparabili (il cui design e le cui caratteristiche possono variare leggermente), essendo esclusiva la sostituzione dell'unità difettosa.

La presente limitata garanzia sarà valida esclusivamente se il prodotto è stato appropriatamente installato e connesso, e funziona con i corretti parametri elettrici, campo operativo e alle condizioni ambientali stabilite nelle caratteristiche tecniche in conformità con le linee guida, le istruzioni, gli standard IEC o qualunque ulteriore documento fornito insieme ai prodotti.

Il produttore non è responsabile delle condizioni relative alla fornitura di energia elettrica comprese le sovratensioni di voltaggio, le fluttuazioni di voltaggio, i sistemi di controllo di ondate di energia elettrica che superano i limiti indicati per i prodotti e quelli definiti nelle principali normative di fornitura. La presente garanzia non è valida per danni o malfunzionamento dovuti a cause di forza maggiore o a qualunque tipologia di uso fraudolento, incorretto, improprio, anomalo o uso che viola le normative, i codici o le corrispondenti istruzioni per l'uso inclusi, senza alcuna limitazione, i contenuti inerenti le più recenti norme di sicurezza così come le più recenti normative relative all'industria e/o all'elettricità in regioni rilevanti. La manutenzione del prodotto deve essere effettuata sulla base delle istruzioni ed esclusivamente ad opera di personale specializzato.

Nel caso in cui si stabilisce che il prodotto è difettato o non funziona conformemente alle sue caratteristiche, il compratore è obbligato a notificarlo al produttore in forma scritta.

Tutti i periodi di garanzia menzionati sono soggetti ad un delegato del produttore che ha accesso al prodotto o al sistema difettato al fine di controllare suddetta non conformità. La richiesta di garanzia deve essere notificata ed inviata presso l'ufficio regionale del produttore entro 30 giorni da suddetta indicazione, con l'obbligo di specificare almeno le seguenti informazioni (potrebbero essere richieste informazioni aggiuntive):

- Prodotti difettati. Per le garanzie di un sistema, devono essere specificate anche le altre componenti utilizzate.

- Data di installazione e data della fattura

- Descrizione dettagliata del problema, il totale e la percentuale di malfunzionamento e il codice della data in cui si è manifestato il difetto.

- L'applicazione, le ore di funzionamento e i cicli di spegnimento.

- Nel momento in cui la richiesta di garanzia viene giustificata, il produttore deve sostenere i costi di trasporto. Il produttore potrebbe fatturare al cliente i prodotti restituiti che non riportano difetti o non conformità, insieme al relativo trasporto nonché alle spese di verifica e gestione.

La presente garanzia non copre:

- Qualunque esposizione ad ambienti corrosivi o gas aggressivi di origine chimica.

- Uso negligente, improprio o inappropriato.

- Uso del prodotto ad una temperatura ambientale diversa da quella specificata.

- Nelle fonti di luce LED, difetti inferiori allo 0,2% per ogni 1000h.

- Riduzione del flusso luminoso di meno del 30% nelle fonti di luce LED.

- Umidità relativa superiore all'80% nell'installazione oppure, nel caso in cui le condizioni siano state superate sulla base del tasso IP relativo al prodotto per il quale era stato progettato.

P **PORT** GARANTIA: Segunuo a Lei Geral 23/2003, R.D.L. 1/2007. CONDICOES

Se alguma peça do seu **ventilador** de tecto falhar, desde que não seja uma peça do motor, e essa falha ocorrer em qualquer altura dentro do período de **2 anos** a partir da data da compra, devido a um defeito dos materiais ou de fabrico, procederemos à sua reparação ou à reposição da peça de forma gratuita.

Se o **motor** do seu ventilador de tecto falhar, em qualquer altura, nos **15 anos** seguintes à compra, devido a um defeito dos materiais ou de fabrico, procederemos à sua reparação ou à substituição da peça defeituosa, que será escolhida por nós, sem qualquer custo pela peça ou pelo trabalho realizado, sempre que este for entregue na sua embalagem original e com todos os seus acessórios.

Para qualquer reclamação, o recibo deve ser apresentado.

Se a reparação não satisfizer o cliente e/ou o objecto deixar de apresentar as condições ideais para o uso a que se destina, o titular da garantia terá direito à substituição do item adquirido por outro de características idênticas ou um completo reembolso do preço de compra.

Esta política de garantia está sujeita às condições estabelecidas no site do fabricante, www.faro.es, nas "**Garantia**".

Não instale o produto se o mesmo estiver danificado. Esta luminária foi devidamente embalada de forma a que as suas peças mais pequenas não fossem danificadas durante o transporte. Verifique tudo para confirmar que nada foi danificado.

Reservamo-nos o direito à análise pelos nossos especialistas de cada produto devolvido, deixando a garantia de isenção em caso de ficar demonstrado que a incidência ou a falha foi causada pelo utilizador, devido a problemas de instalação ou elementos não relacionados com o produto.

Um representante do fabricante terá acesso aos produtos defeituosos.

Esta garantia não cobre os custos de mão-de-obra pela desmontagem dos produtos.

Se o fabricante optar por substituir um produto defeituoso, mas não o conseguir fazer, porque ele não é fabricado ou já não está disponível, o fabricante pode substituir o produto por um produto equivalente (cujo desenho ou especificações podem variar ligeiramente), sendo exclusiva a substituição da unidade com defeito.

Esta garantia limitada só será válida quando o produto tiver sido devidamente instalado, ligado e a funcionar com os valores eléctricos e faixa de funcionamento correctos e nas condições ambientais previstas nas especificações técnicas, de acordo com as orientações, instruções, normas IEC ou qualquer outro documento fornecido com os Produtos.

O fabricante não é responsável pelas condições de fornecimento de energia eléctrica, incluindo os picos de tensão, as flutuações de tensão, os sistemas de controlo para oscilação de potência que excedem os limites especificados nos produtos e os definidos nas regras de fornecimento relevantes.

Esta garantia não é válida para danos ou mau funcionamento por motivo de força maior ou qualquer tipo de uso fraudulento, incorreto, indevido, anómalo ou que viole as regras, códigos ou instruções de utilização correspondentes, incluindo, sem limitação, o conteúdo das mais recentes regras de segurança, bem como os mais recentes regulamentos da indústria e/ou de energia eléctrica nas regiões em causa.

A manutenção do produto deve ser realizada de acordo com as instruções e apenas por pessoal especializado.

Um registo adequado do histórico de funcionamento deve ser mantido à disposição do fabricante para ser verificado a qualquer momento.

Se for determinado que um Produto está defeituoso ou não funciona de acordo com as especificações, o Comprador deve notificar o fabricante por escrito.

Todos os períodos de garantia mencionados estão sujeitos a um acesso do representante do fabricante ao produto ou sistema defeituoso para verificar a sua não-conformidade. As reivindicações de garantia devem ser notificadas e enviadas para o escritório regional do fabricante no prazo de 30 dias após essa indicação, e, pelo menos, as seguintes informações devem ser indicadas (informações adicionais podem ser solicitadas):

- Produtos defeituosos. Para as garantias de um Sistema, outros componentes utilizados também devem ser especificados.

- Data de instalação e data da factura.

- Uma descrição detalhada do problema, o montante e a percentagem de avarias, juntamente com o código da data de avaria.

- A aplicação, as horas de funcionamento e os ciclos de comutação.

- Quando a reclamação de garantia se justifica, o fabricante deve arcar com os custos de transporte. O fabricante pode facturar ao Cliente os produtos devolvidos que não estão com defeito ou não-conformes, juntamente com o respectivo transporte, verificação e despesas de manuseio.

Esta garantia não cobre:

- Qualquer exposição a ambientes corrosivos ou gases agressivos de origem química.

- Uso negligente, impróprio ou inapropriado.

F A R O
BARCELONA



C/ Dinàmica, n.1, Pol. Ind. Santa Rita
08755 Castellbisbal, Barcelona, Spain
faro@lorefar.com

