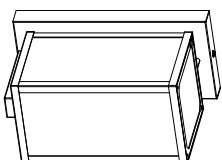
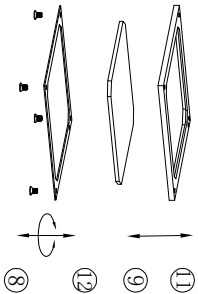
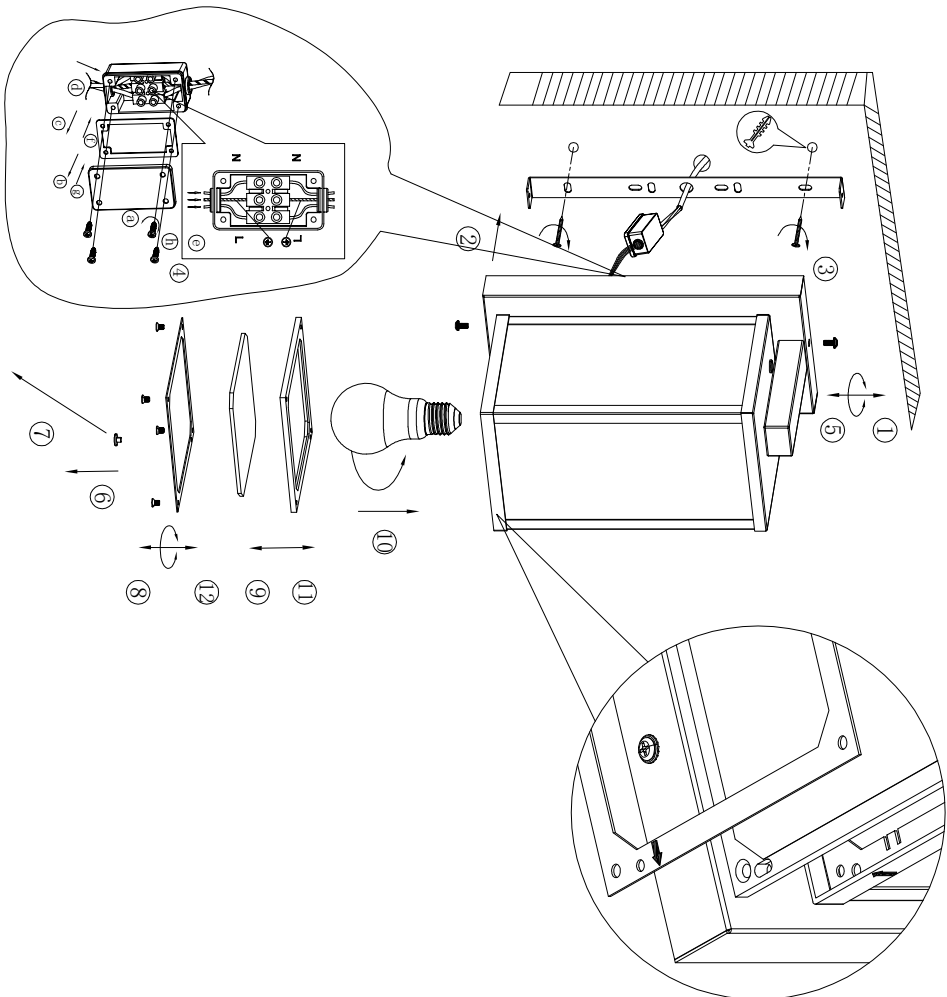
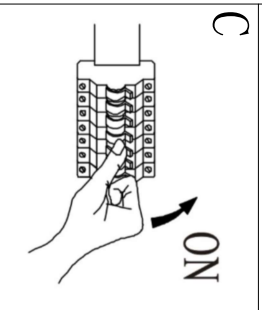


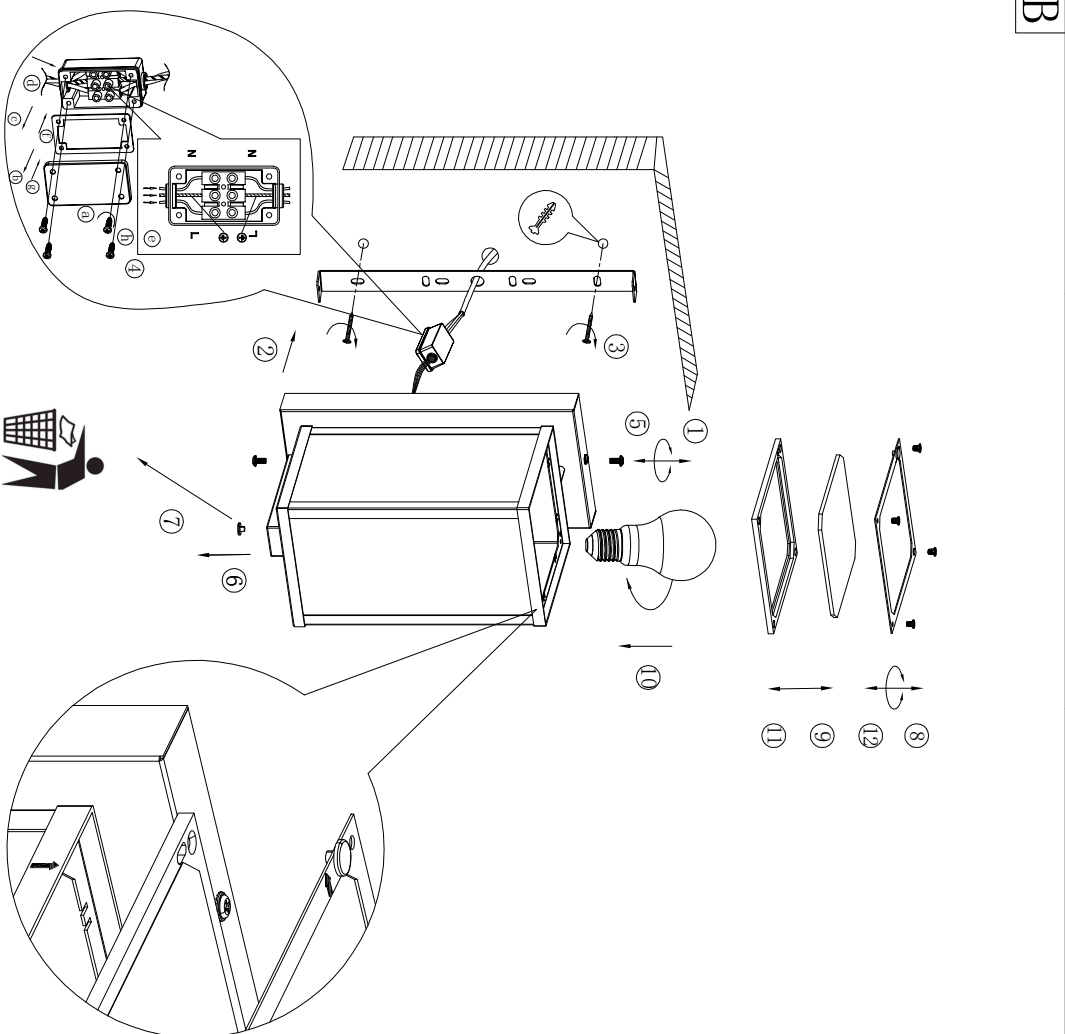
900288 / 900289



- Nicht enthalten (Not included)
- $\phi 5\text{mm}$
 - x2
 - x2
 -
 -



1



2

