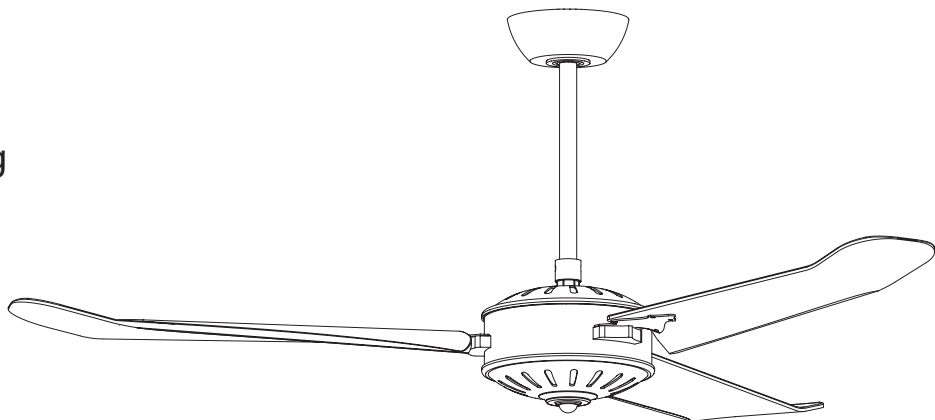


DE**EN****FR****IT****NL****ES****PT****FI****SE****CZ****HU****GR****RO****TR****BG****RU****SR****PL**

- DE** Bedienungsanleitung
- EN** Instruction Manual
- FR** Mode d'emploi
- IT** Istruzioni per l'uso
- NL** Handleiding
- ES** Instrucciones de uso
- PT** Instruções de operação
- FI** Käyttöohjeiden
- SE** Bruksanvisningar
- CZ** Návod k obsluze
- HU** Üzemeltetési utasítások
- GR** Οδηγίες χειρισμού
- RO** Instrucțiuni de utilizare
- TR** Kullanım talimatları
- BG** Инструкции за експлоатация
- RU** Инструкция по эксплуатации
- SR** Упутstvo за употребу
- PL** Instrukcja obsługi

**HOI AN Ceiling Fan**

35027

35028

35029

	Lesen Sie die Anweisungen! / Read the instructions! / Lisez les instructions! / Leggere le istruzioni! / Lees de gebruiksaanwijzingen! / Lea las instrucciones! / Leia as instruções! / Lue ohjeet! / Läs instruktionerna! / Seznamte se s návodem! / Olvassa el az utasításokat. / Διαβάστε τις οδηγίες! / Citiți instrucțiunile! / Talimatları okuyun! / Прочетете инструкциите! / Прочитайте инструкции! / Pročítajte uputstva! / Należy zapoznać się z instrukcją!
	Beachten Sie Warn- und Sicherheitshinweise! / Observe warnings and safety information! / Tenez compte des avertissements et des informations de sécurité! / Rispettare le avvertenze e le informazioni di sicurezza! / Waarschuwingen en veiligheidsinstructies in acht nemen! / Observe las advertencias y la información de seguridad! / Respeite os avisos e as informações de segurança! / Huomioi varoitukset ja turvallisuuksa koskevat ohjeet! / Följ varningarna och säkerhetsinformationen! / Řiďte se výstražnými a bezpečnostní pokyny! / Tartsa be a figyelmeztetéseket és a biztonsági tájékoztatást. / Διαβάστε υπόψη τις προειδοποιήσεις και τις πληροφορίες ασφαλείας! / Respectați informațiile de siguranță și avertismentele! / Uyanlara ve güvenlik bilgilerine dikkat edin! / Спазуйте предупреждения и информация за безопасност! / Соблюдайте предупреждения и информацию по безопасности! / Pridržavajte se upozorenja i informacije o bezbednosti! / Stosować się do ostrzeżeń i wskazań bezpieczeństwa!
	Volt (Wechselspannung) / Volts (alternating voltage) / Volts (tension alternative) / Volt (voltaggio alternato) / Volt (wisselspanning) / Voltios (voltaje alterno) / Volts (tensão alternada) / Voltti (vaihtojännite) / Volt (växelspanning) / V (střídavé napětí) / Volt (váltaközfeszültség) / Volts (εναλλασσόμενη τάση) / Voltji (curent alternativ) / Volt (alternatif gerilim) / Вольты (променливо напрежение) / В (напряжение переменного тока) / Volti (promenljiv napon) / V (napięcie przemiennie)
	Watt (Wirkleistung) / Watts (effective power) / Watts (puissance effective) / Watt (potenza effettiva) / Watt (effectief vermogen) / Vattios (potencia efectiva) / Watts (potência efetiva) / Watti (teho) / Watt (effektstyrka) / W (účinný výkon) / Watt (hasznos teljesítmény) / Watts (ενεργός ισχύς) / Watt (putere efectivă) / Watt (aktif güç) / Ватты (ефективна мощност) / Вт (полезная мощность) / Vati (efektivna snaga) / W (moc skuteczna)
	Entsorgen Sie die Verpackung und das Produkt umweltfreundlich! / Dispose of the packaging and the product in an environmentally friendly manner! / Éliminez l'emballage et le produit de manière respectueuse de l'environnement! / Smaltire imballaggio e prodotto in conformità alla normativa ambientale vigente! / Zorg ervoor dat verpakking en product worden gerecycled! / Deseche el embalaje y el producto de forma respetuosa con el medio ambiente! / Elimine as embalagens e o produto de modo ecológico! / Pakkaus ja tuote on hävitettävä ympäristöystävällisellä tavalla! / Förpackningen och produkten ska bortskaffas på ett miljövänligt sätt! / Obal a výrobek likvidujte ekologickým způsobem! / A csomag és a termék hulladékkezelését környezetbarát módon végezze. / Απορρίψτε τη συσκευασία και το προϊόν με τρόπο φιλικό για το περιβάλλον! / Eliminați ambalajul și produsul într-un mod favorabil protecției mediului! / Urüni ve ambalajını çevreye duyarlı biçimde imha edin! / Третирайте отпадците от опаковката и продукта по начин, който не замърсява околната среда! / Утилизируйте упаковку и изделие в соответствии с требованиями по защите окружающей среды! / Odložte rakovanje i proizvod na ekološko prihvatljiv način! / Opakowanie i produkt należy utylizować w sposób przyjazny dla środowiska!
	Schutzklasse I / Protection class I / Catégorie de protection I / Classe di protezione I / Beschermingsklasse I / Clase de protección I / Classe de proteção I / Suojausluokka I / Skyddsklass I / Třída ochrany I / I. védelmi osztály / Βαθμός προστασίας I / Clasa de protecție I / Koruma sınıfı I / Клас на защита I / Класс защиты I / Nivo zaštite I / Klasa ochrony I
	Zu ihrer Sicherheit / For your safety / Pour votre sécurité / Sicurezza dell'utente / Voor uw veiligheid / Por su seguridad / Para a sua segurança / Turvallisuuksista varten / För din säkerhet / Pro Vaši bezpečnost / A biztonság érdekében / Για την ασφάλειά σας / Pentru siguranța dumneavoastră / Güvenliğiniz için / За Ваша безопасност / Для вашей безопасности / Radi vaše bezbednosti / Dotyczy bezpieczeństwa użytkownika
	Dieser Deckenventilator ist ausschließlich für den Einsatz in trockenen, geschlossenen Räumen geeignet. / This ceiling fan is solely suitable for use in dry, closed indoor spaces. / Ce ventilateur de plafond doit uniquement être utilisé dans un endroit sec, fermé et en intérieur. / Il ventilatore a soffitto deve essere utilizzato esclusivamente all'interno di locali chiusi e asciutti. / Deze plafondventilator is uitsluitend geschikt voor gebruik in droge, gesloten binnenruimten. / Este ventilador de techo es adecuado únicamente para su uso en espacios cerrados y secos. / Esta ventoinha de teto é adequada apenas para utilização em espaços interiores secos e fechados. / Kattotuuletin soveltuu käytettäväksi ainoastaan kuivissa, suljetuissa sisätiloissa. / Den här takfläkten är endast lämplig för torra, slutna inomhusområden. / Tento stropní ventilátor je plně vhodný pro použití v suchých, uzavřených vnitřních prostorech. / A mennyezeti ventilátor kizárólag száraz, zárt beltéri területeken használható. / Ο συγκεκριμένος ανεμιστήρας οροφής είναι κατάλληλος αποκλειστικά για χρήση σε στεγνούς, κλειστούς εσωτερικούς χώρους. / Ventilatorul de tavan este destinat exclusiv utilizării în spații interioare, uscate și închise. / Bu tavan vantilatörü, sadece kuru ve kapalı alanlarda kullanıma uygundur. / Този вентилатор за таван е подходящ единствено за сухи и затворени вътрешни помещения. / Этот потолочный вентилятор предназначен для использования только в сухих и закрытых помещениях. / Ovaj plafonski ventilator je jedino pogodan za upotrebu u suvim i zatvorenim prostorijama. / Niniejszy wentylator sufitowy nadaje się wyłącznie do stosowania w suchych, zamkniętych pomieszczeniach wewnętrznych.
	Hertz (Frequenz) / Hertz (frequency) / Hertz (fréquence) / Hertz (frecuenza) / Hertz (frequentie) / Hertz (frecuencia) / Hertz (frequência) / Herts (taajuus) / Varo - kuuma pinta! / Hertz (frevens) / Hz (frevence) / Hertz (frecvencia) / Hertz (συχρότητα) / Hertz (frecvența) / Hertz (frevans) / Херцовые (частота) / Гц (частота) / Herc (frevkencija) / Hz (częstotliwość)
	Vorsicht - heiße Oberflächen! / Caution - hot surfaces! / Attention - surfaces chaudes! / Attenzione - superfici calde! / Wees voorzichtig: hete oppervlakken! / Precaución - superficies calientes / Cuidado - superficies quentes! / Varo - kuuma pinta! / Försiktighet - varma ytor! / Pozor - horké povrchy! / Vigyázat: forró felületek! / Προσοχή - καυτές επιφάνειες! / Atenție - suprafețe fierbinți! / Dikkat - sıcak yüzey! / Внимание - горячие поверхности! / Ostrożno - gorące powierzchnie! / Uprozorenje - vrele površine! / Uwaga - gorące powierzchnie!

DE Bestimmungsgemäße Verwendung

Dieser Deckenventilator ist ausschließlich für den Einsatz in trockenen, geschlossenen Räumen geeignet. Er ist nicht für den Einbau im Badezimmer oder in anderen feuchten Bereichen geeignet. Dieses Produkt ist nur für den Gebrauch in privaten Haushalten bestimmt. Nicht bei Temperaturen über 40 °C (104 °F) betreiben.

EN Intended use

This ceiling fan is solely suitable for use in dry, closed indoor spaces. It is not suitable for use in bathrooms or other consistently damp areas. This product is only intended for private household use. Do not operate at temperatures over 40 °C (104 °F).

FR Utilisation prévue

Ce ventilateur de plafond doit uniquement être utilisé dans un endroit sec, fermé et en intérieur. Il ne convient pas à une utilisation dans une salle de bains ou d'autres zones fortement humides. Ce produit est uniquement destiné à une utilisation par des ménages privés. Ne pas utiliser à des températures supérieures à 40°C (104°F).

IT Destinazione d'uso

Il ventilatore a soffitto deve essere utilizzato esclusivamente all'interno di locali chiusi e asciutti. Non è indicato per l'uso in stanze da bagno o altri locali soggetti a un'elevata umidità. Il prodotto è destinato esclusivamente all'utilizzo domestico. Non utilizzare a temperature superiori a 40 °C.

NL Beoogd gebruik

Deze plafondventilator is uitsluitend geschikt voor gebruik in droge, gesloten binnenruimten. De ventilator is niet geschikt voor gebruik in badkamers of andere ruimten waar vaak een hoge vochtigheid heerst. Dit product is alleen bedoeld voor particulier huishoudelijk gebruik. Niet gebruiken bij temperaturen boven 40 °C (104 °F).

ES Uso previsto

Este ventilador de techo es adecuado únicamente para su uso en espacios cerrados y secos. No es adecuado para su uso en baños u otras áreas constantemente húmedas. Este producto está destinado únicamente para uso doméstico privado. No lo ponga en funcionamiento a temperaturas superiores a 40 °C (104 °F).

PT Utilização prevista

Esta ventoinha de teto é adequada apenas para utilização em espaços interiores secos e fechados. Não adequada para utilização em casas de banho ou outras áreas consistentemente húmidas. Este produto destina-se apenas ao uso doméstico particular. Não o utilize a temperaturas superiores a 40 °C (104 °F).

FI Käyttötarkoitus

Kattotuuletin soveltuu käytettäväksi ainoastaan kuivissa, suljetuissa sisätiloissa. Se ei sovellu kylpyhuoneisiin tai muihin jatkuvasti kosteisiin tiloihin. Tuote on tarkoitettu käytettäväksi ainoastaan yksityisissä kotitalouksissa. Älä käytä tiloissa, joissa lämpötila on yli 40 °C (104 °F).

SE Avsedd användning

Den här takfläkten är endast lämplig för torra, slutna inomhusområden. Den ska inte användas i badrum eller andra utrymmen som alltid är fuktiga. Denna produkt är endast avsedd för privat hushållsbruk. Får inte användas i temperaturer över 40 °C (104 °F).

CZ Zamýšlené použití

Tento stropní ventilátor je plně vhodný pro použití v suchých, uzavřených vnitřních prostorách. Není vhodný pro použití v koupelnách nebo jiných trvale vlhkých prostorách. Tento výrobek je určen pouze pro soukromé použití v domácnosti. Neprovozujte při teplotách nad 40 °C (104 °F).

HU Rendeltetés

A mennyezeti ventilátor kizárólag száraz, zárt beltéri területeken használható. Nem alkalmas fürdőszobában és más, szokásosan nedves területen való használatra. A termék kizárólag magáncélú háztartási felhasználásra készült. Ne használja 40 °C-ot (104 °F) meghaladó hőmérsékleten.

GR Ενδειγμένη χρήση

Ο συγκεκριμένος ανεμιστήρας οροφής είναι κατάλληλος αποκλειστικά για χρήση σε στεγνούς, κλειστούς εσωτερικούς χώρους. Δεν είναι κατάλληλος για χρήση σε μπάνια ή άλλους χώρους με συνεχή υγρασία. Το προϊόν προορίζεται αποκλειστικά για ιδιωτική, οικιακή χρήση. Δεν επιτρέπεται η λειτουργία σε θερμοκρασίες άνω των 40 °C (104 °F).

RO Domeniu de utilizare

Ventilatorul de tavan este destinat exclusiv utilizării în spații interioare, uscate și închise. Acesta nu este destinat utilizării în camerele de baie sau alte locații unde predomină umezeala. Acest produs este destinat uzului casnic. Nu funcționează la temperaturi mai mari de 40 °C (104 °F).

TR Kullanım amacı

Bu tavan vantilatörü, sadece kuru ve kapalı alanlarda kullanıma uygundur. Banyoda ya da sürekli olarak nem içeren alanlarda kullanıma uygun değildir. Bu ürün, sadece ev ortamında şahsi kullanıma yöneliktir. Ürünü 40 °C (104 °F) dereceden daha yüksek sıcaklıklarda çalıştırmayın.

BG Предназначение

Този вентилатор за таван е подходящ единствено за сухи и затворени вътрешни помещения. Уредът не е подходящ за използване в бани или други помещения, които са постоянно влажни. Продуктът е предназначен само за битова употреба. Не използвайте при температура над 40 °C (104 °F).

RU Назначение

Этот потолочный вентилятор предназначен для использования только в сухих и закрытых помещениях. Он не подходит для использования в ванных комнатах и других помещениях с постоянно высоким уровнем влажности. Это изделие предназначено только для частного использования в бытовых условиях. Не используйте устройство при температуре более 40 °C (104 °F).

SR Osnovna namena

Ovaj plafonski ventilator je jedino pogodan za upotrebu u suvim i zatvorenim prostorijama. Nije pogodan za korišćenje u kupatilima ili drugim stalno vlažnim prostorijama. Ovaj proizvod je namenjen isključivo za upotrebu u privatnim domaćinstvima. Ne radi na temperaturama preko 40 °C (104 °F).

PL Użytkowanie zgodne z przeznaczeniem

Niniejszy wentylator sufitowy nadaje się wyłącznie do stosowania w suchych, zamkniętych pomieszczeniach wewnętrznych. Nie nadaje się do stosowania w łazienkach ani innych wilgotnych pomieszczeniach. Niniejszy produkt jest przeznaczony wyłącznie do użytku domowego. Nie należy pracować w temperaturach powyżej 40°C (104°F).

DE Sicherheitshinweise

Hinweis



Bitte lesen Sie diese Anleitung sorgfältig durch, bevor Sie mit der Montage oder Installation Ihres neuen Deckenventilators beginnen. Um eine sichere und erfolgreiche Installation zu gewährleisten, lesen Sie bitte dieses Handbuch, stellen Sie sicher, dass es Ihrem Installateur zur Verfügung steht und bewahren Sie es an einem sicheren Ort für zukünftige Referenzen auf.

1. ALLE elektrischen Arbeiten dürfen nur von einem entsprechend qualifizierten und zugelassenen Elektroinstallateur durchgeführt werden. Dieser Deckenventilator MUSS AUSSCHLIESSLICH von einem entsprechend qualifizierten und zugelassenen Elektroinstallateur installiert werden.
2. Dieses Gerät kann von Kindern ab 8 Jahren sowie von Personen mit eingeschränkter körperlicher, sensorischer oder geistiger Fähigkeit oder mangelnder Erfahrung und Kenntnis benutzt werden, sofern sie bei der Benutzung beaufsichtigt werden oder in die Benutzung eingewiesen wurden, diese Einweisung auf sichere Weise erfolgte und sie die mit der Benutzung des Geräts verbundenen Risiken verstehen. Kinder dürfen mit dem Gerät nicht spielen. Die Reinigung und Wartung darf nicht von Kindern ohne Beaufsichtigung durchgeführt werden.
3. Lassen Sie Kinder NICHT mit diesem Gerät spielen und beaufsichtigen Sie Kinder in der Nähe von elektrischen Geräten zu jeder Zeit.
4. Vor Beginn der elektrischen Arbeiten ist sicherzustellen, dass die Stromversorgung am Sicherungskasten unterbrochen und/oder das Netz abgeschaltet ist und eine vollständige Poltrennung der Stromversorgung gewährleistet ist.
5. Der Befestigungspunkt für Ihren Ventilator muss eine Tragkraft von mindestens 45 kg aufweisen.
6. Es ist darauf zu achten, dass der Montageort es den Ventilatorflügeln nicht erlaubt, mit Gegenständen oder Oberflächen in Berührung zu kommen. Zwischen der Ventilatorspitze (Ende) und der nächstgelegenen Wand oder dem nächstgelegenen Objekt muss ein Mindestabstand von 30 cm eingehalten werden. Geringere Abstände zu Wänden oder Decken können auch die Luftmenge reduzieren, die Ihr Ventilator bewegen kann.
7. Die Installation muss auch einen Mindestabstand von 2,3 m zwischen dem Boden und dem untersten Punkt der Flügel vorsehen.
8. Der Ventilator muss geerdet werden.
9. Der Ventilator darf nur an ein Stromnetz angeschlossen werden. Ventilatoren, die an alternative Energiesysteme wie Solar, Wind, Batterie usw. angeschlossen sind, fallen nicht unter die Bedingungen dieser Garantie.
10. Verwenden Sie NUR die EGLO-Steuerung, die mit Ihrem Ventilator geliefert wird. Die Verwendung von nicht standardmäßigen oder Solid-State-Dimmer-Steuergeschichten kann zu Leistungseinbußen führen und dauerhaft ein Brummgeräusch in Ihrem Ventilatormotor verursachen, das nicht beseitigt werden kann und das nicht unter die Garantie fällt.
11. Ändern Sie NICHT die Richtung Ihres Ventilators, während er sich dreht. Ändern Sie die Richtung NUR, nachdem die Ventilatorflügel vollständig zum Stillstand gekommen sind.
12. Führen Sie während des Betriebs KEINE Gegenstände in die Ventilatorflügel ein, da dies zu Schäden am Ventilator und zu Verletzungen führen kann.
13. Diesen Ventilator NICHT im selben Raum und gleichzeitig mit gasbetriebenen Geräten betreiben.
14. In EGLO Ventilationsprodukten dürfen nur elektrische Leuchtmittel verwendet werden, die auf dem Typenschild des Produkts angegeben sind.
15. Alle EGLO Produkte sind garantiert frei von Verarbeitungs- und Materialfehlern, sofern die Produkte mit einer Spannungsversorgung innerhalb des Bereichs betrieben werden, für den das Produkt ausgelegt ist.
16. Dieser Ventilator ist nur für den Einsatz in Innenräumen vorgesehen.
17. EGLO Leuchten haftet nicht für Ratschläge, die dem Verbraucher von einem unserer Lieferanten oder Dritten, egal ob verbunden oder auf andere Weise in Beziehung stehend, erteilt werden.
18. Die richtige Leistung hängt davon ab, dass der Ventilator korrekt an der optimalen Stelle installiert wird. Ventilatoren, die nicht wie erwartet funktionieren und nicht defekt sind, können im Rahmen der Garantie nicht ersetzt oder ausgetauscht werden.
19. Die wichtigen Sicherheitsvorkehrungen und Anweisungen in dieser Anleitung sind nicht so konzipiert, dass sie jeden möglichen Zustand oder Umstand abdecken. Es versteht sich, dass gesunder Menschenverstand, Vorsicht und Sorgfalt Faktoren sind, die nicht in das Produkt eingebaut werden können. Diejenigen, die dieses Produkt verwenden und warten, müssen diese Faktoren selbst anwenden.
20. **WARNUNG:** Wenn ungewöhnliche schwingende Bewegungen beobachtet werden, stellen Sie sofort die Benutzung des Deckenventilators ein und wenden Sie sich an den Hersteller, seine Kundendienststelle oder an entsprechend qualifizierte Personen.
21. Der Austausch von Teilen der Sicherheitsaufhängung ist vom Hersteller, seinem Kundendienst oder entsprechend qualifizierten Personen durchzuführen.
22. Die Befestigung von Teilen der Sicherheitsaufhängung ist vom Hersteller, seinem Kundendienst oder entsprechend qualifizierten Personen durchzuführen.
23. Der Ventilator ist über einen Fehlerstromschutzschalter (RCD) mit einem Nennfehlerstrom von höchstens 30 mA zu versorgen.
24. Der Ventilator gilt als geeignet für den Einsatz in Ländern mit einem warm-feuchten, gleichmäßigen Klima. Er kann auch in anderen Ländern verwendet werden.

EN Safety instructions

Notice



Please read this manual carefully before attempting the assembly or installation of your new ceiling fan. To ensure a safe and successful installation, please make sure to read this manual, ensure it is on hand for your installer to refer to, and keep in a safe place for future reference.

1. ALL electrical work should only be carried out by a suitably qualified and licenced electrical contractor. This ceiling fan **MUST** be installed **ONLY** by a suitably qualified and licenced electrical contractor.
2. This appliance can be used by children aged from 8 years and above and persons with reduced physical, sensory or mental capabilities or lack of experience and knowledge if they have been given supervision or instruction concerning use of the appliance in a safe way and understand the hazards involved. Children shall not play with the appliance. Cleaning and user maintenance shall not be made by children without supervision.
3. Do **NOT** allow children to play with this appliance, and supervise children around electrical devices at all times.
4. Before commencing any electrical work, ensure the power is disconnected and/or the mains switched off at the circuit box and ensure all pole isolation of the power supply.
5. The fixing point for your ceiling fan must be capable of supporting a 45 kg load.
6. Care needs to be taken to ensure the installation location does not allow the fan blades to come into contact with any object or surface. There must be a minimum of 30 cm clearance between the blade tip (end) and the nearest wall or object. Reduced clearances to walls or ceilings can also reduce the amount of air your fan can move.
7. The installation must also allow for a minimum clearance of 2.3 m between the floor and the bottom of the blades.
8. The fan must be earthed.
9. The fan must be connected to a mains supply only. Fans connected to alternate power systems such as Solar, Wind, Battery etc will not be covered under the terms of this warranty.
10. Use **ONLY** the EGLO controller supplied with your fan. Use of non-standard or solid-state dimmer type controllers can cause inferior performance, and permanently induce a humming noise in your fan motor which cannot be repaired, and which will not be covered under warranty.
11. Do **NOT** change the direction of your fan whilst it is spinning. **ONLY** change the direction after the fan blades have come to a complete stop.
12. Do **NOT** insert any object into the fan blades whilst in operation, as this can cause damage to the fan, and personal injury.
13. Do **NOT** use ceiling fans and gas appliances in the same room at the same time.
14. Only globes specified on the products rating label are to be used in EGLO ventilation products.
15. All EGLO products are warranted to be free from defects in Workmanship and materials provided the products are used with a voltage supply within the range the product is designed to operate.
16. This fan is designed for use indoors only.
17. EGLO lighting will not be liable for any advice given to the consumer from any of our suppliers or third parties, related or otherwise.
18. Proper performance relies on the right fan being correctly installed in the optimum location. Fans that do not perform as expected and which are not faulty cannot be replaced or exchanged under warranty.
19. The important safeguards and instructions in this manual are not designed to cover every possible condition or circumstance. It is understood that common sense, caution and care are factors that cannot be built into the product, those using and maintaining this product must supply these factors.
20. **WARNING:** If unusual oscillating movement is observed, immediately stop using the ceiling fan and contact the manufacturer, its service agent or suitably qualified persons.
21. The replacement of parts of the safety suspension system device shall be performed by the manufacturer, its service agent or suitably qualified persons.
22. The mounting of the suspension system shall be performed by the manufacturer, its service agent or suitably qualified persons.
23. The fan is to be supplied through a residual current device (RCD) having a rated residual operating current not exceeding 30 mA.
24. The fan is considered to be suitable for use in countries having a warm damp equable climate. It may also be used in other countries.

FR Consignes de sécurité

Avis



Veillez lire attentivement ce manuel avant d'essayer de monter ou d'installer votre nouveau ventilateur de plafond. Pour assurer une installation sûre et réussie, veuillez lire ce manuel, vous assurer de l'avoir sous la main pour que votre installateur puisse le consulter et le conserver dans un endroit sûr afin de pouvoir le relire ultérieurement.

1. TOUTE tâche électrique doit exclusivement être réalisée par un électricien qualifié et agréé. Ce ventilateur de plafond DOIT être EXCLUSIVEMENT installé par un électricien qualifié et agréé.
2. Cet appareil peut être utilisé par les enfants de 8 ans et plus et par des personnes aux capacités physiques, sensorielles ou mentales limitées ou manquant d'expérience et de connaissances à condition qu'ils soient surveillés ou aient reçu des instructions sur l'utilisation sécurisée de l'appareil et qu'ils comprennent les dangers impliqués. Les enfants ne doivent pas jouer avec l'appareil. Le nettoyage et la maintenance utilisateur ne doivent pas être réalisés par des enfants sans surveillance.
3. Ne laissez PAS les enfants jouer avec cet appareil et surveillez les enfants à tout moment lorsqu'ils se trouvent à proximité d'appareils électriques.
4. Avant de commencer toute tâche électrique, vérifiez que le courant est coupé et/ou que la tension réseau est coupée au niveau du boîtier de circuits électriques et assurez-vous que tous les pôles sont correctement isolés de l'alimentation électrique.
5. Le point de fixation de votre ventilateur de plafond doit être capable de supporter une charge de 45 kg.
6. Il convient de veiller à ce que le lieu d'installation n'entraîne pas de contact entre les pales du ventilateur et un objet et ou une surface. Veuillez conserver une distance d'au moins 30 cm entre l'extrémité des pales et le mur ou l'objet le plus proche. Si la distance minimale par rapport aux murs ou aux plafonds n'est pas respectée, cela peut également entraîner une réduction de la quantité d'air brassé par votre ventilateur.
7. L'installation doit également permettre une distance minimale de 2,3 m entre le sol et le haut des pales.
8. Le ventilateur doit être relié à la terre.
9. Le ventilateur doit être exclusivement relié à l'alimentation secteur. Les ventilateurs reliés à des systèmes d'alimentation de secours comme l'énergie solaire, une éolienne, une batterie, etc. ne seront pas couverts par cette garantie.
10. Utilisez UNIQUEMENT la télécommande EGLO fournie avec votre ventilateur. L'utilisation de télécommandes non standard ou de gradateurs semi-conducteurs peut amoindrir les performances et entraîner un bourdonnement permanent dans le moteur de votre ventilateur qui ne pourra pas être réparé et ne sera pas couvert par la garantie.
11. Ne modifiez PAS la direction de votre ventilateur pendant qu'il tourne. Modifiez UNIQUEMENT la direction une fois que les pales du ventilateur se sont complètement arrêtées.
12. N'insérez AUCUN objet dans les pales du ventilateur pendant qu'elles tournent, car cela pourrait endommager le ventilateur et provoquer des blessures physiques.
13. N'utilisez PAS de ventilateurs de plafond et d'appareils au gaz dans la même pièce en même temps.
14. Seuls les globes listés sur la plaque signalétique des produits doivent être utilisés sur les produits de ventilation EGLO.
15. Tous les produits EGLO sont garantis exempts de défaut de matériel et de fabrication à condition que les produits soient utilisés avec une alimentation électrique située dans la plage sur laquelle le produit est conçu pour fonctionner.
16. Ce ventilateur est conçu exclusivement pour une utilisation en intérieur.
17. EGLO Leuchten rejette toute responsabilité pour les conseils donnés au consommateur par l'un de nos revendeurs ou des tiers, apparentés ou non.
18. Pour avoir la garantie de performances optimales, le ventilateur adapté doit être correctement installé à l'endroit optimal. Les ventilateurs n'offrant pas les performances attendues sans être défectueux ne pourront pas être remplacés ou échangés sous garantie.
19. Les avertissements et instructions clé de ce manuel ne sont pas conçus pour couvrir toutes les situations ou circonstances possibles. Nous partons du principe que le bon sens, la précaution et le soin sont des facteurs qui ne peuvent être intégrés au produit et que la responsabilité de ces facteurs revient aux personnes utilisant et entretenant ce produit.
20. AVERTISSEMENT : Si vous observez des mouvements d'oscillation inhabituels, arrêtez immédiatement d'utiliser le ventilateur de plafond et contactez le fabricant, son représentant ou toute personne qualifiée.
21. Le remplacement des pièces du système de sécurité de suspension doit être réalisé par le fabricant, son représentant ou toute personne qualifiée.
22. Le montage du système de sécurité de suspension doit être réalisé par le fabricant, son représentant ou toute personne qualifiée.
23. Le ventilateur doit être alimenté via un interrupteur différentiel d'un courant de fonctionnement résiduel nominal ne dépassant pas les 30 mA.
24. Le ventilateur est considéré comme étant adapté à une utilisation dans des pays modérément chauds et humides. Il peut également être utilisé dans d'autres pays.

IT Istruzioni di sicurezza

Avvertenza



Prima di iniziare il montaggio e l'installazione del nuovo ventilatore da soffitto leggere attentamente il manuale. La lettura del presente manuale è fondamentale per garantire un'installazione corretta e sicura. Inoltre, è necessario metterlo a disposizione dell'installatore per l'eventuale consultazione e conservarlo in un luogo sicuro per futuro riferimento.

1. TUTTI gli interventi elettrici devono essere svolti esclusivamente da un elettricista qualificato. Il ventilatore a soffitto DEVE essere installato ESCLUSIVAMENTE da un elettricista qualificato.
2. L'utilizzo dell'apparecchio da parte di bambini di età non inferiore agli 8 anni e di persone con capacità fisiche, sensoriali o mentali ridotte o prive della necessaria esperienza e conoscenza può avvenire solo sotto supervisione oppure dopo aver ricevuto le necessarie istruzioni di sicurezza e aver recepito gli eventuali rischi. Non permettere ai bambini di giocare con l'apparecchio. Gli interventi di pulizia e manutenzione possono essere svolti da bambini solo sotto supervisione.
3. NON permettere ai bambini di giocare con l'apparecchio e mantenere una supervisione costante quando si trovano nelle vicinanze di apparecchi elettrici.
4. Prima di qualsiasi intervento elettrico, assicurarsi che l'alimentazione sia stata scollegata e/o l'interruttore di rete spento in corrispondenza della centralina e che tutti i poli siano isolati dall'alimentazione.
5. Il punto di fissaggio del ventilatore a soffitto deve disporre di una portata di 45 kg.
6. Assicurarsi che la posizione d'installazione scelta non consenta alle pale del ventilatore di entrare in contatto con oggetti o superfici. Tra la punta delle pale (estremità) e la parete o l'oggetto più vicino deve intercorrere uno spazio minimo di 30 cm. Distanze insufficienti dalle pareti o dal soffitto possono ridurre il volume d'aria spostato dal ventilatore.
7. Inoltre, l'installazione deve prevedere una distanza minima di 2,3 m tra il pavimento e la base delle pale.
8. Il ventilatore deve essere collegato alla terra.
9. Il ventilatore deve essere collegato esclusivamente all'alimentazione di rete. La garanzia non copre ventilatori collegati a sistemi di alimentazione alternativi, come impianti fotovoltaici, eolici, batterie, ecc..
10. Utilizzare ESCLUSIVAMENTE il telecomando EGLO in dotazione con il ventilatore. L'uso di telecomandi non standard o di tipo dimmerabile allo stato solido può causare prestazioni inferiori e indurre un ronzio permanente del motore che non può essere riparato e che non verrà quindi coperto dalla garanzia.
11. NON invertire il senso di rotazione del ventilatore mentre è in funzione. Invertire il senso di rotazione ESCLUSIVAMENTE una volta che le pale del ventilatore si siano completamente arrestate.
12. NON inserire oggetti tra le pale del ventilatore in funzione in quanto questo può causare danni al ventilatore e infortuni.
13. NON utilizzare ventilatori a soffitto e apparecchi a gas contemporaneamente nello stesso locale.
14. I prodotti di ventilazione EGLO possono montare esclusivamente i globi di illuminazione specificati nell'etichetta energetica del prodotto.
15. Se utilizzati con un'alimentazione di tensione entro la gamma di funzionamento prevista, tutti i prodotti EGLO sono garantiti esenti da difetti di produzione e dei materiali.
16. Il ventilatore è progettato per un utilizzo esclusivamente in interno.
17. EGLO Lighting non è responsabile di consigli forniti al consumatore dai propri fornitori o da terzi.
18. Il corretto funzionamento del ventilatore risulta dalla scelta del prodotto giusto e della sede di installazione ottimale. La garanzia non copre il rimpiazzo o la sostituzione di ventilatori non difettosi che non presentano le prestazioni attese.
19. Le importanti avvertenze e istruzioni contenute nel presente manuale non sono studiate per coprire ogni possibile condizione o circostanza. È implicito che spetta all'utente del prodotto o al responsabile degli interventi di manutenzione sul prodotto di adottare i dovuti criteri di buon senso, cautela e attenzione.
20. ATTENZIONE: Se si nota un moto oscillatorio inusuale, sospendere immediatamente l'utilizzo del ventilatore a soffitto e contattare il produttore, l'addetto all'assistenza o personale qualificato.
21. La sostituzione di componenti del sistema di sospensione deve essere svolta dal produttore, dall'addetto all'assistenza o da personale qualificato.
22. Il montaggio del sistema di sospensione deve essere svolto dal produttore, dall'addetto all'assistenza o da personale qualificato.
23. Il ventilatore deve essere alimentato attraverso un interruttore differenziale (RCD) con una corrente operativa residua nominale non superiore a 30 mA.
24. Il ventilatore è ideale per l'uso in paesi con un clima caldo-umido costante. Tuttavia, può essere utilizzato anche in paesi con altri climi.

Veiligheidsinstructies

Belangrijk



Lees deze handleiding zorgvuldig door voordat u begint met de montage of installatie van uw nieuwe plafondventilator. Om een veilige en succesvolle installatie te garanderen, dient u deze handleiding te lezen en ervoor te zorgen dat deze beschikbaar is voor uw installateur, en hem op een veilige plek bewaren voor toekomstig gebruik.

1. Elektrische werkzaamheden mogen ALLEEN worden uitgevoerd door een gekwalificeerd en erkend elektricien. Deze plafondventilator MAG ALLEEN worden geïnstalleerd door een gekwalificeerd en erkend elektricien.
2. Dit apparaat kan worden gebruikt door kinderen vanaf de leeftijd van 8 jaar en door personen met een fysieke, zintuiglijke of mentale beperking, of met een gebrek aan ervaring en kennis, zolang toezicht wordt uitgeoefend of zij instructies hebben ontvangen over het veilige gebruik van het apparaat en zij de gevaren ervan begrijpen. Kinderen mogen niet met het apparaat spelen. Kinderen mogen het toestel niet zonder toezicht reinigen of onderhoud uitvoeren.
3. Laat kinderen NIET met dit apparaat spelen en houd te allen tijde toezicht op kinderen rond elektrische apparaten.
4. Vooraleer met elektrische werkzaamheden te beginnen, dient u zich ervan te vergewissen dat de stroom is uitgeschakeld en/of de netspanning aan de schakelkast is uitgeschakeld en dient u ervoor te zorgen dat alle polen van de stroomvoorziening volledig zijn onderbroken.
5. Het bevestigingspunt voor uw plafondventilator moet een last van 45 kg kunnen dragen.
6. Er moet op worden gelet dat de plaats van installatie zodanig is gekozen dat de ventilatorbladen niet in contact kunnen komen met een object of oppervlak. Er moet een minimale afstand van 30 cm aanwezig zijn tussen het blad-uiteinde en de dichtstbijzijnde wand of het dichtstbijzijnde object. Een te kleine afstand tot muren of plafonds kan bovendien ook de hoeveelheid lucht verminderen die uw ventilator kan verplaatsen.
7. Bij de installatie moet tevens een minimumafstand van 2,3 m worden nageleefd tussen de vloer en de onderkant van de bladen.
8. De ventilator moet worden geaard.
9. De ventilator mag alleen op het stroomnet worden aangesloten. Ventilatoren die worden aangesloten op alternatieve energiesystemen - zoals systemen op zonne-, wind- en batterij-energie - vallen niet onder deze garantie.
10. Gebruik ALLEEN de EGLO-regelaar die bij uw ventilator is geleverd. Het gebruik van niet-standaard of halfgeleiderdimmers kan leiden tot slechte prestaties en een permanent bromgeluid in uw ventilatormotor veroorzaken. Dit kan niet worden gerepareerd en valt niet onder de garantie.
11. Verander de draairichting van uw ventilator NIET terwijl deze draait. Verander de richting ALLEEN nadat de ventilatorbladen volledig tot stilstand zijn gekomen.
12. Steek GEEN voorwerpen in de ventilatorbladen terwijl deze werken. Dit kan schade aan de ventilator en lichamelijk letsel veroorzaken.
13. Gebruik in eenzelfde ruimte NOOIT tegelijkertijd plafondventilatoren en gastoestellen.
14. Bij EGLO-ventilatieproducten mogen alleen bollampen worden gebruikt die op het productbeoordelingsetiket zijn gespecificeerd.
15. Alle EGLO-producten zijn gegarandeerd vrij van defecten in de afwerking en de materialen op voorwaarde dat de producten worden gebruikt met een voedingsspanning binnen het bereik waarvoor het product is ontworpen.
16. Deze ventilator is alleen ontworpen voor gebruik binnenshuis.
17. EGLO Lighting is niet aansprakelijk voor advies dat aan de consument wordt verstrekt door een van onze leveranciers of door derden, ongeacht of het een gelieerd bedrijf betreft of niet.
18. Voor een goede werking is het belangrijk dat de juiste ventilator op de juiste plaats en op de juiste manier wordt geïnstalleerd. Ventilatoren die niet werken zoals verwacht en die niet defect zijn, kunnen niet worden vervangen of omgeruild onder garantie.
19. De belangrijke veiligheids waarschuwingen en instructies in deze handleiding zijn niet bedoeld om alle mogelijke condities of omstandigheden te omvatten. Het ligt voor de hand dat gezond verstand, voorzichtigheid en zorgvuldigheid factoren zijn die niet in het product kunnen worden ingebouwd. De personen die dit product gebruiken en onderhouden, staan zelf in voor deze aspecten.
20. WAARSCHUWING: Als u een ongewone, slingerende beweging waarneemt, stop dan onmiddellijk met het gebruik van de plafondventilator en neem contact op met de fabrikant, zijn onderhoudstechnicus of een gekwalificeerd persoon.
21. Als onderdelen van de veiligheidsophanging vervangen moeten worden, dient dit te gebeuren door de fabrikant, zijn onderhoudstechnicus of door een voldoende gekwalificeerd persoon.
22. Het ophangstelsel dient door de fabrikant, zijn onderhoudstechnicus of een voldoende gekwalificeerd persoon te worden gemonteerd.
23. De ventilator moet worden gevoed door een verliesstroomschakelaar met een verliesstroom van maximaal 30 mA.
24. De ventilator wordt geschikt geacht voor gebruik in landen met een warm, vochtig en gelijkmatig klimaat. De ventilator kan ook in andere landen worden gebruikt.

ES Instrucciones de seguridad

Nota



Lea atentamente este manual antes de intentar ensamblar o instalar su nuevo ventilador de techo. Para garantizar una instalación segura y exitosa, asegúrese de leer este manual, póngalo a disposición para que su instalador lo consulte y guárdelo en un lugar seguro para futuras consultas.

1. TODOS los trabajos eléctricos deben ser realizados únicamente por un contratista eléctrico debidamente calificado y con licencia. Este ventilador de techo DEBE ser instalado SOLAMENTE por un contratista eléctrico debidamente calificado y con licencia.
2. Este dispositivo puede ser utilizado por niños a partir de 8 años, por personas con capacidades físicas, sensoriales o mentales reducidas, o por personas con falta de experiencia y conocimiento, si estos lo operan bajo supervisión o reciben instrucciones sobre el uso del aparato de manera segura y entienden los peligros involucrados. Los niños no deben jugar con el aparato. La limpieza y el mantenimiento del usuario no deben ser realizados por niños sin supervisión.
3. NO permita que los niños jueguen con este aparato, y supervise a los niños alrededor de dispositivos eléctricos en todo momento.
4. Antes de comenzar cualquier trabajo eléctrico, asegúrese de que la alimentación esté desconectada y/o que los interruptores principales estén desconectados en la caja del circuito y asegúrese además de que todos los polos estén aislados de la fuente de alimentación.
5. El punto de fijación para su ventilador de techo debe soportar una carga de 45 kg.
6. Se debe tener cuidado para asegurar que la ubicación de instalación no permita que las aspas del ventilador entren en contacto con ningún objeto o superficie. Debe haber un espacio libre mínimo de 30 cm entre la punta del aspa (extremo) y la pared u objeto más cercano. Las distancias reducidas a las paredes o los techos también pueden reducir la cantidad de aire que puede mover el ventilador.
7. La instalación también debe permitir un espacio mínimo de 2,3 m entre el piso y la parte inferior de las aspas.
8. El ventilador debe estar conectado a tierra.
9. El ventilador debe estar conectado solo a una fuente de alimentación. Los ventiladores conectados a sistemas de energía alternativos como energía solar, eólica, baterías, etc. no estarán cubiertos por los términos de esta garantía.
10. Use SOLAMENTE el controlador EGLO suministrado con su ventilador. El uso de controladores de tipo atenuador no estándar o de estado sólido puede causar un rendimiento inferior e inducir permanentemente un zumbido en el motor de su ventilador que no se puede reparar y que no estará cubierto por la garantía.
11. NO cambie la dirección de su ventilador mientras esté girando. SOLO cambie la dirección después de que las aspas del ventilador se hayan detenido por completo.
12. NO inserte ningún objeto en las aspas del ventilador mientras esté en funcionamiento, ya que esto puede causar daños al ventilador y lesiones personales.
13. NO use ventiladores de techo ni aparatos de gas en la misma habitación al mismo tiempo.
14. Solo los globos especificados en la etiqueta de calificación de los productos deben usarse en los productos de ventilación de EGLO.
15. Todos los productos de EGLO están garantizados contra defectos de mano de obra y materiales, siempre que los productos se utilicen con un suministro de voltaje dentro del rango para el que el producto está diseñado para funcionar.
16. Este ventilador está diseñado para uso en interiores solamente.
17. EGLO Lighting no será responsable de ningún consejo dado al consumidor por parte de cualquiera de nuestros proveedores o terceros, relacionados o no.
18. El rendimiento adecuado depende de que el ventilador correcto se instale correctamente en la ubicación óptima. Los ventiladores que no funcionan como se espera y que no presentan defectos no pueden ser reemplazados o intercambiados bajo garantía.
19. Las medidas de protección e instrucciones importantes en este manual no están diseñadas para cubrir todas las condiciones o circunstancias posibles. Se entiende que el sentido común, la precaución y el cuidado son factores que no pueden integrarse en el producto; aquellos que usan y mantienen este producto deben proporcionar estos factores.
20. ADVERTENCIA: Si se observa un movimiento de oscilación inusual, deje de usar inmediatamente el ventilador de techo y comuníquese con el fabricante, su agente de servicio o con las personas calificadas.
21. La sustitución de piezas del dispositivo del sistema de suspensión de seguridad debe ser realizada por el fabricante, su agente de servicio o personas debidamente calificadas.
22. El montaje de las piezas del sistema de suspensión debe ser realizado por el fabricante, su agente de servicio o personas debidamente calificadas.
23. El ventilador se debe suministrar a través de un dispositivo diferencial residual (DDR) que tenga una corriente de funcionamiento residual nominal que no exceda los 30 mA.
24. Se considera que el ventilador es adecuado para su uso en países que tienen un clima cálido y húmedo. También se puede utilizar en otros países.

PT Instruções de segurança

Atenção



Leia o atentamente o presente manual antes de tentar montar ou instalar a sua nova ventoinha de teto. Para assegurar uma instalação segura e bem-sucedida, assegure-se que lê este manual, que este está disponível para o seu técnico instalador o possa consultar, e mantenha-o em lugar seguro para consulta futura.

1. TODOS os trabalhos elétricos deverão ser realizados por um técnico electricista devidamente qualificado e certificado. Esta ventoinha de teto DEVERÁ ser instalada APENAS por um técnico electricista qualificado e certificado.
2. Este equipamento pode ser usado por crianças com idade igual ou superior a 8 anos e por pessoas com capacidades físicas, sensoriais ou mentais reduzidas ou com falta de experiência e conhecimentos, desde que lhes tenha sido dada instruções sob supervisão, no que se refere à utilização segura do equipamento e compreendam os riscos envolvidos. As crianças não devem brincar com o equipamento. A limpeza e manutenção pelo utilizador não deve ser realizada por crianças sem a respetiva supervisão.
3. NÃO permita que as crianças brinquem com este equipamento, e supervise sempre as crianças que se encontram nas proximidades de dispositivos elétricos.
4. Antes de iniciar qualquer trabalho elétrico, assegure-se que a alimentação elétrica está desligada e/ou o interruptor geral de rede está desligado no quadro elétrico e garanta o isolamento dos bornes na da alimentação elétrica.
5. O ponto de fixação para a sua ventoinha de teto deverá ser capaz de suportar uma carga de 45 kg.
6. Deverá ter-se o cuidado de assegurar que o local de instalação não permita que as pás da ventoinha entrem em contacto com qualquer objeto ou superfície. Deverá existir uma distância mínima de 30 cm entre a ponta (extremidade) da pá e a parede ou objeto mais próximo. As distâncias reduzidas para as paredes ou tetos podem reduzir igualmente o volume de ar que a sua ventoinha consegue mover.
7. A instalação deverá permitir ainda uma distância mínima de 2,3 m entre o chão e a parte de baixo das pás.
8. A ventoinha deverá estar ligada à terra.
9. A ventoinha deverá estar ligada apenas à alimentação elétrica da rede. As ventoinhas ligadas a sistemas de corrente alternada como os sistemas solares, eólicos, de bateria, etc., não estarão cobertas nos termos da presente garantia.
10. Utilize EXCLUSIVAMENTE o controlador EGLO fornecido com a sua ventoinha. A utilização de controladores não standard ou do tipo de regulador de intensidade de estado sólido pode resultar num desempenho reduzido, e induzir permanentemente um zumbido no motor da sua ventoinha que não pode ser reparado, e que não está coberto nos termos da garantia.
11. NÃO mude a direção da sua ventoinha enquanto esta estiver a girar. Mude a direção APENAS quando as pás da ventoinha pararem por completo.
12. NÃO insira quaisquer objetos nas pás da ventoinha enquanto esta estiver a trabalhar, já que poderá causar danos da ventoinha e danos pessoais.
13. NÃO utilize ventoinhas de teto e equipamentos de gás no mesmo espaço ao mesmo tempo.
14. Apenas os globos especificados na etiqueta de classificação dos produtos devem ser usados nos produtos de ventilação EGLO.
15. Todos produtos EGLO estão garantidos contra defeitos de fabrico e material na condição dos produtos serem usados com uma alimentação elétrica dentro da gama para a qual os produtos foram concebidos.
16. A ventoinha foi concebida para utilização exclusiva em espaços interiores.
17. A EGLO lighting não será responsável por qualquer dispositivo entregue ao consumidor por parte de qualquer um dos nossos fornecedores ou por terceiros, associados ou outros.
18. O desempenho adequado baseia-se na ventoinha certa estar instalada corretamente no local ideal. As ventoinhas que não apresentam o desempenho esperado e que não apresentam falhas não podem ser substituídas ou trocadas ao abrigo da garantia.
19. As salvaguardas e instruções importantes no presente manual não se destinam a cobrir todos os estados ou circunstâncias possíveis. Subentende-se que o bom senso, os cuidados e a atenção são fatores que não podem ser integrados no produto, pelo que estes fatores são abrangidos pela utilização e manutenção do mesmo.
20. AVISO: Se for observado um movimento oscilante não habitual, pare de imediato a ventoinha de teto e contacte o fabricante, o seu agente de assistência ou alguém tecnicamente qualificado.
21. A substituição de peças do dispositivo de segurança do sistema de suspensão deverá ser realizada pelo fabricante, pelo seu agente de assistência ou alguém tecnicamente qualificado.
22. A montagem do sistema de suspensão deverá ser realizada pelo fabricante, pelo seu agente de assistência ou alguém tecnicamente qualificado.
23. A ventoinha deve ser alimentada por um dispositivo de corrente residual (RCD) com uma corrente nominal de funcionamento que não ultrapassa os 30 mA.
24. A ventoinha é considerada adequada para a utilização em países com um clima ameno quente e húmido. Poderá ser igualmente usada noutros países.

FI Turvallisuusohjeet

Huomautus



Lue tämä käyttöopas huolellisesti ennen uuden kattotuulettimen kokoonpanoa tai asentamista. Turvallisen ja onnistuneen asennuksen takaamiseksi on tärkeää lukea tämä käyttöopas. Varmista, että se on myös asentajan käytettävissä, ja säilytä se myöhempää käyttöä varten turvallisessa paikassa.

1. KAIKKI sähkötyöt on annettava asianmukaisesti koulutetun ja valtuutetun sähköurakoitsijan tehtäväksi. Tämän kattotuulettimen saa asentaa VAIN asianmukaisesti koulutettu ja valtuutettu sähköurakoitsija.
2. Yli 8-vuotiaat lapset ja henkilöt, joilla on alentunut fyysinen, aistillinen tai henkinen toimintakyky tai joilta puuttuu kokemusta ja tietoa, saavat käyttää laitetta, kun heille on selvitetty laitteen vaarat ja sen turvallinen käyttö. Laite ei ole lasten leikkikalua. Lapset eivät saa tehdä tämän laitteen puhdistus- ja huoltotöitä ilman valvontaa.
3. ÄLÄ anna lasten leikkiä laitteella, äläkä anna heidän toimia sähkölaitteen lähellä ilman valvontaa.
4. Varmista ennen sähkötyöiden aloittamista, että virta on katkaistu ja/tai että päävirransyöttö on katkaistu virtakatkaisijasta, ja tarkista, että virransyötön kaikki navat on eristetty.
5. Kattotuulettimen kiinnityskohdan kantokyvyn on oltava 45 kg.
6. Varmista, että tuulettimen siivet eivät joudu asennuspaikassa kosketuksiin muiden esineiden tai pintojen kanssa. Siiven pään ja sitä seuraavan seinän tai esineen välissä on oltava vähintään 30 cm tyhjää tilaa. Pienempi väli voi myös vähentää tuulettimen kuljettaman ilman määrää.
7. Asennuksessa on lisäksi otettava huomioon, että lattian ja siipien alaosan välissä on oltava vähintään 2,3 m.
8. Tuuletin on maadoitettava.
9. Tuulettimen saa yhdistää vain pääverkkovirtaan. Vaihtoehtoisin sähköjärjestelmiin, kuten aurinko- tai tuulivoimaan, akkuihin tms. liitetyt akut eivät kuulu tämä takuun piiriin.
10. Käytä VAIN tuulettimen mukana toimitettavaa EGLO-säädintä. Standardien vastaisten tai elektronisten himmennintyyppisten säätimien käyttö voi heikentää tuulettimen suorituskykyä ja saada aikaan tuulettimen moottorin huminaa, jota ei voida korjata. Takuu ei kata tällaisia tapauksia.
11. ÄLÄ muuta pyörivän tuulettimen suuntaan. Vaihda suuntaa VASTA, kun siivet ovat pysähtyneet kokonaan.
12. ÄLÄ työnnä pyörivien siipien väliin mitään esineitä – seurauksena voi olla tuulettimen vaurioituminen tai henkilövahinkoja.
13. ÄLÄ käytä kattotuuletinta ja kaasulaitteita samanaikaisesti samoissa tiloissa.
14. EGLO:n tuulettimissa saa käyttää ainoastaan tuoteluokituksen mukaisia lamppeja.
15. Kaikkien EGLO-tuotteiden taataan olevan vapaita valmistus- ja materiaalivirheistä, edellyttäen, että tuotteita käytetään käyttötarkoituksen mukaisella käyttöjännitteellä.
16. Tuuletin on tarkoitettu ainoastaan sisäkäyttöön.
17. EGLO Lighting ei vastaa toimittajiemme tai kolmansien osapuolten tai vastaavien kuluttajille antamista neuvoista.
18. Tuuletin toimii asianmukaisesti vain, jos se on asennettu oikein ja sopivaan paikkaan. Tuulettimia, jotka eivät toimi odotetulla tavalla ja jotka eivät ole viallisia, ei voi vaihtaa takuun puitteissa.
19. Tässä käyttöoppaassa esitetyt turvallisuutta koskevia toimia ja ohjeita ei ole tarkoitettu kattamaan kaikki mahdolliset tilat ja olosuhteet. Tervettä järkeä, varovaisuutta ja kunnossapitoa ei ole mahdollista asentaa tuotteeseen, joten niitä on noudatettava tuotteen käytössä ja huollossa.
20. VAROITUS: Jos käytössä ilmenee epätavallista pyörimisliikettä, keskeytä kattotuulettimen käyttö välittömästi ja ota yhteyttä valmistajaan, edustajaan tai pätevään ammattilaiseen.
21. Turvaripustusjärjestelmän osien vaihtaminen tulee jättää valmistajan, sen huoltoedustajan tai muun ammattilaisen tehtäväksi.
22. Turvaripustusjärjestelmän kiinnitys tulee jättää valmistajan, sen huoltoedustajan tai muun ammattilaisen tehtäväksi.
23. Tuuletin on varustettava vikavirtasuojakytkimellä, jonka nimellisjännösvirta on enintään 30 mA.
24. Tuuletin soveltuu käytettäväksi kostean kuuman ilmaston maissa. Sitä voi käyttää muissakin maissa.

SE Säkerhetsanvisningar

Meddelande



Läs handboken omsorgsfullt innan du försöker att montera eller installera din nya takfläkt. För att garantera en säker och framgångsrik installation ska du läsa den här handboken, ha den tillgänglig för din installatör som hänvisning samt förvara den på säker plats för framtida användning.

1. ALLT elarbete får utföras enbart av kvalificerade och behöriga elektriker. Den här takfläkten FÅR ENDAST installeras av kvalificerade och behöriga elektriker.
2. Den här utrustningen kan användas av barn från 8 års ålder och personer med nedsatta fysiska, sensoriska eller mentala förmågor eller bristande erfarenhet och kunskaper om de övervakas eller får instruktioner avseende hur utrustningen används på ett säkert sätt och förstår de inneboende riskerna. Barn får inte leka med utrustningen. Rengöring och användarunderhåll får inte utföras av barn utan övervakning.
3. Låt INTE barn leka med utrustningen, och övervaka alltid barn i närheten av elektriska apparater.
4. Innan du påbörjar något elarbete ska du kontrollera att strömmen är bortkopplad och/eller elnätet är avstängt i kopplingsdosan och säkerställa att alla poler i strömförsörjningen är isolerade.
5. Fastsättningspunkten för din takfläkt måste kunna stå emot en belastning av 45 kg.
6. Var uppmärksam när du väljer installationsplats så att fläktbladen inte kan komma i kontakt med något objekt eller någon yta. Det ska finnas minst 30 cm mellanrum mellan bladspetsen (änden) och närmaste vägg eller objekt. Mindre avstånd till väggar eller innertak kan också minska den luftmängd som din fläkt kan hantera.
7. Installationen ska också lämna ett mellanrum på minst 2,3 m mellan golvet och bladens nederkant.
8. Fläkten ska vara jordad.
9. Fläkten får endast anslutas till huvudnätet. Fläktar som anslutits till alternativa energisystem som exempelvis sol, vind, batteridrift osv., kommer inte att omfattas av dessa garantivillkor.
10. Använd ENDAST den EGLO styrenhet som medföljde din fläkt. Användning av ickestandard- eller ljusregleringssystem av halvledartyp kan medföra försämrade prestanda och framkalla ett permanent surrande ljud i din fläktmotor som inte kan repareras och som inte kommer att täckas av garantin.
11. Ändra INTE riktningen på din fläkt medan den snurrar. Ändra riktningen FÖRST efter att fläktbladen har stannat helt.
12. För INTE in några objekt i fläktbladen under användning, då detta kan orsaka personskada och skador på fläkten.
13. Använd INTE takfläktar och gasutrustning samtidigt i samma rum.
14. Enbart glober som anges på produktmärkningen får användas i EGLO ventilationsprodukter.
15. Alla EGLO:s produkter garanteras vara fria från defekter i utförande och material under förutsättning att produkterna försörjs inom det spänningsintervall där produkten är avsedd att användas.
16. Den här fläkten är designad för enbart inomhusanvändning.
17. EGLO lighting friskriver sig från allt ansvar för eventuella råd som getts till konsumenten från någon av våra leverantörer eller tredje parter, relaterade eller på annat sätt.
18. Korrekt prestanda förutsätter att rätt fläkt har installerats korrekt på den optimala platsen. Fläktar som inte fungerar som förväntat och som inte är felaktiga kan inte bytas ut eller ersättas enligt garantin.
19. De viktiga skyddsåtgärderna och anvisningarna i denna handbok har inte utformats för att alla tänkbara förhållanden eller omständigheter. Det är underförstått att sunt förnuft, försiktighet och omsorg inte kan byggas in i produkten. Sådana faktorer måste tillhandahållas från dem som använder och underhåller produkten.
20. VARNING: Vid en ovanlig, svängande rörelse ska du omedelbart sluta använda takfläkten och kontakta tillverkaren, dennes servicerepresentant eller personer med lämplig behörighet.
21. Utbyte av delar i upphängningssystemets säkerhetsanordning ska utföras av tillverkaren, dennes servicerepresentant eller personer med lämplig behörighet.
22. Montering av upphängningssystemet ska utföras av tillverkaren, dennes servicerepresentant eller personer med lämplig behörighet.
23. Fläkten ska försörjas genom en restströmsanordning (RCD) vars märkström vid restdrift inte får överskrida 30 mA.
24. Fläkten anses lämplig att använda i länder med varmt, fuktigt och tempererat klimat. Den kan också användas i andra länder.

CZ Bezpečnostní pokyny

Upozornění



Před zahájením montáže nebo instalace Vašeho nového stropního ventilátoru si prosím pozorně přečtěte tento návod. K zajištění bezpečné a úspěšné instalace se prosím ujistěte, že jste si přečetli tento návod, ujistěte se, že je k dispozici k nahlédnutí Vašemu instalatérovi a uschovejte jej na bezpečném místě pro pozdější použití.

1. VEŠKERÉ elektrické práce smí provádět pouze kvalifikovaný a autorizovaný elektrikář. Tento stropní ventilátor SMÍ být instalován POUZE kvalifikovaným a autorizovaným elektrikářem.
2. Tento spotřebič smí používat děti od 8 let a osoby se sníženými fyzickými, smyslovými nebo duševními schopnostmi nebo s nedostatečnými zkušenostmi a znalostmi, pokud jim byl poskytnut dozor nebo pokyny týkající se bezpečného používání spotřebiče, a pokud chápou související nebezpečí. Se spotřebičem si nesmí hrát děti. Čištění a běžnou údržbu nesmí provádět děti bez dozoru.
3. NEDOVOLTE dětem, aby si s přístrojem hrály, a děti mějte v okolí elektrických zařízení neustále pod dohledem.
4. Před zahájením jakékoliv práce na elektrice se ujistěte, že je odpojen přívod proudu a/nebo je vypnutý jistič na přívodní skříňce a zajištěny všechny póly napájení.
5. Upevňovací bod pro Váš stropní ventilátor musí být schopen unést zatížení 45 kg.
6. Je třeba dbát na to, aby místo instalace neumožňovalo lopatkám ventilátoru přijít do styku s jakýmkoliv předmětem nebo povrchem. Mezi špičkou lopatky (koncem) a nejbližší stěnou nebo předmětem musí být minimální vzdálenost 30 cm. Menší vzdálenosti ke stěnám nebo stropům mohou také snížit množství vzduchu, které může ventilátor rozvířit.
7. Instalace musí také umožňovat minimální vzdálenost 2,3 m mezi podlahou a spodní stranou lopatek.
8. Ventilátor musí být uzemněn.
9. Ventilátor smí být napájen pouze ze sítě. Na ventilátory připojené k alternativním zdrojům napájení, jako jsou zdroje solární, větrné, baterie atd., se nevztahují podmínky této záruky.
10. Používejte POUZE ovladač EGLO dodávaný s ventilátorem. Použití nestandardních nebo polovodičových ovladačů typu stmívače může způsobit horší výkon a trvale zvýšenou hlučnost motoru ventilátoru, kterou nelze opravit, a na kterou se nevztahuje záruka.
11. NEMĚŇTE směr otáčením když se ventilátor točí. Směr otáčení měňte POUZE po úplném zastavení lopatek ventilátoru.
12. Během provozu NEVKLÁDEJTE do lopatek ventilátoru žádné předměty, mohlo by to způsobit poškození ventilátoru a zranění osob.
13. NEPOUŽÍVEJTE ve stejné místnosti současně stropní ventilátory a plynové spotřebiče.
14. Ve ventilátorech EGLO se smí používat pouze žárovky uvedené na štítku s hodnotami výrobku.
15. Na všechny výrobky EGLO se vztahuje záruka na vady zpracování a materiálu za předpokladu, že produkty jsou používány s napájecím napětím v rozsahu, pro jaký je výrobek určen.
16. Tento ventilátor je určen pouze pro vnitřní použití.
17. EGLO lighting nenese žádnou odpovědnost za jakékoli rady poskytnuté zákazníkovi našimi dodavateli nebo třetími stranami či jinými osobami.
18. Správný výkon závisí na vhodném umístění ventilátoru v optimálním místě. Ventilátory, které nefungují podle očekávání a nejsou přítom vadné, nelze proto nahradit či vyměnit v rámci záruky.
19. Důležitá bezpečnostní opatření a pokyny v tomto návodu nejsou koncipována tak, aby pokrývala všechny možné podmínky nebo okolnosti. Zdravý rozum, opatrnost a péče jsou samozřejmě faktory, které nelze zabudovat do výrobku, ty musí dodat ti, kdo výrobek používají a udržují.
20. VAROVÁNÍ: V případě pozorování neobvyklého kmitavého pohybu, okamžitě přestaňte stropní ventilátor používat a obraťte se na výrobce, jeho servisního technika nebo vhodně kvalifikované osoby.
21. Výměnu součástí systému bezpečnostního zavěšení smí provést pouze výrobce, jeho servisní zástupce nebo příslušně kvalifikovaná osoba.
22. Montáž závěsného systému smí provádět pouze výrobce, jeho servisní zástupce nebo vhodně kvalifikovaná osoba.
23. Ventilátor musí být napájen přes proudový jistič se jmenovitým zbytkovým provozním proudem nepřesahujícím 30 mA.
24. Ventilátor je určen pro použití v zemích s teplým, vlhkým a vyváženým podnebím. Může být použit i v jiných zemích.

HU Biztonsági utasítások

Figyelmeztetés



Olvassa el figyelmesen az útmutatót, mielőtt megpróbálná az új mennyezeti ventilátort össze- és felszerelni. A biztonságos, sikeres felszerelés érdekében mindenképpen olvassa el a jelen útmutatót, gondoskodjon arról, hogy a felszerelést végző személy rendelkezésére álljon, és későbbi referencia gyanánt őrizze meg biztonságos helyen.

1. MINDEN villanyszerelési munkát kizárólag megfelelő képzéssel és engedéllyel rendelkező villanyszerelő végezhet. A mennyezeti ventilátort KIZÁRÓLAG megfelelő képzéssel és engedéllyel rendelkező villanyszerelő végezheti.
2. A készüléket 8 éves és idősebb gyermekek, valamint korlátozott fizikai, érzékszervi és mentális képességekkel rendelkező, vagy tapasztalattal és tudással nem rendelkező személyek is használhatják, ha felügyelet mellett teszik, illetve útmutatást kaptak a készülék biztonságos használatára vonatkozóan, és tisztában vannak a fennálló veszélyekkel. A készülékkel nem játszhatnak gyermekek. A tisztítást és a felhasználó által végzett karbantartást nem végezhetik gyermekek felügyelet nélkül.
3. NE engedje, hogy a készülékkel gyermekek játszanak, és mindenkor felügyelje a gyermekeket az elektromos eszközök közelében.
4. Mielőtt villanyszerelési munkába kezdene, győződjön meg arról, hogy a tápellátás le van választva és/vagy a főkapcsoló az elosztódoboznál ki van kapcsolva, és gondoskodjon a tápellátás összes pólusának szigeteléséről.
5. A mennyezeti ventilátor rögzítési pontjának teherbírása legyen legalább 45 kg.
6. Ügyelni kell arra, hogy a felszerelési hely ne tegye lehetővé a ventilátorlapátok bármilyen tárggyal vagy felülettel való érintkezését. A lapát hegye (vége) és a legközelebbi fal vagy tárgy között legalább 30 cm térköznek kell lennie. A faltól vagy mennyezettől való kisebb térköz hatására a ventilátor által megmozgatható levegő mennyisége is csökken.
7. A felszerelés során továbbá legalább 2,3 m térkört kell hagyni a padló és a lapátok alja között.
8. A ventilátort földelni kell.
9. A ventilátort kizárólag hálózati tápellátáshoz szabad csatlakoztatni. Az alternatív tápellátási rendszerekhez – például nap-, szélenergiához, akkumulátorhoz stb. – csatlakoztatott ventilátorokra nem terjed ki a jelen jótállás.
10. KIZÁRÓLAG a ventilátorhoz mellékelte EGLO távvezérlőt használja. A nem szabványos, illetve szilárd állapotú fényerőszabályzó típusú távvezérlők gyengébb teljesítményt okozhatnak, és a ventilátormotorban állandó zümmögő hangot kelthetnek, amit nem lehet helyrehozni, és amire nem terjed ki a jótállás.
11. Pörgés közben NE váltson irányt a ventilátorral. A ventilátorlapátok irányát KIZÁRÓLAG a teljes leállást követően változtassa meg.
12. Működés közben NE helyezzen semmilyen tárgyat a ventilátorlapátokhoz, mivel ettől károsodhat a ventilátor, illetve személyi sérülés történhet.
13. NE használjon ugyanabban a helyiségben egyidejűleg mennyezeti ventilátort és gázkészüléket.
14. Az EGLO ventilátortermékekben kizárólag a termék névtábláján megadott égők használhatók.
15. Garantáljuk, hogy minden EGLO termék gyártási és anyaghibáktól mentes, feltéve, hogy a terméket a rendeltetésének megfelelő tartományon belüli tápfeszültséggel használják.
16. A ventilátor kizárólag beltéri felhasználásra készült.
17. Az EGLO Lighting nem vállal felelősséget a fogyasztók részére bármely beszállítónk vagy kapcsolódó, illetve egyéb harmadik fél által adott tanácsokért.
18. A megfelelő teljesítmény arra épül, hogy a megfelelő ventilátort optimális helyen kell felszerelni. A várakozásoknak nem megfelelően teljesítő, ám nem hibás ventilátorokat a jótállás alapján nem lehet kicserélni.
19. A jelen útmutatóban szereplő fontos óvintézkedések és utasítások nem úgy készültek, hogy minden lehetséges feltételre és körülményre kiterjedjenek. Nyilvánvaló, hogy a józan ésszt, az óvatosságot és az elővigyázatosságot nem lehet a termékbe beépíteni, hanem ezeket a terméket felhasználó és karbantartó személyeknek kell biztosítaniuk.
20. FIGYELMEZTETÉS: Ha szokatlan oszcilláló mozgást észlel, azonnal hagyja abba a mennyezeti ventilátor használatát, és forduljon a gyártóhoz, szervizügynökéhez vagy megfelelő képzésű személyhez.
21. A biztonsági felfüggesztő rendszereszköz alkatrészeit a gyártó, annak szervizügynöke vagy megfelelő képzésű személy cserélheti.
22. A felfüggesztő rendszereszközt a gyártó, annak szervizügynöke vagy megfelelő képzésű személy rögzítheti.
23. A ventilátor tápellátását olyan maradékáram-eszközön (RCD) keresztül kell biztosítani, amelynek üzemi árama nem haladja meg a 30 mA értéket.
24. A ventilátor használhatóan minősül állandóan meleg, nedves éghajlatú országokban is. Használható egyéb országokban is.

GR Οδηγίες ασφαλείας

Σημείωση



Διαβάστε προσεκτικά το παρόν εγχειρίδιο πριν επιχειρήσετε να συναρμολογήσετε ή να εγκαταστήσετε τον νέο σας ανεμιστήρα οροφής. Για να διασφαλιστεί η σωστή και ασφαλής εγκατάσταση, βεβαιωθείτε πως έχετε διαβάσει το παρόν εγχειρίδιο και πως θα είναι διαθέσιμο ώστε ο εγκαταστάτης να μπορεί να ανατρέξει σε αυτό και φυλάξτε το σε ένα ασφαλές μέρος για μελλοντική χρήση.

1. ΌΛΕΣ οι ηλεκτρολογικές εργασίες πρέπει να εκτελούνται μόνο από έναν πιστοποιημένο και αδειοδοτημένο ηλεκτρολόγο. Η εγκατάσταση του ανεμιστήρα οροφής ΠΡΕΠΕΙ να γίνεται ΜΟΝΟ από έναν πιστοποιημένο και αδειοδοτημένο ηλεκτρολόγο.
2. Η συγκεκριμένη συσκευή μπορεί να χρησιμοποιείται από παιδιά ηλικίας 8 ετών και άνω και από άτομα με περιορισμένες φυσικές, αισθητηριακές ή διανοητικές ικανότητες ή ελλιπή εμπειρία και γνώση εφόσον βρίσκονται υπό επίβλεψη ή έχουν ενημερωθεί σχετικά με τον ασφαλή τρόπο χρήσης της συσκευής και έχουν κατανοήσει τους κινδύνους που αυτή ενέχει. Τα παιδιά δεν επιτρέπεται να παίζουν με τη συσκευή. Ο καθαρισμός και η συντήρηση σε επίπεδο χρήστη δεν επιτρέπεται να γίνεται από παιδιά χωρίς επίβλεψη.
3. ΜΗΝ επιτρέπετε στα παιδιά να παίζουν με αυτή τη συσκευή, επιβλέπετε συνεχώς τα παιδιά όταν βρίσκονται κοντά σε ηλεκτρικές συσκευές.
4. Πριν ξεκινήσετε οποιαδήποτε ηλεκτρολογική εργασία, βεβαιωθείτε προηγουμένως πως η συσκευή έχει αποσυνδεθεί από το ρεύμα ή/και πως η πρίζα έχει απενεργοποιηθεί στον ηλεκτρικό πίνακα ασφαλείων και διασφαλίστε την απομόνωση όλων των πόλων της παροχής ρεύματος.
5. Το σημείο εγκατάστασης του ανεμιστήρα οροφής πρέπει να διαθέτει μία φέρουσα ικανότητα φορτίου 45 kg.
6. Πρέπει να διασφαλίζεται πως στη θέση εγκατάστασης τα πτερύγια του ανεμιστήρα δεν μπορούν να έρθουν σε επαφή με κάποιο αντικείμενο ή κάποια επιφάνεια. Η απόσταση μεταξύ των άκρων των πτερυγίων (τέρμα) και του πλησιέστερου αντικείμενου ή τοίχου πρέπει να είναι τουλάχιστον 30 εκατοστά. Οι μικρότερες αποστάσεις από τοίχους ή αντικείμενα ενδέχεται να μειώσουν και την ποσότητα του αέρα που μπορεί να μεταφέρει ο ανεμιστήρας σας.
7. Κατά την εγκατάσταση πρέπει να διασφαλίζεται ελάχιστη ελεύθερη απόσταση 2,3 μέτρων μεταξύ του δαπέδου και του κάτω μέρους των πτερυγίων.
8. Ο ανεμιστήρας πρέπει να είναι γειωμένος.
9. Ο ανεμιστήρας πρέπει να συνδέεται μόνο στην πρίζα παροχής. Οι ανεμιστήρες που συνδέονται σε εναλλακτικά συστήματα τροφοδοσίας, όπως ηλιακής ή αιολικής ενέργειας, μπαταρίας κτλ. δεν καλύπτονται από τους όρους της παρούσας εγγύησης.
10. Χρησιμοποιείτε ΜΟΝΟ τον ελεγκτή EGLO που συνοδεύει τον ανεμιστήρα σας. Η χρήση μη τυποποιημένων διακοπών ή μη σταθερών διακοπών τύπου ροοστάτη ενδέχεται να μειώσει την απόδοση και να προκαλέσει μόνιμα ένα βουητό στον ηλεκτροκινητήρα του ανεμιστήρα σας, το οποίο δεν επιδέχεται επισκευής και δεν καλύπτεται από την εγγύηση.
11. ΜΗΝ αλλάζετε την κατεύθυνση περιστροφής του ανεμιστήρα σας όσο αυτός περιστρέφεται. Αλλάζετε την κατεύθυνση περιστροφής ΜΟΝΟ αφότου τα πτερύγια του ανεμιστήρα ακινητοποιηθούν εντελώς.
12. ΜΗΝ εισαγάγετε κανένα αντικείμενο στα πτερύγια του ανεμιστήρα όσο βρίσκεται σε λειτουργία, αφού αυτό μπορεί να προκαλέσει ζημιά στον ανεμιστήρα και σωματικές βλάβες.
13. ΜΗΝ χρησιμοποιείτε ανεμιστήρες οροφής και συσκευές αερίου στο ίδιο δωμάτιο ταυτόχρονα.
14. Στα προϊόντα αερισμού της EGLO επιτρέπεται μόνο η χρήση λαμπτήρων όπως αναφέρονται στην πινακίδα ονομαστικής ισχύος.
15. Όλα τα προϊόντα της EGLO συνοδεύονται από εγγύηση κατασκευής και υλικών, υπό τον όρο πως τα προϊόντα χρησιμοποιούνται εντός του εύρους παροχής τάσης για την οποία το προϊόν έχει σχεδιαστεί να λειτουργεί.
16. Ο ανεμιστήρας είναι σχεδιασμένος για εσωτερική χρήση μόνο.
17. Η EGLO lighting δεν φέρει καμία ευθύνη για οποιαδήποτε συμβουλή δίνεται στον καταναλωτή από οποιονδήποτε από τους προμηθευτές μας ή τρίτους, σχετικούς ή μη.
18. Η σωστή απόδοση εξαρτάται από την επιλογή του σωστού ανεμιστήρα, καθώς και από τον ενδεδειγμένο τρόπο και τη σωστή θέση εγκατάστασης. Δεν είναι δυνατή η αντικατάσταση ή αλλαγή ανεμιστήρων που δεν επιτυγχάνουν την αναμενόμενη απόδοση και δεν φέρουν ελαττώματα.
19. Τα σημαντικά μέτρα ασφαλείας και οι οδηγίες που περιλαμβάνονται στο παρόν εγχειρίδιο δεν έχουν σχεδιαστεί ώστε να καλύψουν κάθε πιθανή συνθήκη ή κατάσταση. Εννοείται πως η κοινή λογική, η δέουσα προσοχή και η φροντίδα είναι παράγοντες που δεν μπορούν να ενσωματωθούν στο προϊόν, αλλά εξαρτώνται από αυτούς που έχουν αναλάβει τη χρήση και τη συντήρηση του προϊόντος.
20. ΠΡΟΕΙΔΟΠΟΙΗΣΗ: Εάν παρατηρηθεί ασυνήθιστη κίνηση ταλάντωσης, σταματήστε άμεσα τη χρήση του ανεμιστήρα οροφής και επικοινωνήστε με τον κατασκευαστή, τον αντιπρόσωπο τεχνικής υποστήριξης ή με άτομα που διαθέτουν την κατάλληλη τεχνική εκπαίδευση.
21. Η αντικατάσταση εξαρτημάτων του συστήματος ανάρτησης ασφαλείας πρέπει να εκτελείται από τον κατασκευαστή, τον αντιπρόσωπο τεχνικής υποστήριξης ή κατάλληλα από άτομα που διαθέτουν την κατάλληλη τεχνική εκπαίδευση.
22. Η σύνδεση του συστήματος ανάρτησης πρέπει να εκτελείται από τον κατασκευαστή, τον αντιπρόσωπο τεχνικής υποστήριξης ή από άτομα που διαθέτουν την κατάλληλη τεχνική εκπαίδευση.
23. Ο ανεμιστήρας απαιτεί τροφοδοσία μέσω μίας διάταξης προστασίας ρεύματος διαρροής (RCD) με ονομαστική τιμή ρεύματος διαρροής που δεν υπερβαίνει τα 30 mA.
24. Ο ανεμιστήρας θεωρείται κατάλληλος για χρήση σε χώρες με σταθερά θερμό και υγρό κλίμα. Μπορεί επίσης να χρησιμοποιηθεί και σε άλλες χώρες.

RO Instrucțiuni de siguranță

Notificare



Citiți cu atenție acest manual înainte de a încerca să instalați sau să montați noul dumneavoastră ventilator de tavan. Pentru a asigura o instalare sigură și reușită, vă rugăm să citiți acest manual, asigurați-vă că manualul este la îndemână instalatorului pentru a-l consulta, și păstrați-l într-un loc sigur pentru consultări ulterioare.

1. TOATE lucrările electrice trebuie executate doar de către un prestator de servicii electrice calificat și autorizat. Acest ventilator de tavan TREBUIE să fie instalat DOAR de către un prestator de servicii electrice calificat și autorizat.
2. Acest dispozitiv poate fi utilizat de către copiii cu vârsta de 8 ani și peste și de către persoanele cu capacități fizice, senzoriale sau mentale limitate sau de către persoanele fără experiență și cunoștințe, în cazul în care acestea sunt supravegheate sau instruite cu privire la utilizarea dispozitivului într-un mod sigur și înțeleg pericolele implicate. Este interzis copiilor să se joace cu acest aparat. Curățarea și întreținerea nu trebuie realizată de către copiii nesupravegheați.
3. NU permiteți copiilor să se joace cu acest dispozitiv și supravegheați întotdeauna copiii când se află în apropierea dispozitivelor electrice.
4. Înainte de începerea lucrărilor electrice, asigurați-vă că alimentarea cu energie electrică este deconectată și/sau că rețeaua electrică este deconectată de la panoul electric și asigurați izolarea tuturor polilor sursei de alimentare.
5. Punctul de fixare al ventilatorului de tavan trebuie să aibă o capacitate de susținere de 45 kg.
6. Trebuie să vă asigurați că locul de instalare nu permite ca paletelile ventilatorului să intre în contact cu vreun obiect sau suprafață. Trebuie să existe o distanță minimă de 30 cm între vârful paletei (capătul) și cel mai apropiat perete sau obiect. Spațiul limitat până la pereți sau tavan poate reduce și volumul de aer pe care ventilatorul dvs. îl poate mișca.
7. Instalația trebuie montată la o distanță minimă de 2,3 m între podea și partea inferioară a paletelor.
8. Ventilatorul trebuie să fie prevăzut cu împământare.
9. Ventilatorul trebuie să fie conectat doar la o rețea electrică. Ventilatoarele conectate la sisteme alternative de alimentare, cum ar fi solar, eolian, baterie, etc., nu vor fi acoperite în conformitate cu clauzele prezentei garanții.
10. Utilizați DOAR controlerul EGLO livrat împreună cu ventilatorul. Utilizarea controlerelor non-standard sau de tip regulator pe bază de semiconductor poate să producă o performanță inferioară și să inducă permanent un zgomot de fond în motorul ventilatorului care nu poate fi reparat și care nu va fi acoperit în garanție.
11. NU schimbați direcția ventilatorului în timpul rotirii acestuia. Schimbați direcția DOAR după ce paletelile ventilatorului s-au oprit definitiv.
12. NU introduceți niciun obiect în paletelile ventilatorului în timpul funcționării, deoarece acest lucru poate provoca deteriorarea ventilatorului și vătămarea corporală.
13. NU utilizați ventilatoare de tavan și aparate de uz casnic pe bază de gaz în aceeași încăpere în același timp.
14. Doar sferile indicate pe eticheta de rating a produselor vor fi utilizate pentru produsele de ventilație EGLO.
15. Toate produsele EGLO sunt garantate a nu avea defecte de material și de manoperă, cu condiția ca produsele să fie utilizate la o sursă de alimentare cu tensiunea în limitele în care produsul este conceput să funcționeze.
16. Acest ventilator este destinat exclusiv utilizării în interior.
17. Compania EGLO lighting nu va fi responsabilă pentru sfaturile oferite consumatorului de către unii dintre furnizorii noștri sau de părțile terțe afiliate sau în alt mod.
18. Funcționarea corespunzătoare se bazează pe instalarea corectă a ventilatorului în poziția optimă. Ventilatoarele care nu dau rezultatele preconizate și care nu prezintă defecțiuni nu pot fi înlocuite sau schimbate în garanție.
19. Garanțiile și instrucțiunile importante conținute în acest manual nu sunt concepute să includă toate condițiile sau circumstanțele eventuale. Este cunoscut faptul că bunul simț, prudența și atenția sunt factori care nu pot fi încorporați în produs, persoanele care utilizează și întrețin acest produs trebuie să suplimenteze acești factori.
20. AVERTISMENT: Dacă se observă o mișcare oscilatorie neobișnuită, opriți imediat utilizarea ventilatorului de tavan și contactați producătorul, agentul de service sau personalul calificat corespunzător.
21. Înlocuirea pieselor dispozitivului sistemului de suspensie se realizează de către producător, agentul său de service sau de către personalul calificat corespunzător.
22. Montarea sistemului de suspensie se realizează de către producător, agentul său de service sau personalul calificat corespunzător.
23. Ventilatorul trebuie alimentat prin intermediul unui dispozitiv de curenți diferențiali reziduali (DDR) care dispune de un curent diferențial nominal de funcționare ce nu depășește 30 mA.
24. Ventilatorul este considerat adecvat pentru utilizare în țările cu un climat echilibrat cald-umed. Acesta poate fi folosit și în alte țări.

TR Güvenlik talimatları

Uyarı



Yeni tavan vantilatörünüzün montajına ya da kurulumuna geçmeden önce lütfen bu kılavuzu dikkatlice okuyun. Güvenli ve başarılı bir kurulum işlemi için mutlaka bu kılavuzu okuyun, kurulum görevlisinin bakabilmesi için el altında bulundurun ve ileride başvurmak üzere güvenli bir yerde muhafaza edin.

1. TÜM elektrik işlerinin sadece uzmanlık sahibi, yetkili bir elektrik müteahhidi tarafından gerçekleştirilmesi önerilir. Tavan vantilatörü, SADECE uzmanlık sahibi, yetkili bir elektrik müteahhidi tarafından KURULMALIDIR.
2. Bu cihaz, 8 yaş ve üzeri çocukların yanı sıra fiziksel, duyuusal ya da akli yeterliliği sınırlı ya da deneyim ve bilgi yoksunu kişiler tarafından gözetim altında ya da cihazın güvenli kullanımına yönelik olarak bilgilendirilmiş ve muhtemel tehlikelerin bilincinde oldukları müddetçe kullanılabilir. Çocuklar cihazla oynamamalıdır. Gözetim altında olmadığı sürece cihazın temizlik ve bakımı çocuklar tarafından gerçekleştirilmemelidir.
3. Çocukların bu cihazla oynamasına izin VERMEYİN ve elektrikli cihazların etrafındayken her zaman için çocuklara göz kulak olun.
4. Elektrik işlerine başlamadan önce fişin çekili veya şebeke bağlantısının şalter kutusundan kapalı ve güç beslemesinin bağlantısının kesildiğinden emin olun.
5. Tavan vantilatörünün tavana bağlandığı nokta, 45 kg yük taşıyacak kapasitede olmalıdır.
6. Vantilatör kanatlarının cihazın kurulduğu noktada hiçbir nesne ya da yüzeye temas etmemesine mutlaka özen gösterilmelidir. Vantilatör kanadının ucuyla en yakındaki duvar ya da nesne arasında en az 30 cm mesafe bırakılmalıdır. Duvara ya da tavana mesafe azaldıkça vantilatörün taşıyabileceği hava miktarı da azalacaktır.
7. Ayrıca kurulum sırasında kanatların alt kısmıyla zemin arasında en az 2,3 metre mesafe bırakılmalıdır.
8. Vantilatör cihazına topraklama yapılmalıdır.
9. Vantilatör, sadece şebeke beslemesine bağlanmalıdır. Güneş enerjisi, rüzgar enerjisi, akü vb. alternatif sistemlere bağlanan vantilatörler bu garantinin kapsamı dışındadır.
10. SADECE vantilatörünüzle birlikte gelen EGLO kumandasını kullanın. Standart olmayan ya da yarı iletken kısıcı (dimmer) tip kontrol birimlerinin kullanılması performansta düşüğe ve vantilatör motorunda kalıcı uğultuya yol açabilir; bu tamir edilemez olup garanti kapsamı dışındadır.
11. Çalışır durumdayken vantilatörün yönünü DEĞİŞTİRMEYİN. Vantilatörün yönünü SADECE kanatlar tam olarak durduğunda değiştirin.
12. Vantilatör kanatlarına çalışır durumdayken yabancı hiçbir cisim SOKMAYIN; bu, vantilatöre hasar verebileceği gibi yaralanmaya da yol açabilir.
13. Tavan vantilatörünü ve gazla çalışan cihazları aynı anda aynı odada ÇALIŞTIRMAYIN.
14. EGLO vantilatör ürünlerinde sadece ürün sınıfı etiketinde belirtilen ampuller kullanılmalıdır.
15. Tüm EGLO ürünleri, tasarlandıkları işletim aralığına uygun bir gerilim beslemesiyle kullanıldıkları sürece işçilik ve malzeme açısından hiçbir hata içermeme garantisi sunar.
16. Bu vantilatör, sadece kapalı mekanda kullanılmak üzere tasarlanmıştır.
17. EGLO aydınlatma, tedarikçilerimiz ya da bunlara ilişkin veya bunlardan bağımsız üçüncü şahıslar tarafından müşterilere verilen tavsiyelerden sorumlu değildir.
18. Düzgün performans, doğru vantilatörün en uygun yere hatasız kurulmasına bağlıdır. Beklenen performansı sunmayan ve herhangi bir kusuru bulunmayan cihazlar, bu garanti kapsamında değiştirilmez ya da takas edilmez.
19. Bu kılavuz dahilinde verilen önemli tedbir ve talimatların tasarımı, her türlü koşul ya da durumu kapsamıyor olabilir. Sağduyu, dikkat ve özenin bu ürünü yapısal olarak bütünleyen değil ürünün kullanım ve bakımından sorumlu olan kişilerce sağlanması gereken etkenler olduğu anlaşılmaktadır.
20. UYARI: Alışılmadık bir salınım hareketi fark ederseniz derhal tavan vantilatörünü durdurun ve imalatçı, teknik servis ya da bir uzmanla irtibat kurun.
21. Emniyet süspansiyon sistemi cihazına ait parçaların değiştirilmesi işlemi; imalatçı, teknik servis ya da uzmanlık sahibi kişiler tarafından gerçekleştirilmelidir.
22. Süspansiyon sisteminin montajı; imalatçı, teknik servis ya da uzmanlık sahibi kişiler tarafından gerçekleştirilmelidir.
23. Vantilatörün güç beslemesi, 30 mA sınır değerine aşmayan bir kaçak akım rölesi üzerinden gerçekleştirilmelidir.
24. Vantilatör, sıcak nemli ılıman iklimlerde kullanıma uygun görülmektedir. Aynı zamanda başka türlü ülkelerde de kullanılabilir.

BG Инструкции за безопасност

Забележка



Моля, прочетете ръководството внимателно, преди да се опитате да сглобите или монтирате новия вентилатор за таван. За безопасен и успешен монтаж, моля, прочетете настоящото ръководство, представете го за справка за човека, който ще монтира уреда, и съхранявайте на сигурно място за бъдеща справка.

1. ВСИЧКИ електромонтажни дейности трябва да се изпълняват единствено от квалифициран и правоспособен електротехник. Този вентилатор за таван ТРЯБВА да се монтира ЕДИНСТВЕНО от квалифициран и правоспособен електротехник.
2. Уредът може да се използва от деца на възраст над 8 години и от лица с намалени физически, сетивни или умствени способности или лица, на които им липсва опит и знания, под наблюдение или след даване на указания относно безопасното използване на уреда и в случай че тези лица са наясно с опасностите, свързани с използването на уреда. Децата не трябва да използват уреда за игра. Почистването и поддръжката на уреда не трябва да се извършва от деца без наблюдение.
3. НЕ позволявайте използването на уреда за игра от деца и винаги наблюдавайте децата, когато са в близост до електрически уреди.
4. Преди да започнете електромонтажните дейности, проверете дали захранването е изключено и/или дали електричеството е спряно от кутията с предпазители и осигурете изолация на всички полюси на захранването.
5. Точката за фиксиране на вентилатора за таван трябва да може да издържа на натоварване от 45 кг.
6. Необходимо е да се предвиди място на монтаж, което не позволява контакт на перките на вентилатора с предмети или повърхности. Необходимо е минимум 30 см разстояние между върха (края) на перката и най-близката стена или предмет. При по-малко разстояние между стените или тавана, е възможно намаляване на количеството въздух, което може да бъде раздвижвано от вентилатора.
7. При монтажа трябва да се предвиди и минимално разстояние от 2,3 м между пода и долната част на перките.
8. Вентилаторът трябва да бъде заземен.
9. Вентилаторът трябва да бъде свързан единствено към електрозахранване. Вентилатори, свързани към алтернативни захранващи системи, като слънчева и вятърна енергия, акумулатори и др., не се покриват от условията на настоящата гаранция.
10. Използвайте САМО контролер EGLO, включен към вентилатора. Използването на нестандартни или твърди контролери тип димер може да наруши производителността и да предизвика постоянно бръмчене на мотора на вентилатора, което не може да бъде ремонтирано и което няма да бъде покрито от гаранцията.
11. НЕ променяйте посоката на вентилатора, докато се върти. Променяйте посоката САМО след пълно спиране на перките на вентилатора.
12. НЕ поставяйте предмети в перките на вентилатора по време на работа, тъй като това може да повреди вентилатора и да причини нараняване.
13. НЕ използвайте едновременно вентилатори за таван и уреди на газ в едно и също помещение.
14. С продуктите за вентилация на EGLO могат да се използват само лампи, посочени на етикета за енергиен клас на продуктите.
15. Всички продукти на EGLO са гарантирано без дефекти в изработката и материалите, при условие че продуктите се използват със захранващо напрежение в рамките на диапазона, в който е проектиран да работи уредът.
16. Този вентилатор е предназначен за ползване само в закрити помещения.
17. EGLO lighting не носи отговорност за съвети, предоставени на потребителя от наши доставчици или трети страни, независимо дали са свързани с нас или не.
18. За нормална производителност е необходимо вентилаторът да бъде правилно монтиран и на оптимално място. Гаранцията не покрива смяна или замяна на вентилатори, които не работят според очакванията и които не са неизправни.
19. Важните предпазни мерки и инструкции в настоящото ръководство нямат за цел да обхванат всяко възможно условие или обстоятелство. Подразбира се, че фактори като здрав разум, внимание и грижа не могат да бъдат вградени в уреда и съответно те трябва да бъдат осигурени от тези, които ще го използват и поддържат.
20. ПРЕДУПРЕЖДЕНИЕ: В случай че забележите необичайно трептящо движение, незабавно спрете да използвате вентилатора и се свържете с производителя, неговия обслужващ представител или лица с подходяща компетентност.
21. Смяната на части от системата за безопасно окачване на изделието трябва да се извърши от производителя, негов обслужващ представител или лице с подходяща компетентност.
22. Монтирането на системата за окачване трябва да се извърши от производителя, негов обслужващ представител или лице с подходяща компетентност.
23. Вентилаторът се захранва с прекъсвач за остатъчен ток (RCD) с номинален работен остатъчен ток до 30 mA.
24. Вентилаторът се счита за подходящ за използване в страни с умерен, топъл и влажен климат. Може да се използва и в други страни.

RU Инструкции по безопасности

Уведомление



Перед сборкой и установкой своего нового потолочного вентилятора внимательно ознакомьтесь с настоящим руководством. Для безопасной и успешной установки обязательно прочитайте настоящее руководство и обеспечьте его наличие под рукой у установщика и хранение в безопасном месте для обращения в будущем.

1. ВСЕ электротехнические работы должны выполняться только электриком, имеющим соответствующую квалификацию и лицензию. Этот потолочный вентилятор ДОЛЖЕН устанавливаться ТОЛЬКО электриком, имеющим соответствующую квалификацию и лицензию.
2. Это устройство может использоваться детьми в возрасте от 8 лет и лицами с ограниченными физическими, сенсорными или психическими возможностями или лицами без опыта и знаний под присмотром или после инструктирования по безопасному использованию устройства при условии, что они понимают соответствующие риски. Дети не должны играть с устройством. Очистка и техническое обслуживание не должны выполняться детьми без присмотра.
3. НЕ разрешайте детям играть с устройством и всегда следите за тем, как дети обращаются с любыми электрическими устройствами.
4. Перед началом любых электротехнических работ убедитесь в отсоединении питания и/или отключении от электросети на распределительной панели, а также в изолировании всех полюсов источника питания.
5. Точка фиксации для потолочного вентилятора должна быть рассчитана на нагрузку в 45 кг.
6. Необходимо обеспечить, чтобы в месте установки не было контакта лопастей вентилятора с какими-либо предметами или поверхностями. Расстояние между концами лопастей и ближайшими стенами или предметами должно составлять не менее 30 см. Уменьшение расстояния до стен или потолка также может привести к уменьшению объема воздуха, который сможет перемещать вентилятор.
7. Кроме того, расстояние от пола до нижнего края лопастей должно составлять как минимум 2,3 м.
8. Вентилятор должен быть заземлен.
9. Вентилятор должен подключаться только к сетевому электропитанию. В отношении вентиляторов, подключаемых к другим системам питания (солнечным, ветровым, аккумуляторным), условия настоящей гарантии не действуют.
10. Пользуйтесь ТОЛЬКО контроллером EGLO, поставляемым с вашим вентилятором. Использование нестандартных или твердотельных диммерных контроллеров может привести к снижению рабочих характеристик и появлению неустраняемого постоянного гула в двигателе вентилятора, в отношении которого гарантия не действует.
11. НЕ меняйте направление движения вашего вентилятора во время его вращения. Меняйте направление ТОЛЬКО после полной остановки лопастей вентилятора.
12. НЕ вставляйте никакие предметы в лопасти вентилятора во время его работы, поскольку это может привести к повреждению вентилятора и травмам.
13. НЕ пользуйтесь в одном помещении одновременно потолочными вентиляторами и газовыми устройствами.
14. С вентиляционной продукцией EGLO должны использоваться только шарики, указанные на паспортной этикетке изделия.
15. Мы гарантируем, что изделия EGLO не имеют дефектов изготовления и материалов при условии использования изделий с напряжением питания, соответствующим номинальному диапазону напряжения изделия.
16. Вентилятор предназначен для использования только в закрытых помещениях.
17. Подразделение осветительной продукции EGLO не будет нести ответственности за любые рекомендации, предоставленные потребителю поставщиками или третьими сторонами.
18. Корректная работа вентилятора зависит от его правильной установки в оптимальном месте. Вентиляторы с рабочими характеристиками ниже ожидаемых, которые не являются неисправными, не могут заменяться или обмениваться по гарантии.
19. Важные меры по обеспечению безопасности и инструкции, приведенные в настоящем руководстве, не охватывают всех возможных ситуаций или обстоятельств. Следует иметь в виду, что здравый смысл, бдительность и осторожность не могут быть обеспечены производителем изделия — ими должны обладать те, кто занимаются эксплуатацией и техническим обслуживанием этого изделия.
20. ПРЕДУПРЕЖДЕНИЕ: В случае обнаружения необычных колебательных движений немедленно прекратите пользоваться потолочным вентилятором и свяжитесь с производителем, его агентом по обслуживанию или лицами, обладающими соответствующей квалификацией.
21. Замена деталей устройства предохранительной подвесной системы должна выполняться производителем, его агентом по обслуживанию или лицами, обладающими соответствующей квалификацией.
22. Монтаж подвесной системы должен выполняться производителем, его агентом по обслуживанию или лицами, обладающими соответствующей квалификацией.
23. Вентилятор должен иметь устройство защитного отключения (УЗО) с номинальным дифференциальным током не более 30 мА.
24. Вентилятор считается подходящим для использования в странах с теплым и влажным ровным климатом. Он также может использоваться в других странах.

SR Bezbednosna uputstva

Obaveštenje



Pažljivo pročitajte ovo uputstvo pre montaže ili ugradnje novog plafonskog ventilatora. Kako bi ugradnja bila bezbedna i uspešna, pročitajte ovo uputstvo, neka bude dostupno vašem instalateru i čuvajte ga na bezbednom mestu za dalju primenu.

1. SVE elektro radove treba da izvodi isključivo kvalifikovan i licenciran električar. Plafonski ventilator mora da ugradi isključivo kvalifikovan i licenciran električar.
2. Ovaj uređaj mogu da koriste deca starija od 8 godina kao i osobe sa smanjenim fizičkim, senzornim ili mentalnim sposobnostima ili bez iskustva i znanja, ukoliko imaju nadzor ili uputstva vezana za bezbednu upotrebu uređaja i ukoliko su svesni mogućih opasnosti. Deca ne smeju da se igraju sa uređajem. Čišćenje i održavanje ne treba da rade deca bez nadzora.
3. Ne dozvolite deci da se igraju sa uređajem i nadgledajte ih sve vreme ako su blizu električnih uređaja.
4. Pre početka bilo kakvih elektro radova, proverite da li je prekinuto napajanje i/ili je isključena struja na glavnoj razvodnoj kutiji i proverite izolaciju svih faza napajanja.
5. Tačka fiksiranja plafonskog ventilatora mora da ima nosivost od 45 kg.
6. Obavezno obratite pažnju da mesto ugradnje ne dozvoljava lopaticama ventilatora da dođu u kontakt sa bilo kojim predmetom ili površinom. Mora da postoji minimum 30 cm rastojanja između vrha lopatica i najbližeg zida ili predmeta. Smanjeni prostor do zida ili plafona takođe može da smanji količinu vazduha koji ventilator može da pokreće.
7. Ugradnjom se mora dozvoliti minimalno rastojanje od 2.3 m između poda i donje strane lopatica.
8. Ventilator mora biti uzemljen.
9. Ventilator mora da bude povezan isključivo na napajanje. Ventilatori koji su povezani na alternativne sisteme napajanja kao što su sunce, vetar, baterija itd., nisu pokriveni uslovima ove garancije.
10. NE menjajte smer dok su lopatice ventilatora u pokretu. Promenite smer samo kada se lopatice ventilatora potpuno zaustave.
11. Ne stavljajte bilo kakve predmete u lopatice ventilatora dok radi, jer to može da prouzrokuje kvar ventilatora i povredu.
12. Ne koristite plafonske ventilatore i gasne aparate u istoj sobi istovremeno.
13. EGLO proizvodi za ventilaciju mogu da se koriste isključivo uz sijalice koje su navedene na etiketi proizvoda.
14. Svi EGLO proizvodi su garantovano bez defekata u izradi i materijalima, pod uslovom da se proizvodi koriste pod naponom pod kojim je uređaj namenjen da radi.
15. Ventilator je projektovan isključivo za korišćenje u zatvorenom prostoru.
16. Kompanija EGLO osvetljenje neće odgovarati za bilo koji savet koji je dat korisniku od bilo kog našeg dobavljača ili trećih lica.
17. Pravilan rad se zasniva na odgovarajućem ventilatoru koji je ispravno ugrađen na optimalnom mestu. Ventilatori koji ne rade kao što je očekivano, a koji nisu neispravni ne mogu da se zamene pod garancijom.
18. Važne mere predostrožnosti i instrukcije u ovom uputstvu nisu predviđene da pokriju sve moguće uslove ili okolnosti. Jasno je da zdrav razum, pažnja i oprez su osobine koje ne mogu biti ugrađene u proizvod, i oni koji koriste i održavaju ovaj proizvod su ti koji moraju tako da se ponašaju.
19. UPOZORENJE: Ako se dese neuobičajeni pokreti, odmah zaustavite korišćenje plafonskog ventilatora i kontaktirajte proizvođača, servisera ili druge kvalifikovane osobe.
20. Zamenu delova bezbednosnog sistema vešanja treba da uradi proizvođač, serviser ili druge kvalifikovane osobe.
21. Montažu sistema vešanja treba da uradi proizvođač, serviser ili druge kvalifikovane osobe.
22. Ventilator se napaja kroz kućnu razvodnu mrežu nominalne jačine struje koja ne prelazi 30 mA.
23. Ventilator se smatra pogodnim za korišćenje u zemljama koje imaju toplu vlažnu i ujednačenu klimu. Može se koristiti u drugim zemljama.

PL Wskazówki bezpieczeństwa

Uwaga



Przed przystąpieniem do montażu lub instalacji nowego wentylatora sufitowego należy dokładnie przeczytać niniejszą instrukcję obsługi. Aby zapewnić bezpieczną i pomyślną instalację, należy zapoznać się z niniejszą instrukcją obsługi, upewnić się, że instalator może się do niej odwołać i przechowywać ją w bezpiecznym miejscu celem jej użycia w przyszłości.

1. WSZELKIE prace elektrotechniczne powinny być wykonywane wyłącznie przez odpowiednio wykwalifikowanego i uprawnionego elektryka. Instalację niniejszego wentylatora sufitowego NALEŻY powierzać WYŁĄCZNIE odpowiednio wykwalifikowanemu i uprawnionemu elektrykowi.
2. To urządzenie może być używane przez dzieci w wieku powyżej 8 lat oraz osoby o ograniczonych zdolnościach fizycznych, sensorycznych lub umysłowych lub osoby nieposiadające doświadczenia i wiedzy, jeśli znajdują się one pod nadzorem lub zostały poinstruowane w zakresie bezpiecznej obsługi urządzenia i rozumieją związane z tym zagrożenia. Dzieciom nie wolno bawić się urządzeniem. Czyszczenie i konserwacja wchodzące w zakres obowiązków użytkownika nie mogą być wykonywane przez dzieci bez odpowiedniego nadzoru.
3. NIE wolno pozwalać dzieciom bawić się tym urządzeniem; przez cały czas należy sprawować nadzór nad nimi, jeśli znajdują się w pobliżu urządzeń elektrycznych.
4. Przed rozpoczęciem jakichkolwiek prac elektrotechnicznych należy upewnić się, że zasilanie jest odłączone i/lub sieć elektryczna jest wyłączona w skrzynce rozdzielczej i zapewnić pełną izolację biegunów źródła zasilania.
5. Punkt mocowania wentylatora sufitowego musi wytrzymać obciążenie 45 kg.
6. Należy zwrócić uwagę, aby miejsce montażu nie umożliwiała kontaktu łopatek wentylatora z żadnym przedmiotem ani powierzchnią. Między końcówką (końcem) łopatki a najbliższą ścianą lub przedmiotem należy zachować minimalny odstęp wynoszący 30 cm. Zmniejszenie odległości od ścian lub sufitów może również zmniejszyć ilość powietrza nawiewaną przez wentylator.
7. Montaż musi również uwzględniać zachowanie odstępu między podłogą a dolną częścią łopatek, wynoszącego nie mniej niż 2,3 m.
8. Wentylator musi być uziemiony.
9. Można podłączać wentylator wyłącznie do sieci zasilania energią elektryczną. Warunki niniejszej gwarancji nie obejmują wentylatorów podłączonych do alternatywnych systemów zasilania, tj. fotowoltaicznych, wiatrowych, akumulatorowych itp.
10. NIE należy odwracać kierunku obrotów wentylatora podczas jego pracy. Zmiana kierunku dozwolona jest WYŁĄCZNIE po całkowitym zatrzymaniu łopatek wentylatora.
11. Podczas pracy wentylatora NIE wolno umieszczać jakichkolwiek przedmiotów wewnątrz/na zewnątrz jego łopatek, ani pomiędzy nimi, ponieważ może to skutkować uszkodzeniem wentylatora i obrażeniami ciała.
12. Jednoczesne użytkowanie wentylatorów sufitowych i urządzeń gazowych w tym samym pomieszczeniu jest ZABRONIONE.
13. W produktach wentylacyjnych marki EGLO należy stosować wyłącznie elementy kuliste podane na tabliczce znamionowej produktu.
14. Wszystkie produkty marki EGLO są objęte gwarancją jakości wykonania i materiałów pod warunkiem, że są zasilane napięciem o zakresie odpowiadającym ich napięciu roboczemu.
15. Niniejszy wentylator przeznaczony jest wyłącznie do użytku wewnątrz pomieszczeń.
16. Firma EGLO lighting nie ponosi odpowiedzialności za porady udzielane konsumentom przez kogośkolwiek z naszych dostawców, osoby trzecie, podmioty zależne i inne.
17. Prawidłowa wydajność wentylacji zależy od zainstalowania właściwego wentylatora w optymalnym miejscu. Wentylatory niespełniające oczekiwań użytkowników pomimo braku wad nie podlegają wymianie ani zamianie w ramach gwarancji.
18. Istotne środki bezpieczeństwa i instrukcje ujęte w niniejszym dokumencie nie uwzględniają wszystkich potencjalnych warunków i okoliczności eksploatacji urządzenia. Jest rzeczą oczywistą, że zdrowy rozsądek, ostrożność i dbałość są czynnikami, których nie można zintegrować z produktem, a osoby stosujące i konserwujące ten produkt muszą je zachowywać.
19. OSTRZEŻENIE: W przypadku zaobserwowania nietypowych drgań należy natychmiast przerwać eksploatację wentylatora sufitowego, po czym skontaktować się z producentem, autoryzowaną placówką serwisową lub personelem posiadającym odpowiednie kwalifikacje zawodowe.
20. Wymiana części bezpiecznego układu zawieszenia powinna być dokonana przez producenta, autoryzowaną placówkę serwisową lub personel posiadający odpowiednie kwalifikacje zawodowe.
21. Montaż tego układu zawieszenia powinien być wykonywany przez autoryzowaną placówkę serwisową lub personel posiadający odpowiednie kwalifikacje zawodowe.
22. Źródłem zasilania wentylatora jest wyłącznik różnicowoprądowy (RCD) o znamionowym resztkowym prądzie roboczym nieprzekraczającym 30 mA.
23. Wentylator jest uważany za odpowiedni do stosowania w krajach o ciepłym, wilgotnym i zrównoważonym klimacie. Może być również stosowany w innych krajach.

DE Vor der Installation

1. Packen Sie Ihren Ventilator vorsichtig auf einer weichen Oberfläche aus, um eine Beschädigung der Ventilator-Oberfläche zu vermeiden.
2. Legen Sie das Motorgehäuse nicht auf die Seite, da das Dekorgehäuse verbogen oder beschädigt werden könnte.
3. Überprüfen Sie vor Beginn der Montage, ob alle Teile vorhanden sind. Siehe Teileliste.
4. Sollten Teile fehlen, überprüfen Sie die Verpackung, das Styropor und die Plastikbeutel sorgfältig auf die fehlenden Teile, und wenn diese nicht gefunden werden können, wenden Sie sich vor Beginn der Montage oder Installation an EGLO.

EN Before installation

1. Carefully unpack your fan on a soft surface to avoid damage to the fan finish.
2. Do not lay the motor housing on its side, as the decorative housings may become bent or damaged.
3. Check that all parts are present before commencing assembly. Refer to Parts List.
4. If any parts are missing, carefully check the packaging, polyfoam and plastic bags for the missing parts, and if they cannot be located, contact EGLO for assistance before commencing assembly or installation.

FR Avant l'installation

1. Déballez précautionneusement votre ventilateur sur une surface souple afin d'éviter d'endommager la couche de finition du ventilateur.
2. Ne posez pas le boîtier du moteur sur le côté car cela pourrait courber ou endommager les boîtiers décoratifs.
3. Assurez-vous que toutes les pièces sont présentes avant de commencer le montage. Référez-vous à la liste des pièces.
4. S'il manque une pièce, vérifiez attentivement l'emballage, le Polyfoam et les sacs en plastique pour vous assurer que la pièce ne s'y trouve pas. Si vous ne la trouvez pas, contactez EGLO pour obtenir de l'aide avant de commencer le montage ou l'installation.

IT Prima dell'installazione

1. Rimuovere attentamente il ventilatore dall'imballaggio appoggiandolo su una superficie soffice per non danneggiarne la finitura.
2. Non appoggiare l'alloggiamento decorativo del motore sul fianco in quanto potrebbe piegarsi o danneggiarsi.
3. Prima di iniziare l'assemblaggio, verificare che siano presenti tutti i componenti. Fare riferimento alla distinta dei componenti.
4. Qualora mancassero dei componenti, prima verificare accuratamente che non siano rimasti nell'imballaggio, nel polistirolo e nei sacchetti di plastica. Se necessario, contattare EGLO per assistenza prima di cominciare l'assemblaggio o l'installazione.

NL Voor de installatie

1. Pak uw ventilator voorzichtig uit op een zachte ondergrond om beschadiging van de ventilatorafwerking te voorkomen.
2. Leg de motorbehuizing niet op zijn kant. De decoratieve behuizing kan immers gaan buigen of beschadigd raken.
3. Controleer of alle onderdelen aanwezig zijn voordat u met de montage begint. Loop de onderdelenlijst af.
4. Als onderdelen ontbreken, controleer dan zorgvuldig de verpakking, het verpakkingsschuim en de plastic zakken op ontbrekende onderdelen. Kunt u ze dan nog niet vinden, neem dan contact op met EGLO voor hulp voordat u met de montage of installatie begint.

ES Antes de la instalación

1. Desembale cuidadosamente su ventilador en una superficie suave para evitar dañar el acabado del ventilador.
2. No coloque la carcasa del motor sobre un lado, ya que las carcasas decorativas pueden doblarse o dañarse.
3. Compruebe que todas las piezas estén presentes antes de comenzar el ensamblaje. Consulte la lista de piezas.
4. Si falta alguna pieza, revise cuidadosamente el empaque, la espuma de polietileno y las bolsas de plástico para buscar las piezas faltantes, y si estas no se pueden ubicar, comuníquese con EGLO para obtener ayuda antes de comenzar el montaje o la instalación.

PT Antes da instalação

1. Desembale cuidadosamente a sua ventoinha sobre uma superfície macia para evitar danos no acabamento da ventoinha.
2. Não coloque a caixa do motor de lado, já que as caixas decorativas podem ficar torcidas ou danificadas.
3. Verificar se todas as peças estão presentes antes de iniciar a montagem. Consulte a Lista de peças.
4. Se faltarem algumas peças, verifique com cuidado as embalagens, a esferovite e os sacos de plástico quanto a peças em falta, e se não for possível localizá-las, contacte a EGLO para obter assistência antes de iniciar a montagem ou instalação.

FI Ennen asennusta

1. Poista tuuletin pakkauksesta varovasti ja pehmeää alustaa vasten, jotta se ei vahingoitu.
2. Älä aseta moottoria kotelon kylki edellä maahan, sillä koristerunko voi vääntyä tai vahingoittua.
3. Tarkista ennen asentamisen aloittamista, että kaikki osat ovat mukana. Katso osaluettelo.
4. Jos osia puuttuu, tarkista pakkaus, muovisuojukset ja muovipussit huolellisesti. Jos et löydä puuttuvia osia, ota yhteyttä EGLO:hun ennen kuin aloitat kokoamisen tai asennuksen.

SE Före installation

1. Packa försiktigt upp din fläkt på en mjuk yta för att undvika skada på fläktens ytbehandling.
2. Lägg inte motorhuset på sidan då de dekorativa kåporna kan böjas eller skadas.
3. Kontrollera att alla delar finns innan du påbörjar monteringen. Se Lista över delar.
4. Om några delar saknas ska du först leta uppmärksamt i förpackningen och i polyfoam- och plastpåsar. Om de inte kan hittas ska du kontakta EGLO för assistans innan du påbörjar monteringen eller installationen.

CZ Před instalací

1. Opatrně rozbalte ventilátor na měkkém povrchu, aby nedošlo k poškození povrchové úpravy ventilátoru.
2. Skříň motoru nepokládejte na bok, protože ozdobné kryty se přitom mohou ohnout nebo poškodit.
3. Před zahájením montáže zkontrolujte, zda dodávka obsahuje všechny díly. Viz Seznam dílů.
4. Pokud některé díly chybí, pečlivě zkontrolujte balení, pěnové tvarovky a plastové sáčky, zda v nich chybějící díly nejsou, a pokud je nemůžete nalézt, kontaktujte před zahájením montáže nebo instalace firmu EGLO.

HU Felszerelés előtt

1. Csomagolja ki óvatosan a ventilátort puha felületre, hogy elkerülje a ventilátor fényezésének sérülését.
2. Ne fektesse a motorburkolatot az oldalára, mivel a diszburkolatok meghajolhatnak vagy megsérülhetnek.
3. Az összeszerelés megkezdése előtt ellenőrizze, hogy minden alkatrész megvan-e. Tekintse meg az alkatrészlistát.
4. Ha bármelyik alkatrész hiányzik, gondosan ellenőrizze, nincs-e a csomagolásban, a polyfoamban vagy a műanyag zacskókban, és ha nem találja, kérjen segítséget az EGLO-tól, mielőtt megkezdené az összes- vagy felszerelést.

GR Πριν την εγκατάσταση

1. Αφαιρέστε προσεκτικά τον ανεμιστήρα σας από τη συσκευασία αποθέτοντάς τον επάνω σε μία μαλακή επιφάνεια προκειμένου να αποφευχθούν ζημιές στο φινίρισμα.
2. Μην αποθέσετε το περίβλημα του ηλεκτροκινητήρα στο πλευρό του, αφού έτσι μπορεί να προκληθεί κύρτωση ή ζημιά στα διακοσμητικά περιβλήματα.
3. Βεβαιωθείτε πως όλα τα εξαρτήματα είναι διαθέσιμα πριν αρχίσετε τη συναρμολόγηση. Συμβουλευθείτε τη λίστα εξαρτημάτων.
4. Εάν λείπει κάποιο εξάρτημα, ελέγξτε προσεκτικά μήπως το βρείτε στη συσκευασία, στις μεμβράνες αφρώδους υλικού και τις πλαστικές σακούλες και σε αντίθετη περίπτωση επικοινωνήστε με την EGLO για υποστήριξη πριν αρχίσετε τη συναρμολόγηση ή την εγκατάσταση.

RO Înainte de instalare

1. Despachetați cu atenție ventilatorul pe o suprafață moale pentru a evita deteriorarea finisajului ventilatorului.
2. Nu plasați carcasa motorului pe o parte, deoarece carcasele decorative se pot îndoi sau deteriora.
3. Verificați dacă toate piesele sunt disponibile înainte de a începe montarea. Consultați lista pieselor.
4. Dacă anumite piese lipsesc, verificați cu atenție ambalajul, căutați piesele lipsă în pungile de plastic și de spumă poliuretanică și dacă nu se găesc, contactați compania EGLO pentru asistență înainte de a începe montarea sau instalarea.

TR Kurulum öncesinde

1. Vantilatörün cilasına hasar vermemek için cihazın paketini yumuşak bir yüzey üzerinde dikkatlice açın.
2. Motor gövdesini yan tarafi üzerine gelecek şekilde koymayın; dekor amaçlı tasarlanan gövdede bükülme ya da hasar oluşabilir.
3. Montaj işlemine başlamadan önce tüm parçaların mevcut olduğundan emin olun. Parça Listesine göz atın.
4. Parçalardan herhangi biri eksik ise ürün ambalajı, köpük ve plastik poşetlerin içini dikkatlice tarayın; eğer bulamıyorsanız, montaj ya da kurulum işlemine geçmeden önce yardım almak için EGLO ile irtibata geçin.

BG Преди монтаж

1. Внимателно разопаковайте вентилатора върху равна повърхност, за да избегнете нарушаване на покритието му.
2. Не поставяйте корпуса на мотора на една страна, тъй като декоративните корпуси могат да се огънат или повредят.
3. Преди да започнете сглобяването, проверете дали всички части са налице. Вижте списъка на частите.
4. В случай на липсващи части, внимателно потърсете липсващите части в опаковката, пенополистирола и найлоновите торбички и в случай че не можете да ги намерите, се свържете с EGLO за съдействие преди да започнете сглобяването или монтажа.

RU Перед установкой

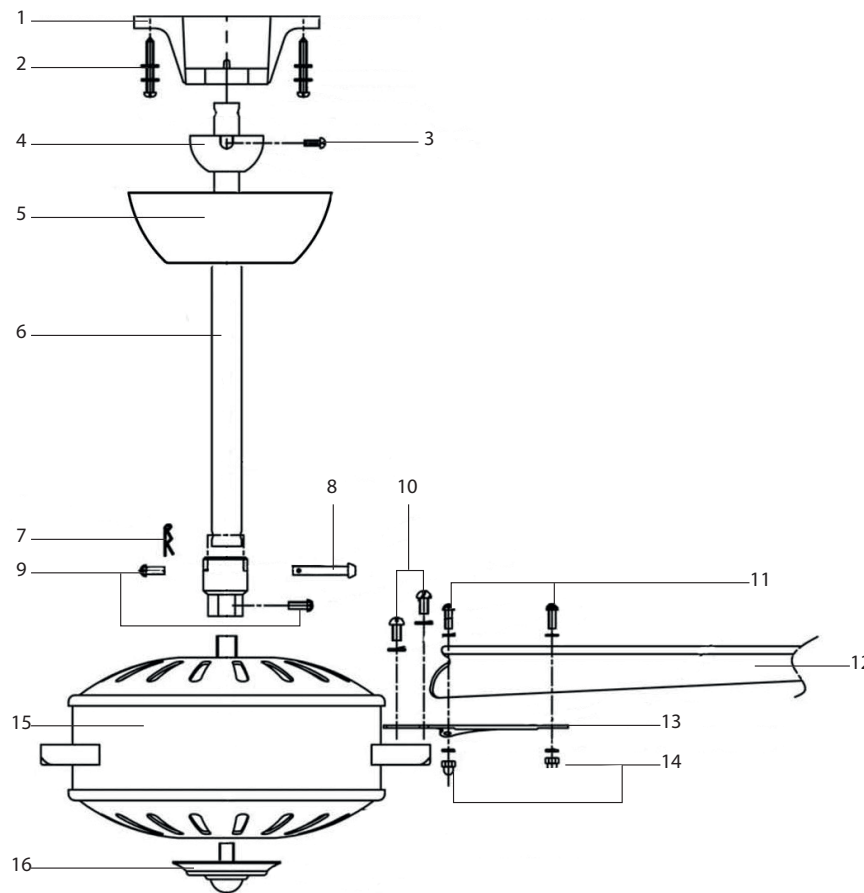
1. Аккуратно распакуйте вентилятор на мягкой поверхности, чтобы не повредить покрытие вентилятора.
2. Не кладите корпус двигателя на бок, поскольку в этом случае возможны искривление или повреждение декоративных корпусов.
3. Перед началом сборки проверьте наличие всех деталей. См. список деталей.
4. В случае отсутствия каких-либо деталей внимательно проверьте содержимое упаковки, пенопласта и полиэтиленовых пакетов — в случае отсутствия каких-либо деталей обратитесь за помощью в компанию EGLO перед началом сборки или установки.

SR Pre ugradnje

1. Pažljivo raspakujte ventilator na meku površinu kako biste izbegli oštećenje površine ventilatora.
2. Nemojte postaviti kućište motora na bok, kako se ne bi savilo ili oštetilo dekorativno kućište.
3. Proverite da li su tu svi delovi pre početka montaže. Pogledajte spisak delova.
4. Ako neki deo nedostaje, pažljivo pogledajte kutiju, suđerasto pakovanje i plastične kese za delove koji nedostaju i ako ih ne nađete, kontaktirajte EGLO za pomoć pre početka montaže ili ugradnje.

PL Przed montażem

1. Rozpakować ostrożnie wentylator na miękkiej powierzchni, aby zapobiec uszkodzeniu elementów jego wykończenia.
2. Nie odwracać dekoracyjnej obudowy silnika na bok, aby zapobiec jej zgięciu lub uszkodzeniu.
3. Przed rozpoczęciem montażu urządzenia należy sprawdzić, czy nie brak którejkolwiek z jego części. Patrz lista części.
4. W razie stwierdzenia braku jakichkolwiek części należy dokładnie sprawdzić opakowanie, piankę poliuretanową i torby plastikowe pod kątem brakujących części; jeśli nie można ich zlokalizować, przed rozpoczęciem montażu lub instalacji należy skontaktować się z firmą EGLO w celu uzyskania pomocy.



DE Teileliste

1. Aufhängungshalterung / 2. Befestigungsschrauben mit Rundstahl- und Stahlfederscheiben / 3. Kugelgelenkschraube / 4. Kugelgelenk / 5. Abdeckhaube mit Hauben-Schrauben / 6. Hängerohr / 7. Steckkeil / 8. Kurbelkeil / 9. Schraube / 10. Flügeleisen-Schrauben / 11. Flügelschrauben und -scheiben / 12. Flügel / 13. Eisenflügel / 14. Sechskantschraube / 15. Motorgehäuse / 16. Zierkappe

Benötigtes Werkzeug: Kreuzschlitzschraubendreher, Flatschraubendreher, Zange, Seitenschneider, Leiter, Stromversorgungskabel.

Hinweis: Die Verwendung von Elektroschraubern kann zu starkem Anziehen der Schrauben und Beschädigen der Gewinde verursachen, verwenden Sie KEINE Elektrowerkzeuge zum Anziehen der Schrauben.

EN Parts list

1. Hanger Bracket / 2. Fixing Screws with Steel Round & Steel Spring Washers / 3. Ball Joint Screw / 4. Ball Joint / 5. Canopy, with Canopy Screws / 6. Downrod / 7. Split Pin / 8. Cotter Pin / 9. Screw / 10. Blade Iron Screws / 11. Blade Screws & Washers / 12. Blades / 13. Blade Iron / 14. Hexagonal Nut / 15. Motor Housing / 16. Decorative Cap

Tools required: Phillips head screwdriver, Flat head screwdriver, Pair of pliers, Wire cutter, Ladder, Wiring supply cable

Note: The use of electric drivers can overtighten the screws and damage threads, DO NOT use power tools for tightening screws.

FR Liste des pièces

1. Support de suspension / 2. Vis de fixation avec rondelles en acier et rondelles élastiques en acier / 3. Vis de joint à bille / 4. Joint à bille / 5. Boîtier de protection avec vis / 6. Barre / 7. Goupille fendue / 8. Goupille / 9. Vis / 10. Vis pour support de pales / 11. Vis et rondelles des pales / 12. Pales / 13. Support de pales / 14. Écrou hexagonal / 15. Boîtier du moteur / 16. Couverture décoratif

Outils nécessaires : Tournevis cruciforme, Tournevis plat, Pince, Pince coupante, Escabeau, Câblage d'alimentation.

Remarque : L'utilisation de tournevis électriques peut entraîner un serrage excessif des vis et endommager les filetages, N'UTILISEZ PAS d'outils électriques pour serrer les vis.

IT Distinta dei componenti

1. Staffa di sostegno / 2. Viti di fissaggio con rondelle circolari e rondelle elastiche in acciaio / 3. Vite del giunto sferico / 4. Giunto sferico / 5. Calotta, con viti / 6. Asta / 7. Coppiglia a forcina / 8. Spina scanalata / 9. Vite / 10. Viti braccio della pala / 11. Viti e rondelle pala / 12. Pale / 13. Braccio della pala / 14. Dado esagonale / 15. Alloggiamento motore / 16. Copertura decorativa

Attrezzi necessari: Cacciavite per viti Phillips, Cacciavite per viti a testa piatta, Pinze, Tagliafilo, Scala, Cavo elettrico.

Nota: Utilizzando cacciavite elettrici si potrebbero stringere eccessivamente le viti e danneggiare i filetti, NON utilizzare attrezzi elettrici per stringere le viti.

NL Onderdelenlijst

1. Hangbeugel / 2. Bevestigingsschroeven met stalen ronde en stalen veerringen / 3. Schroef van kogelgewricht / 4. Kogelgewricht / 5. Plafondkap, met bijhorende schroeven / 6. Ventilatorstang / 7. Borgpen / 8. Borgpen / 9. Schroef / 10. Schroeven van het bladijzer / 11. Bladschroeven en -tussenringen / 12. Bladen / 13. Bladijzer / 14. Zeskantmoer / 15. Motorbehuizing / 16. Decoratieve kap

Benodigd gereedschap: Kruiskopschroevendraaier, Platte schroevendraaier, Tang, Kniptang, Ladder, Voedingskabel.

Opmerking: Het gebruik van elektrisch gereedschap kan ertoe leiden dat schroeven te strak worden vastgedraaid en schroefdraden worden beschadigd. Gebruik GEEN ELEKTRISCH GEREEDSCHAP om schroeven vast te draaien.

ES Lista de piezas

1. Soporte de suspensión / 2. Tornillos de fijación con arandelas de acero redondas y resortes de acero / 3. Tornillo de rótula / 4. Rótula / 5. Cubierta, con tornillos para la cubierta / 6. Varilla / 7. Pasador / 8. Chaveta / 9. Tornillo / 10. Tornillos de hierro de la hoja de hierro / 11. Tornillos y arandelas de las aspas / 12. Aspas / 13. Hoja de hierro / 14. Tuerca hexagonal / 15. Carcasa del motor / 16. Tapa decorativa

Herramientas necesarias: Destornillador de cabeza Phillips, Destornillador de cabeza plana, Par de alicates, Cortador de cables, Escalera, Cable de alimentación de cableado

Nota: El uso de destornilladores eléctricos puede apretar demasiado los tornillos y dañar las roscas. NO use herramientas eléctricas para apretar los tornillos.

PT Listas de peças

1. Suporte de suspensão / 2. Fixação dos parafusos com anilhas redondas em aço e freios em aço / 3. Parafuso da rótula / 4. Rótula / 5. Cobertura, com parafusos da cobertura / 6. Haste inferior / 7. Pino fissurado / 8. Pino de posicionamento / 9. Parafuso / 10. Parafusos de ferro de pás / 11. Parafusos e anilhas das pás / 12. Pás / 13. Ferro da pá / 14. Porca sextavada / 15. Caixa do motor / 16. Capa decorativa

Ferramentas necessárias: Chave de parafusos de cabeça, Phillips, Chave de fendas de cabeça plana, Par de alicates, Dispositivo de corte de arame, Escadote, Cabo de alimentação

Nota: A utilização de chaves elétricas pode apertar em excesso os parafusos e danificar as roscas, NÃO utilize ferramentas elétricas para o aperto dos parafusos.

FI Osaluettelo

1. Ripustuskiinnike / 2. Kiinnitysruuvit, joissa on teräksiset litteät aluslevyt ja joustolaatat / 3. Pallonivelen ruuvi / 4. Pallonivel / 5. Kattokuppi ja ruuvit / 6. Ripustustanko / 7. Sokka / 8. Sokkakiila / 9. Ruuvi / 10. Siiven tukiraudan ruuvit / 11. Siiven ruuvit ja aluslevyt / 12. Siivet / 13. Siiven tukirauta / 14. Kuusikulmainen Mutteri / 15. Moottorin kotelo / 16. Koristetulppa

Tarvittavat työkalut: Phillips-ruuvitaltta, Tasapääruuvitaltta, Pihdit, Vaijerileikkuri, Tikkaat, Sähköjohto

Huom. Sähkötyökalut voivat kiristää ruuvit liian kireälle ja vahingoittaa kierteitä, joten ÄLÄ käytä ruuvien kiristämiseen sähkötyökaluja.

SE Lista över delar

1. Hängkonsol / 2. Fästskruvar med runda- och fjäderbrickor av stål / 3. Kulledsskruv / 4. Kulled / 5. Kåpa, med skruvar / 6. Nedstång / 7. Sprint / 8. Saxsprint / 9. Skruv / 10. Bladjärnsskruvar / 11. Bladskruvar och -brickor / 12. Blad / 13. Bladjärn / 14. Sexkantsmutter / 15. Motorhus / 16. Dekorativt lock

Nödvändiga verktyg: Stjärnskruvmejsel, Plattskruvmejsel, Tång, Tråds kärare, Stege, Försörjningskabel

Obs: Användning av eldragare kan dra åt skruvarna för hårt och skada gängorna, använd INTE motordrivna verktyg när du spänner skruvar.

CZ Seznam dílů

1. Závěsná konzola / 2. Upevňovací šrouby s ocelovými a ocelovými pružnými podložkami / 3. Šroub kulového krytu / 4. Kulový kryt / 5. Miska, se šrouby / 6. Závěsná tyč / 7. Závlačka / 8. Čep / 9. Šroub / 10. Šrouby ramene lopatek / 11. Šrouby a podložky lopatek / 12. Lopatky / 13. Ramono lopatky / 14. Šestihránná matice / 15. Kryt motoru / 16. Dekorativní kryt

Potřebné nářadí: Šroubovák s křížovou hlavou, Plochý šroubovák, Kleště, Štípačky, Žebřík, Připojení napájecího kabelu

Upozornění: Použití elektrických pohonů může přetáhnout šrouby a poškodit závity, k utahování šroubů NEPOUŽÍVEJTE poháněné nářadí.

HU Alkatrészlista

1. Akasztókapocs / 2. Rögzítősavarok acélkarikával és acél rugós alátéttekkel / 3. Golyós csukló csavarja / 4. Golyós csukló / 5. Tető tetőcsavarokkal / 6. Függetlenes rúd / 7. Osztott szeg / 8. Sasszeg / 9. Csavar / 10. Lapátvas csavarjai / 11. Lapátcsavarok és -alátétek / 12. Lapátok / 13. Lapátvas / 14. Hatszöglapú anya / 15. Motorburkolat / 16. Díszkupak

Szükséges szerszámok: Csillagfejű csavarhúzó, Lapos fejű csavarhúzó, Fogó, Drótvágó, Létra, Tápkábel-vezeték

Megjegyzés: Az elektromos csavarhúzók túl húzhatják a csavarokat, és kárt tehetnek a menetekben, ezért NE használjon meghajtott szerszámokat a csavarok meghúzásához.

GR Λίστα εξαρτημάτων

1. Βάση ανάρτησης / 2. Βίδες στερέωσης με ελατηριωτές ροδέλες / 3. Βίδα σφαιρικού συνδέσμου / 4. Σφαιρικός σύνδεσμος / 5. Καλύπτρα, με βίδες καλύπτρας / 6. Κάθετη ράβδος / 7. Κοπίλια / 8. Πίρος / 9. Βίδα / 10. Βίδες σιδερων πτερυγίων / 11. Βίδες και ροδέλες πτερυγίων / 12. Πτερύγια / 13. Σίδερο πτερυγίου / 14. Εξαγωνικό περικόχλιο / 15. Περιβλήμα ηλεκτροκινητήρα / 16. Διακοσμητικό κάλυμμα

Απαιτούμενα εργαλεία: Κατσαβίδι κεφαλής σταυρού, Κατσαβίδι ίσιας κεφαλής, Ένα ζευγάρι ταναλιών/πενσών, Κόφτης καλωδίων, Σκάλα, Καλώδιο τροφοδοσίας

Σημείωση: Η χρήση ηλεκτρικών κατσαβιδιών μπορεί να έχει ως επακόλουθο την υπερβολική σύσφιξη των βιδών και καταστροφή των σπειρωμάτων, ΜΗΝ χρησιμοποιείτε ηλεκτρικά εργαλεία για να σφίξετε τις βίδες.

RO Lista pieselor

1. Placă de montaj / 2. Şuruburi de fixare cu şaibe rotunde & elastice din oţel / 3. Şurub de strângere cu cap sferic / 4. Cap sferic / 5. Placă de acoperire, with Placă de acoperire Screws / 6. Tijă / 7. Şplint / 8. Cui spintecat / 9. Şurub / 10. Şuruburi pentru suportul paletelor / 11. Şuruburi & şaibe pentru palete / 12. Palete / 13. Suport pentru palete / 14. Piuliţă hexagonală / 15. Carcasa motorului / 16. Capac decorativ

Instrumente necesare: Şurubelniţă cu cap Phillips, Şurubelniţă cu cap plat, O pereche de cleşti, Tăietor de sârmă, Scară, Cablaj de alimentare

Notă: Utilizarea şurubelniţelor electrice poate strânge prea tare şuruburile şi deteriorează firele, NU utilizaţi unelte electrice pentru strângerea şuruburilor.

TR Parça Listesi

1. Tavan Sabitleme Aparatı / 2. Çelik Yaylı Rondela ve Çelik Pullu Sabitleme Vidaları / 3. Küre Mafsal Vidası / 4. Küre Mafsal / 5. Kanopi ile Kanopi Vidaları / 6. Askı Çubuğu / 7. R Kopilya / 8. Pim Kopilya / 9. Vida / 10. Pervane Destek Vidaları / 11. Pervane Vidaları ve Pulları / 12. Pervaneler / 13. Pervane Desteği / 14. Altıgen Somun / 15. Motor Gövdesi / 16. Dekoratif Başlık

Gereken aletler: Yıldız tornavida, Düz uçlu tornavida, Bir adet pense, Tel makası, Merdiven, Besleme kablosu

Not: Elektrikli vidalama aletleri vidaların fazla sıkılmasına ve dışlarda hasara yol açabilir; vidaları sıkarken elektrikle çalışan aletleri KULLANMAYIN.

BG **Списък на частите**

1. Скоба за закачване / 2. Фиксиращи стоманени винтове и стоманени пружинни шайби / 3. Винт за сферичен шарнир / 4. Сферичен шарнир / 5. Капачка с винтове / 6. Носещ прът / 7. Шплинт / 8. Болт с клиновидна глава / 9. Винт / 10. Винтове за железен крепежен елемент за перка / 11. Винтове и шайби за перка / 12. Перки / 13. Железен крепежен елемент за перка / 14. Шестограмна гайка / 15. Корпус на мотор / 16. Декоративна капачка

Необходими инструменти: Кръстата отвертка, Плоска отвертка, Клещи, Клещи за рязане на тел, Стълба, Захранващ кабел.

Забележка: При използване на електрически отвертки е възможно прекомерно затягане на винтовете, което може да наруши.

RU **Список деталей**

1. Подвесной кронштейн / 2. Фиксационные винты со стальными круглыми и стальными пружинными шайбами / 3. Винт шарнира / 4. Шарнир / 5. Колпак с винтами колпака / 6. Штанга / 7. Шплинт / 8. Штифт / 9. Винт / 10. Винты железной части лопасти / 11. Винты и шайбы лопасти / 12. Лопасти / 13. Железная часть лопасти / 14. Шестигранная гайка / 15. Корпус двигателя / 16. Декоративная крышка

Необходимые инструменты: Крестообразная отвертка Phillips, Отвертка с плоским шлицем, Пассатижи, Кусачки, Лестница, Питающий кабель

Примечание: Использование электрических отверток может привести к перезатяжке и повреждению резьбы — не используйте для затяжки винтов приводные инструменты.

SR **Spisak delova**

1. Viseći držač / 2. Montažni zavrtnji sa okruglom glavom i čelične opružne podloške / 3. Zavrtnanj sa kugličnim zglobovom / 4. Kuglični zglob / 5. Masla, sa šrafovimama za masku / 6. Silazna šipka / 7. osigurač čivija / 8. osigurač alka / 9. Zavrtnanj / 10. Gvozdeni šrafovi lopatice / 11. Šrafovi lopatice i podloške / 12. Lopatice / 13. Držač lopatice / 14. Šestougaoni zavrtnanj / 15. Kućište motora / 16. Ukrasni poklopac

Potrebni alati: Krstasti šrafciğer, Ravan šrafciğer, Klešta, Sekač žice, Merdevine, Kabl za napajanje

Napomena: Upotrebom električnih šrafilica, šrafovi se mogu previše pritegnuti i tako oštetiti navoji, tako da NE KORISTITE električni alat za zatezanje šrafova.

PL **Lista części**

1. Uchwyt wieszaka / 2. Śruby mocujące ze stalowymi podkładkami okrągłymi i sprężystymi / 3. Śruba przegubu kulowego / 4. Przegub kulowy / 5. Osłona wraz ze śrubami / 6. Pręt wydłużający / 7. Zawlecza / 8. Przetyczka / 9. Śruba / 10. Śruby żelazne do łopatek / 11. Śruby i podkładki do łopatek / 12. Łopatki / 13. Żelazny element łopatki / 14. Nakrętka sześciokątna / 15. Obudowa silnika / 16. Kołpak dekoracyjny.

Wymagane narzędzia: Śrubokręt krzyżakowy, Śrubokręt płaski, Kombinerki, Szczypce do cięcia drutu, Drabina, Kabel zasilający

Uwaga: Użycie wkrętek elektrycznych może skutkować zbyt silnym dokręcaniem śrub i niszczeniem ich gwintów; NIE WOLNO używać elektronarzędzi do dokręcania śrub.

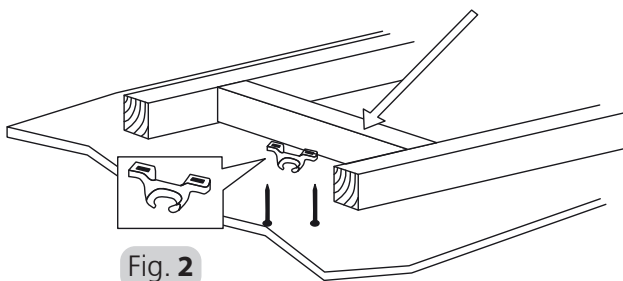


Fig. 2

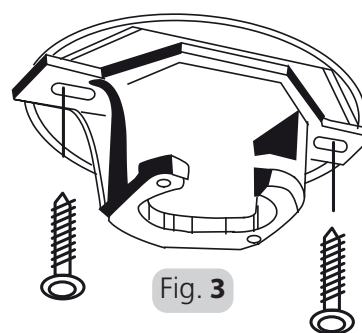


Fig. 3

DE **Position auswählen**

1. Der Deckenventilator muss so installiert werden, dass die Flügel einen Mindestabstand von 300 mm von der Flügelspitze zu den nächstgelegenen Objekten oder Wänden aufweisen.
2. Der Deckenventilator muss so installiert werden, dass sich die Flügel mindestens 2,3 m über dem Boden befinden.
3. Der Befestigungspunkt für Ihren Ventilator muss eine Tragkraft von mindestens 45 kg aufweisen. Wenn der Standort keinen stabilen Montagepunkt hat, müssen Sie eine Holzstütze zwischen zwei Deckenbalken installieren. Siehe Abb. 2.

Montage der Aufhängehalterung:

4. Montieren Sie die Aufhängehalterung mit den mitgelieferten langen Schrauben am Deckenbalken oder an der Holzstütze. Führen Sie die Schrauben durch die Langlöcher in der Hängevorrichtung und befestigen Sie sie an der Decke. Siehe Abb. 3
5. Achten Sie darauf, dass mindestens 30 mm der Schraube in den Deckenbalken oder die Holzstütze eingeschraubt sind.

Hinweis: Der Befestigungspunkt MUSS eine Tragkraft von 45 kg aufweisen. Das Bild dient nur zur Darstellung und stellt nicht die tatsächliche Halterung dar.

Hinweis: Die mitgelieferten Befestigungsschrauben sind für die Verwendung mit Holzdeckenbalken vorgesehen, für alle anderen Materialien müssen die entsprechenden Befestigungsschrauben gekauft werden.

Hinweis: Die Aufhängehalterung Ihres Ventilators ermöglicht die Montage an abgewinkelten/abgeschrägten Decken bis zu einer Neigung von 14 Grad.

EN Selecting a location

1. The ceiling fan must be installed in a location so that the blades are a minimum 300 mm spacing from the tip of the blade, to the nearest objects or walls.
2. The ceiling fan must be installed in a location so that the blades are a minimum 2.3 m above the floor.
3. The fixing point for your ceiling fan must be capable of supporting a 45 kg load. If the location does not have a solid mounting point, you will need to install a timber support between two ceiling joists. Refer to Figure 2.

Installing the hanging bracket

4. Install the hanging bracket to the ceiling joist or timber support with the long installation screws provided. Pass the screws through the slotted holes in the hanging bracket and secure to the ceiling. Refer to Fig. 3
5. Ensure that at least 30 mm of the screw is threaded into the ceiling joist or timber support.

Note: The fixing screws included are designed for use with timber ceiling joists, for all other materials, the appropriate fixing screws will need to be purchased.

Note: Your fans hanging bracket allows for mounting on angled/sloped ceilings up to a 14-degree pitch.

Note: The use of electric drivers can overtighten the screws and damage threads, DO NOT use power tools for tightening screws.

FR Choix du lieu d'installation

1. Le ventilateur de plafond doit être installé dans un endroit permettant un écart de 300 mm entre l'extrémité des pales et l'objet ou le mur le plus proche.
2. Le ventilateur de plafond doit être installé dans un endroit permettant une distance d'au moins 2,3 m par rapport au sol.
3. Le point de fixation de votre ventilateur de plafond doit être capable de supporter une charge de 45 kg. Si le lieu d'installation ne dispose pas d'un point de montage solide, vous devrez installer un support en bois entre les deux solives du plafond. Voir Figure 2.

Installation du support de suspension

4. Installez le support de suspension sur la solive du plafond ou le support en bois avec les longues vis d'installation fournies. Faites passer les vis à travers les fentes du support de suspension et fixez-les au plafond. Voir Figure 3.
5. Assurez-vous qu'au moins 30 mm de vis est inséré dans la solive du plafond ou le support en bois.

Remarque : Les images sont fournies uniquement à titre indicatif et ne représentent pas le support réel. Le point de fixation DOIT être capable de supporter une charge de 45 kg.

Remarque : Les vis de fixation incluses sont conçues pour être utilisées avec solives de plafond en bois. Pour tous les autres matériaux, vous devrez acheter les vis de fixation adaptées.

Remarque : Le support de suspension de votre ventilateur permet de monter ce dernier sur un plafond incliné d'une pente de 14 degrés maximum.

IT Scegliere una posizione

1. Il ventilatore a soffitto deve essere installato in una posizione in cui la punta delle pale si trovi a una distanza di almeno 300 mm dagli oggetti o dalle pareti più vicini.
2. Il ventilatore a soffitto deve essere installato in una posizione in cui le pale si trovino ad almeno 2,3 m al di sopra del pavimento.
3. Il punto di fissaggio del ventilatore a soffitto deve disporre di una portata di 45 kg. Se la posizione prescelta non presenta un punto di montaggio stabile, occorre installare un supporto in legno tra due travetti del soffitto. Vedere la figura 2.

Installare la staffa di sospensione

4. Installare la staffa di sospensione sul travetto del soffitto o il supporto in legno con le viti di installazioni lunghe in dotazione. Far passare le viti attraverso i fori presenti nella staffa di sospensione e fissarle al soffitto. Vedere la fig. 3
5. Assicurarsi che le viti penetrino per almeno 30 mm nel travetto del soffitto o nel supporto di legno.

NOTA: L'immagine è a puro scopo esemplificativo e non rappresenta la staffa effettiva. Il punto di fissaggio DEVE disporre di una portata minima di 45 kg.

NOTA: Le viti di fissaggio incluse sono progettate per l'uso su travetti in legno; per tutti gli altri materiali è necessario acquistare viti adeguate.

NOTA: La staffa di sospensione del ventilatore consente il montaggio su soffitti spioventi/inclinati fino a 14 gradi.

NL Een locatie kiezen

1. De plafondventilator moet op een plaats worden geïnstalleerd waar de uiteinden van de bladen minstens 300 mm zijn verwijderd van de dichtstbijzijnde objecten of muren.
2. De plafondventilator moet op een plaats worden geïnstalleerd waar de bladen zich minstens 2,3 m boven de vloer bevinden.
3. Het bevestigingspunt voor uw plafondventilator moet een last van 45 kg kunnen dragen. Als de locatie geen stevig bevestigingspunt heeft, dient u een houten steun te installeren tussen twee plafondbalken. Zie Figuur 2.

Montage van de ophangbeugel

4. Monteer de ophangbeugel aan de plafondbalk of de houten steun met behulp van de meegeleverde lange montageschroeven. Steek de schroeven door de sleufgaten in de ophangbeugel en schroef de beugel aan het plafond. Zie Fig. 3
5. Zorg ervoor dat ten minste 30 mm van de schroefdraad in de plafondbalk of de houten steun is geschroefd.

Opmerking: Het bevestigingspunt MOET een lading van 45 kg kunnen dragen. De afbeelding dient alleen ter illustratie en geeft niet de eigenlijke beugel weer.

Opmerking: De meegeleverde bevestigingsschroeven zijn ontworpen voor gebruik met houten plafondbalken. Voor alle andere materialen moeten geschikte bevestigingsschroeven worden aangeschaft.

Opmerking: De ophangbeugel van uw ventilator kan worden gemonteerd op een schuin of hellend plafond in een hoek van maximaal 14 graden.

ES Selección la ubicación

1. El ventilador de techo debe instalarse en un lugar de modo que las aspas tengan un espacio mínimo de 300 mm desde la punta del aspa hasta los objetos o paredes más cercanos.
2. El ventilador de techo debe instalarse en un lugar que permita que las aspas se encuentren a un mínimo de 2,3 m sobre el piso.
3. El punto de fijación para su ventilador de techo debe soportar una carga de 45 kg. Si la ubicación no tiene un punto de montaje fuerte, deberá instalar un soporte de madera entre dos vigas de techo. Consulte la figura 2.

Instalación del soporte de suspensión

4. Instale el soporte de suspensión en la viga del techo o el soporte de madera con los tornillos largos de instalación suministrados. Pase los tornillos a través de los orificios ranurados en el soporte de suspensión y asegúrelos al techo. Consulte la Figura 3
5. Asegúrese de que al menos 30 mm del tornillo se enrosquen en la viga del techo o en el soporte de madera.

Nota: La imagen es solo para fines representativos y no representa el soporte real. El punto de fijación DEBE poder soportar una carga de 45 kg.

Nota: Los tornillos de fijación incluidos están diseñados para usarse con vigas de madera para techos, para todos los demás materiales, se deberán comprar los tornillos de fijación apropiados.

Nota: El soporte de suspensión permite el montaje en techos inclinados/ en ángulo de hasta 14 grados. Será necesario comprar los parafusos de fixação adecuados.

Nota: O seu suporte de suspensão das ventoinhas permite a montagem em tetos angulados/inclinados com uma inclinação de até 14 graus.

PT Seleção de um local

1. A ventoinha de teto deverá ser instalada num local de modo que as pás fiquem com o mínimo de 300 mm de distância da ponta da pá aos objetos ou paredes mais próximas.
2. A ventoinha de teto deverá ser instalada num local de modo que as pás fiquem o mínimo de 2,3 m acima do chão.
3. O ponto de fixação para a sua ventoinha de teto deverá ser capaz de suportar uma carga de 45 kg. Se o local não apresenta um ponto de montagem sólido, necessitará de instalar um suporte em madeira entre as duas vigas do teto. Consulte a Figura 2.

Instalação do suporte de suspensão

4. Instale o suporte de suspensão na viga do teto ou suporte de madeira com os parafusos de instalação compridos fornecidos. Passe os parafusos pelos furos longitudinais no suporte de suspensão e prenda-os ao teto. Consulte a Fig. 3
5. Assegure-se que pelo menos 30 mm do parafuso são enroscados na viga do teto ou suporte de madeira.

Nota: A imagem serve apenas para fins ilustrativos, e não representa o suporte real. O ponto de fixação DEVE ser capaz de suportar uma carga de 45 kg.

Nota: Os parafusos de fixação incluídos foram concebidos para a utilização com vigas do teto em madeira, para todos os outros materiais será necessário comprar os parafusos de fixação adequados.

Nota: O seu suporte de suspensão das ventoinhas permite a montagem em tetos angulados/inclinados com uma inclinação de até 14 graus.

FI Paikan valinta

1. Kattotuuletin on asennettava siten, että siipien kärjen ja muiden esineiden tai seinän välissä on vähintään 300 mm tyhjää tilaa.
2. Kattotuuletin on asennettava siten, että siivet ovat vähintään 2,3 m lattiatasosta.
3. Kattotuulettimen kiinnityskohdan kantokyvyn on oltava 45 kg. Jos asennuspaikassa ei ole sopivan vankkaa kiinnityskohtaa, kattopalkkien väliin on asennettava tukipalkki. Katso kuva 2.

Ripustuskiinnikkeen asennus

4. Asenna ripustuskupu kattopalkkiin tai puiseen tukeen mukana toimitetuilla pitkillä asennusruuveilla. Vie ruuvit pitkittäisreikien läpi ripustimen kiinnikkeeseen ja kiinnitä ne kattoon. Katso kuva 3.
5. Varmista, että ruuvi tulee kierrettyä vähintään 30 mm kattopalkin tai tukipalkin sisään.

Huom: kuva on vain esitystarkoitukseen, se ei kuvaa todellista kannatinta. Kiinnityskohdan kantokyvyn ON OLTAVA 45 kg.

Huom: Mukana toimitettavat kiinnitysruuvit on tarkoitettu puisille kattopalkkeille. Muita materiaaleja varten on hankittava niihin soveltuvat kiinnitysruuvit.

Huom: Tuulettimesi ripustuskiinnike soveltuu kiinnitettäväksi sellaisiin vinoihin ja kalteviin kattoihin, joiden kaltevuus on enintään 14 astetta.

SE Välj en plats

1. Takfläkten ska installeras på en plats där bladen har minst 300 mm avstånd från bladspetsen till närmaste objekt eller väggar.
2. Takfläkten ska installeras på en plats där bladen hamnar minst 2,3 m över golvet.
3. Fastsättningspunkten för din takfläkt måste kunna stå emot en belastning av 45 kg. Om platsen saknar en solid monteringspunkt måste du installera ett trästöd mellan två takbjälkar. Se figur 2.

Installation av hängkonsolen

4. Installera hängkonsolen mot takbjälken eller trästödet med de långa installationsskruvarna som medföljer. Dra skruvarna genom de slitsade hålen i hängkonsolen och säkra mot taket. Se figur 3
5. Kontrollera att åtminstone 30 mm av skruven är gängad in mot takbjälken eller trästödet.

Obs: Bilden är endast för illustrationssyfte och återger inte den faktiska konsolen. Fastsättningspunkt MÅSTE kunna upprätthålla en 45 kg belastning.

Obs: De medföljande fastskruvarna är utformade för takbjälkar av trä. För alla övriga material ska lämpliga fastskruvar köpas till.

Obs: Fläktens hängande konsol tillåter montering i vinklade/sluttande innertak med upp till 14-graders lutning.

CZ Výběr umístění

1. Stropní ventilátor musí být instalován v takovém místě, aby lopatky měly minimální vzdálenost 300 mm od špičky k nejbližším objektům nebo stěnám.
2. Stropní ventilátor musí být instalován v takovém místě, aby jeho lopatky byly minimálně 2,3 m nad podlahou.
3. Upevňovací bod pro Váš stropní ventilátor musí být schopen unést zatížení 45 kg. Pokud vybrané místo nemá pevný montážní bod, bude nutné nainstalovat mezi dva stropní trámy dřevěnou podpěru. Viz obr. 2.

Instalace závěsné konzoly

4. Namontujte závěsnou konzolu na stropní nosník nebo dřevěnou podpěru pomocí dlouhých montážních šroubů. Šrouby vložte do připravených otvorů v závěsné konzole a připevněte ke stropu. Viz obr. 3
5. Ujistěte se, že alespoň 30 mm šroubu je zašroubováno do stropního trámu nebo dřevěné podpěry.

Upozornění: Obrázek je pouze reprezentativní a nezobrazuje aktuální podobu konzoly. Upevňovací bod MUSÍ být schopen unést zatížení 45 kg.

Upozornění: Přiložené upevňovací šrouby jsou určeny pro použití do dřevěných stropních trámů, pro všechny ostatní materiály je třeba zakoupit vhodné upevňovací šrouby.

Upozornění: Závěsná konzola Vašeho ventilátoru umožňuje montáž na šikmé/zkosené stropy až do úhlu 14 stupňů.

(HU) A hely kiválasztása

1. A mennyezeti ventilátort olyan helyen kell felszerelni, ahol a lapátok végétől legalább 300 mm távolság van a legközelebbi tárgyakig, illetve a falig.
2. A mennyezeti ventilátort olyan helyen kell felszerelni, ahol a lapátok legalább 2,3 m-re vannak a padló fölött.
3. A mennyezeti ventilátor rögzítési pontjának teherbírása legyen legalább 45 kg. Ha a helyen nincs szilárd rögzítési pont, fatartót kell felszerelni két mennyezeti fődémgerenda közé. Lásd a 2. ábrát.

Az akasztókapocs felszerelése

4. Szerelje fel az akasztókapcsot a mennyezeti fődémgerendára vagy fatartóra a mellékelt hosszú felszerelő csavarokkal. Vezesse keresztül a csavarokat az akasztókapocs réselt lyukain, majd rögzítse a mennyezethez. Lásd a 3. ábrát.
5. Győződjön meg arról, hogy a csavarból legalább 30 mm-nyire be van csavarva a mennyezeti fődémgerendába, illetve fatartóba.

Megjegyzés: A kép csak a bemutatás célját szolgálja, és nem a tényleges kapcsot ábrázolja. A rögzítési pont bírjon el 45 kg-os terhelést.

Megjegyzés: A mellékelt rögzítőcsavarok fa mennyezeti fődémgerendákhoz valók, más anyag esetén a megfelelő rögzítőcsavarokat külön meg kell vásárolni.

Megjegyzés: A ventilátor akasztókapcsa 14 fokos dőlésszögig lehetővé teszi a dőlt/ferde mennyezetre való rögzítést is.

(GR) Επιλογή θέσης εγκατάστασης

1. Ο ανεμιστήρας οροφής πρέπει να εγκαθίσταται σε μία θέση, όπου διασφαλίζεται ελάχιστη απόσταση 300 mm των πλησιέστερων τοίχων ή αντικειμένων από τα άκρα των πτερυγίων.
2. Ο ανεμιστήρας οροφής πρέπει να εγκαθίσταται σε θέση, όπου διασφαλίζεται ελάχιστη απόσταση 2,3 m των πτερυγίων από το δάπεδο.
3. Το σημείο εγκατάστασης του ανεμιστήρα οροφής πρέπει να διαθέτει μία φέρουσα ικανότητα φορτίου 45 kg. Εάν το σημείο δεν διαθέτει συμπαγές μέρος κατάλληλο για τη σύνδεση, θα πρέπει να εγκαταστήσετε ένα ξύλινο πλαίσιο στήριξης μεταξύ δύο δοκών στην οροφή. Βλέπε εικόνα 2.

Εγκατάσταση της βάσης ανάρτησης

4. Εγκαταστήστε τη βάση ανάρτησης στη ξύλινη δοκό οροφής ή στο πλαίσιο στήριξης με τις περιεχόμενες στη συσκευασία μακριές βίδες εγκατάστασης. Περάστε τις βίδες μέσα από τις διαμήκεις οπές στη βάση ανάρτησης και στερεώστε στην οροφή. Βλέπε εικ 3.
5. Βεβαιωθείτε πως τουλάχιστον 30 mm της βίδας έχει βιδωθεί στη δοκό οροφής ή στο ξύλινο πλαίσιο στήριξης.

Σημείωση: Οι εικόνες χρησιμεύουν αποκλειστικά για την απεικόνιση και δεν αναπαριστούν το πραγματικό σύστημα ανάρτησης. Το σημείο εγκατάστασης του ανεμιστήρα οροφής πρέπει να διαθέτει μία φέρουσα ικανότητα φορτίου 45 kg.

Σημείωση: Οι βίδες στερέωσης που περιλαμβάνονται στη συσκευασία είναι σχεδιασμένες για χρήση με τις ξύλινες δοκούς οροφής, για άλλα υλικά θα πρέπει να αγοράσετε τις κατάλληλες βίδες.

Σημείωση: Η βάση ανάρτησης του ανεμιστήρα σας επιτρέπει την τοποθέτηση σε ταβάνι με γωνία κλίσης έως 14 μοιρών.

(RO) Alegerea locului de montare

1. Ventilatorul de tavan trebuie instalat într-un loc încât poziționarea paletelor să fie la o distanță minimă de 300 mm de la vârfurile paletelor până la cele mai apropiate obiecte sau pereți.
2. Ventilatorul de tavan trebuie instalat se stabilește la o distanță minimă de 2,3 m între paletele ventilatorului și podea.
3. Punctul de fixare al ventilatorului de tavan trebuie să aibă o capacitate de susținere de 45 kg. Dacă locul respectiv nu dispune de un punct de montare solid, este necesar să instalați un suport de lemn între două grinzi. Consultați figura 2.

Instalarea plăcii de montaj

4. Instalați placa de montaj pe grinda tavanului sau pe suportul de lemn cu ajutorul șuruburilor de instalare lungi incluse în pachetul produsului. Introduceți șuruburile în fanta plăcii de montaj și fixați-le pe tavan. Consultați figura 3
5. Asigurați-vă că cel puțin 30 mm din lungimea șurubului este înșurubată în grinda tavanului sau în suportul de lemn.

Notă: Imaginea este doar pentru reprezentare și nu prezintă placa reală. Punctul de fixare TREBUIE să aibă o capacitate de susținere de 45 kg.

Notă: Șuruburile de fixare incluse sunt destinate a fi utilizate pentru grinzi de lemn, pentru toate celelalte materiale este necesar să achiziționați șuruburi corespunzătoare de fixare.

Notă: Placa de montaj a ventilatorului dvs. permite montarea pe plafoane înclinate de până la un unghi de 14 de grade..

(TR) Yer seçimi

1. Tavan vantilatörü, kanat uçları en yakın nesne ya da duvara en az 300 mm mesafede olacak bir yere kurulmalıdır.
2. Tavan vantilatörü, kanatlar zeminden en az 2,3 metre yukarıda olacak şekilde kurulmalıdır.
3. Tavan vantilatörünün tavana bağlandığı nokta, 45 kg yük taşıyacak kapasitede olmalıdır. Eğer kurulum yapılan yerde tek parça bir montaj yüzeyi yoksa, iki kiriş arasına kalas destek yerleştirilerek kurulum yapılabilir. Şekil 2'ye göz atın.

Tavan sabitleme aparatının kurulumu

4. Tavan sabitleme aparatını uzun vidaları kullanarak tavan kirişlerine ya da kalas destek üzerine monte edin. Vidaları tavan sabitleme aparatı üzerindeki deliklere yerleştirerek tavana sabitleyin. Şekil 3'e göz atın.
5. Vidaların en az 30 mm'lik kısmının tavan kirişine ya da kalas desteğe girdiğinden emin olun.

Not: Resim sadece temsil amaçlı olup askıyı tam olarak yansıtmamaktadır. Sabitleme noktası, 45 kg yük taşıyacak güçte OLMALIDIR.

Not: Ürün paketiyle gelen sabitleme vidaları kalas tavan kirişleri için tasarlanmıştır; başka malzeme türleri için uygun sabitleme vidalarının ayrıca tedarik edilmesi gerekmektedir.

Not: Vantilatörün tavan sabitleme aparatı, 14 dereceye kadar eğimli/ açılı tavanlara montaj yapmanıza izin verir.

BG **Избор на място**

1. Вентилаторът за таван трябва да бъде монтиран така че върхът на перките да бъде на разстояние от минимум 300 мм от най-близо разположените предмети или стени.
2. Вентилаторът за таван трябва да се монтира на място, позволяващо перките му да бъдат на минимално разстояние от 2,3 м от пода.
3. Точката за фиксиране на вентилатора за таван трябва да може да издържа на натоварване от 45 кг. Ако на мястото на монтаж липсва стабилна точка за монтаж, трябва да монтирате дървена подпора между две таванни греди. Вижте Фигура 2.

Монтиране на скобата за закачване

4. Монтирайте скобата за закачване към гредата на тавана или дървената подпора с осигурените дълги монтажни винтове. Поставете винтовете в пробитите отвори в скобата за закачване и закрепете към тавана. Вижте Фигура 3.
5. Поне 30 мм от винта трябва да бъде завинтен към гредата на тавана или дървената подпора.

Забележка: Изображението е само с илюстративна цел и не изобразява действителната скоба. Точката на фиксиране ТРЯБВА да може да издържа на натоварване от 45 кг.

Забележка: Включените фиксиращи винтове са предназначени за дървени греди на тавани. При фиксиране към друг вид материал е необходимо закупуване на подходящи фиксиращи винтове.

Забележка: Скобата за закачване на вентилатора позволява монтиране върху наклонени/скосени до 14 градуса тавани.

RU **Выбор местоположения**

1. Потолочный вентилятор должен устанавливаться так, чтобы расстояние от конца лопастей до ближайших предметов или стен составляло не менее 300 мм.
2. Потолочный вентилятор должен устанавливаться так, чтобы расстояние от лопастей до пола составляло не менее 2,3 м.
3. Точка фиксации для потолочного вентилятора должна быть рассчитана на нагрузку в 45 кг. Если местоположение не имеет надежной точки для монтажа, необходимо установить деревянную подпорку между двумя потолочными балками. См. рис. 2.

Установка подвесного кронштейна

4. Установите подвесной кронштейн в потолочную балку или деревянную подпорку с помощью длинных установочных винтов, включенных в комплект поставки. Установите винты через отверстия с прорезями в подвесном кронштейне и зафиксируйте их к потолку. См. рис. 3.
5. Убедитесь, что винт входит в потолочную балку или деревянную подпорку по меньшей мере на 30 мм.

Примечание: Рисунок приводится только в иллюстративных целях и не является изображением реального кронштейна. Точка фиксации ДОЛЖНА быть рассчитана на нагрузку в 45 кг.

Примечание: Фиксационные винты включены в комплект поставки и предназначены для использования с деревянными потолочными балками; для других материалов необходимо приобрести подходящие фиксационные винты.

Примечание: Подвесной кронштейн вашего вентилятора может монтироваться с наклонными потолками с углом до 14 градусов.

SR **Izaberite mesto**

1. Plafonski ventilator mora da se ugradi na mestu gde su lopatice na minimalnom rastojanju od 300 mm od vrha lopatice do najbližih predmeta ili zidova.
2. Plafonski ventilator mora da se ugradi na mestu tako da su lopatice minimalno 2.3 m iznad poda.
3. Tačka fiksiranja plafonskog ventilatora mora da ima nosivost od 45 kg. Ako mesto nema čvrstu tačku montaže, treba da ugradite drvenu gredu između dva plafonska nosača. Vidi sliku 2.

Montaža visećeg držača

4. Ugradite viseći držač na plafonski nosač ili drvenu gredu koristeći dugačke šrafove. Provucite šrafove kroz prorezane rupe u visećem držaču i pričvrstite za plafon. Pogledajte sliku 3
5. Osigurajte da je bar 30 mm šrafa ušlo u plafonski nosač ili drvenu gredu.

Napomena: Slika je isključivo u pokazne svrhe i ne prikazuje stvarni držač. Tačka fiksiranja MORA da ima nosivost od 45 kg.

Napomena: Isporučeni šrafovi za fiksiranje su pogodni za upotrebu kod drvenih plafonskih nosača, za druge vrste materijala biće potrebno da se kupe odgovarajući šrafovi za fiksiranje.

Napomena: Viseći držači ventilatora se mogu montirati na ugaone/kose plafone sa nagibom od 14 stepeni.

PL **Wybór lokalizacji**

1. Wentylator sufitowy należy zainstalować w takim miejscu, aby końcówki łopatek znajdowały się w odległości przynajmniej 300 mm od najbliższych obiektów lub ścian.
2. Wentylator sufitowy należy zainstalować w takim miejscu, aby łopatki znajdowały się przynajmniej 2,3 m nad podłogą.
3. Punkt mocowania wentylatora sufitowego musi wytrzymywać obciążenie 45 kg. Jeśli w danym miejscu brak odpowiedniego punktu montażowego, należy zamontować drewniany wspornik pomiędzy dwoma belkami stropowymi. Patrz rysunek 2.

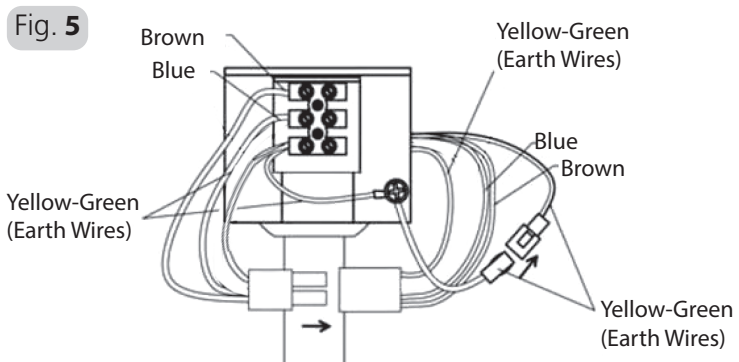
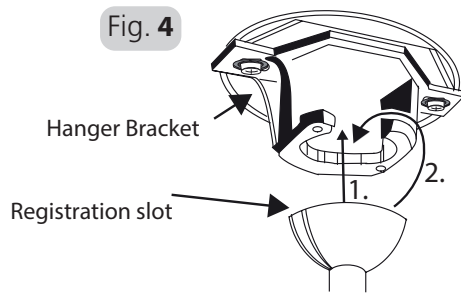
Montaż wspornika zawieszenia

4. Zamontować wspornik zawieszenia na belce stropowej lub drewnianej podporze za pomocą długich śrub montażowych wchodzących w zakres dostawy. Przełożyć śruby przez podłużne otwory wspornika zawieszenia, po czym przykręcić go do sufitu. Patrz rys. 3.
5. Należy upewnić się, że przynajmniej 30 mm gwintu śruby zostało wkręcone w belkę stropową lub drewnianą podporę.

Uwaga: Punkt mocowania MUSI wytrzymać obciążenie 45 kg. Niniejsza ilustracja ma wyłącznie charakter orientacyjny i nie przedstawia rzeczywistego wyglądu elementu.

Uwaga: Śruby mocujące wchodzące w zakres dostawy są przeznaczone do stosowania w drewnianych belkach stropowych, w przypadku wszelkich innych materiałów należy zakupić śruby mocujące odpowiedniego typu.

Uwaga: Wspornik zawieszenia niniejszego wentylatora umożliwia montaż tego urządzenia na sufitach skośnych/nachylonych pod kątem maks. 14°.



DE Montage und Installation des Ventilators

Wichtig: Überprüfen Sie, ob die Stromversorgung unterbrochen und/oder das Netz am Sicherungskasten abgeschaltet ist, um eine vollständige Poltrennung der Stromversorgung zu gewährleisten.

1. Lösen Sie die Haube und lassen Sie sie am Hängerohr herunterrutschen, wobei Sie darauf achten müssen, dass die Oberfläche nicht zerkratzt wird. Legen Sie ein weiches Tuch oder ein Luftpolsterbeutel auf das Motorgehäuse, um die Oberfläche zu schützen.
2. Setzen Sie die Verbindung aus Hängerohr mit der Kugel in die Halterung ein und achten Sie darauf, dass der Aufnahmeschlitz (A) der Kugel auf dem Anschlag des Stoppers (B) der Aufhängehalterung (C) positioniert ist, damit sich der Ventilator während des Betriebs nicht dreht. Stellen Sie sicher, dass die Kugelgelenkschraube fest angezogen ist. Siehe Abb. 4.
3. Verkabeln Sie die Decke gemäß „Verkabelung“
4. Nachdem der elektrische Netzanschluss an der Klemmleiste abgeschlossen ist, schließen Sie die Verkabelung des Deckenventilators an, indem Sie die 4-polige Steckbuchse vom Hängerohr mit dem 4-poligen Steckverbinder verbinden, der von der Klemmleiste an der Aufhängehalterung kommt. Siehe Abb. 5.

EN Assembling and installing the fan

Important: Check that the power is disconnected and/or the mains switched off at the circuit box to ensure all pole isolation of the power supply.

1. Loosen the canopy and allow it to slide down the downrod, taking care not to scratch the finish. Place a soft cloth or bubble bag on the motor housing to protect the finish.
2. Seat the down rod ball assembly into the bracket, ensuring the registration slot (A) of the hanger ball is positioned on the stopper (B) of the hanger bracket (C) to prevent the fan from rotating when in operation. Ensure that the ball joint screw is securely fastened. Refer Figure 4.
3. Wire the ceiling in accordance to; "Wiring Connections"
4. After completing the mains electrical connection at the terminal block, connect the ceiling fan wiring by connecting the 4-pin female plug connector from the downrod, to the 4-pin male plug connector coming from the terminal block on the hanger bracket. Refer Figure 5.

FR Montage et installation du ventilateur

Important: Vérifiez que le courant est coupé et/ou que la tension réseau est coupée au niveau du boîtier de circuits électriques pour vous assurer que tous les pôles sont correctement isolés de l'alimentation électrique.

1. Desserrez le boîtier de protection et faites-le glisser le long de la tige en veillant à ne pas rayer la couche de finition. Placez un linge souple ou du papier bulle sur le boîtier du moteur pour protéger la couche de finition.
2. Faites reposer le montage barre-boule sur le support en vous assurant que la fente d'insertion (A) de la boule de suspension est bien placée sur le butoir (B) du support de suspension (C) pour éviter que le ventilateur ne tourne lorsqu'il est en fonctionnement. Vérifiez que la vis de joint à bille est bien serrée. Voir Figure 4.
3. Raccordez le plafond conformément à ce qui est indiqué au chapitre « Raccordements électriques »
4. Une fois le bloc terminal raccordé à l'alimentation électrique, raccordez les câbles du ventilateur de plafond en branchant le connecteur femelle à 4 broches de la tige au connecteur mâle à 4 broches provenant du bloc terminal, sur le support de suspension. Voir Figure 5.

IT Assemblaggio e installazione del ventilatore

Importante: Per garantire l'isolamento completo di tutti i poli dall'alimentazione, assicurarsi di scollegare l'alimentazione e/o spegnere l'interruttore di rete dalla centralina.

1. Allentare la calotta per farla scorrere lungo l'asta, assicurandosi di non graffiare la finitura. Collocare un panno morbido o un foglio pluriball sull'alloggiamento del motore per proteggere la finitura.
2. Sistemare il gruppo asta-giunto sferico nella staffa, assicurandosi che la scanalatura (A) del giunto sferico sia posizionata sull'arresto (B) della staffa di sospensione (C) per impedire al ventilatore di ruotare mentre è in funzione. Verificare che la vite del giunto sferico sia fissata in modo sicuro. Vedere la figura 4.
3. Cablare il soffitto in conformità a „Collegamenti del cablaggio“
4. Dopo aver completato il collegamento alla rete elettrica sul blocco terminale, collegare il cablaggio del ventilatore a soffitto inserendo il connettore femmina a 4 piedini dell'asta al connettore maschio a 4 pin che esce dal blocco terminale sulla staffa di sostegno. Vedere la figura 5.

NL Montage en installatie van de ventilator



Belangrijk: Controleer of de stroom is uitgeschakeld en/of de netspanning aan de schakelkast is uitgeschakeld, zodat u er zeker van bent dat alle polen van de stroomvoorziening onderbroken zijn.

1. Maak de plafondkap los en schuif hem langs de stang naar beneden. Zorg ervoor dat u de afwerking daarbij niet beschadigt. Plaats een zachte doek of wat noppenfolie bubbelszak op de motorbehuizing om de afwerking te beschermen.
2. Plaats de kogeleenheid van de stang in de beugel en zorg ervoor dat de positioneringsleuf (A) van de ventilatorkogel op de aanslag (B) van de ophangbeugel (C) is gepositioneerd om te voorkomen dat de ventilatorbehuizing tijdens het gebruik gaat draaien. Zorg ervoor dat de schroef van het kogelgewricht goed vastgedraaid is. Zie Figuur 4.
3. Bekabel het plafond in overeenstemming met "Bekabeling"
4. Nadat u de elektrische stroomkabels aan het klemmenblok aansluit, sluit u de bedrading van de plafondventilator aan door de vierpolige vrouwelijke stekkerverbinding van de stang aan te sluiten op de vierpolige mannelijke stekkerverbinding die van het klemmenblok aan de ophangbeugel komt. Zie Figuur 5.

ES Montaje e instalación del ventilador



Importante: Compruebe que la alimentación esté desconectada y/o que los interruptores principales estén desconectados en la caja del circuito para asegurar que todos los polos estén aislados de la fuente de alimentación.

1. Afloje la cubierta y permita que se deslice hacia abajo por la varilla, teniendo cuidado de no rayar el acabado. Coloque un paño suave o una bolsa de burbujas en la carcasa del motor para proteger el acabado.
2. Coloque el ensamblaje de la varilla y el florín en el soporte, asegurándose de que la ranura de registro (A) del florín esté colocada en el tope (B) del soporte de suspensión (C) para evitar que el ventilador gire cuando está en funcionamiento. Asegúrese de que el tornillo de rótula esté bien fijado. Consulte la figura 4.
3. Realice las conexiones en el techo de acuerdo con "Conexiones de cableado"
4. Después de completar la conexión eléctrica a la red en el bloque de terminales, conecte el cableado del ventilador de techo conectando el conector hembra de 4 pines desde la varilla al conector macho de 4 pines proveniente del bloque de terminales en el soporte de suspensión. Consulte la figura 5.

PT Montagem e instalação da ventoinha



Importante: Verifique se a alimentação elétrica está desligada e/ou o interruptor geral está desligado no quadro elétrico para se assegurar que todos os bornes estão isolados da alimentação elétrica.

1. Solte a cobertura e deixe que deslize descendo ao longo da haste inferior, tendo o cuidado de não riscar o acabamento. Coloque um pano macio ou um saco de bolhas de ar sobre a caixa do motor para proteger o acabamento.
2. Coloque a unidade da esfera da haste inferior no suporte, assegurando-se que a ranhura de registro (A) da esfera de suspensão está posicionada no batente (B) do suporte de suspensão (C) para evitar que a ventoinha rode quando está a trabalhar. Assegure-se que o parafuso da rótula está bem preso. Consulte a Figura 4.
3. Crie as ligações elétricas do teto de acordo com; "Ligações elétricas"
4. Depois de completar a ligação à rede elétrica no bloco de terminais, ligue o cabo da ventoinha de teto conectando o conector de ficha fêmea de 4 pinos da haste inferior, ao conector de ficha macho de 4 pinos que sai do bloco de terminais no suporte

FI Tuulettimen kokoonpano ja asennus



Tärkeää: Varmista, että virta on katkaistu ja/tai että päävirransyöttö on katkaistu virtakatkaisijasta, ja tarkista, että virransyötön kaikki navat on eristetty.

1. Löysää kattokuppi ja anna sen liukua alas ripustustankoa pitkin. Varmista, ettei pinta pääse naarmuuntumaan. Suojaa moottorin kotelo pehmeällä kankaalla tai kuplamuovilla.
2. Vie ripustustanko osineen kannattimeen ja varmista, että ripustuskuvun kiinnitysura (A) on ripustuskiinnikkeen (C) pidättimessä (B), jotta tuuletin ei pääse pyörimään käytön aikana. Varmista, että pallonivelen ruuvi on kiristetty kunnolla. Katso kuva 4.
3. Tee katon sähköliitännät kohdassa Sähköliitännät kuvatulla tavalla.
4. Kun olet kiinnittänyt sähköjohdot liitinrasiaan, liitä kattotuulettimet johdot kytkemällä ripustustangon 4-nastainen naarasliitin ripustuskiinnikkeen liitinrasiassa olevaan 4-nastaiseen urosliittimeen. Katso kuva 5.

SE Montering och installation av fläkten



Viktigt: Kontrollera att strömmen är bortkopplad och/eller att elskåpet är avstängt för att säkerställa att alla poler i strömförsörjningen är isolerade.

1. Lossa kåpan och låt den glida ned längs nedstängens, var försiktig så att du inte repar ytbehandlingen. Lagg en mjuk duk eller bubbelplast på motorhuset för att skydda ytbehandlingen.
2. Placera nedstängens bollmontering i konsolen och se till att registreringskåran (A) på hängarens boll är placerad på stoppern (B) till hängkonsolen (C) för att förhindra fläkten från att rotera under drift. Se till att kullens skruv är ordentligt fastsatt. Se figur 4.
3. Dra ledningar i taket i enlighet med "Kabelanslutningar"
4. Efter att ha slutfört nätets elanslutning till kopplingsplinten ansluter du takfläktens kabeldragning genom att koppla det 4-stiftade honkontakt donet från nedstängens till det 4-stiftade hankontakt donet som kommer från kopplingsplinten på hängkonsolen. Se figur 5.

CZ Montáž a instalace ventilátoru



Pozor: Ujistěte se, že je odpojen přívod proudu a/nebo je vypnutý jistič na přívodní skříňce a zajištěny všechny póly napájení.

1. Uvolněte miskou a nechte jej sklouznout dolů po tyči, přičemž dbejte, abyste nepoškrábali povrch. Na kryt motoru umístěte pro ochranu povrchu měkký hadřík nebo bublinkovou fólii.
2. Umístěte sestavu závěsné tyče s koulí dolů do konzoly a zajištěte, aby štěrbina registru (A) závěsné koule byla umístěna na zarážce (B) konzoly (C), aby se ventilátor za provozu nemohl otáčet. Ujistěte se, že šroub kulového čepu je bezpečně utažen. Viz obr. 4.
3. Připojte ke stropu dle „Připojení kabelů“
4. Po zkompletování elektrického připojení na svorkovnici připojte kabeláž stropního ventilátoru připojením 4pólového konektoru ze závěsné tyče ke 4pólovému konektoru přicházejícího od svorkovnice na závěsnou konzolu. Viz obr. 5.

HU A ventilátor össze- és felszerelése



Fontos: Győződjön meg arról, hogy a tápellátás le van választva és/vagy a főkapcsoló az elosztódoboznál ki van kapcsolva, és gondoskodjon a tápellátás összes pólusának szigeteléséről.

1. Lazítsa meg a tetőt, és engedje lecsúszni a függőleges rúdon, ügyelve arra, hogy ne karcolja meg a fényezést. Helyezzen puha törlőkendőt vagy buborékos zacskót a motorburkolatra a fényezés védelmére érdekében.
2. Helyezze be a függőleges rúd-golyó szerelvényt a kapocsba, ügyelve arra, hogy az akasztógolyó rögzítőnyílása (A) az akasztókapocs (C) ütközőjén (B) legyen, és így megakadályozza a ventilátor üzem közbeni forgását. Ügyeljen arra, hogy a golyós csatlakozó csavarja szilárdan rögzítve legyen. Lásd a 4. ábrát.
3. Huzalozza a mennyezetet a „Huzalozási csatlakozások” résznek megfelelően.
4. Miután elvégezte a hálózati tápellátást csatlakoztatását a kapcsolécén, csatlakoztassa a mennyezeti ventilátor huzalozását úgy, hogy a függőleges rúdtól jövő négyérintkezős csatlakozóaljzatot az akasztókapocson lévő kapcsolécéről jövő négyérintkezős csatlakozódugóhoz csatlakoztatja. Lásd a 5. ábrát.

GR Συναρμολόγηση και εγκατάσταση του ανεμιστήρα



Σημαντικό: Βεβαιωθείτε πως η συσκευή έχει αποσυνδεθεί από το ρεύμα ή/και πως η πρίζα έχει απενεργοποιηθεί στον ηλεκτρικό πίνακα ασφαλειών προκειμένου να διασφαλιστεί η μόνωση όλων των πόλων της παροχής ρεύματος.

1. Ξεφίξτε την καλύπτρα και αφήστε την να κυλίσει προς τα κάτω στην κάθετη ράβδο ανάρτησης φροντίζοντας να μην χαράξει το φινιρίσμα. Τοποθετήστε ένα μαλακό πανί ή μια σακούλα με φυσαλίδες για προστασία του φινιρίσματος.
2. Εφαρμόστε τον κάτω σφαιρικό σύνδεσμο της κάθετης ράβδου στη βάση, διασφαλίζοντας πως η εγκοπή ευθυγράμμισης (A) του σφαιρικού συνδέσμου ανάρτησης βρίσκεται στον αναστολέα (B) της βάσης ανάρτησης (Γ) έτσι ώστε να αποτραπεί το ενδεχόμενο περιστροφής του ανεμιστήρα κατά τη λειτουργία. Βεβαιωθείτε πως η βίδα του σφαιρικού συνδέσμου έχει βιδωθεί με ασφάλεια. Βλέπε εικόνα 4.
3. Συνδέστε τα καλώδια στην οροφή σύμφωνα με την παράγραφο «Συνδέσεις καλωδίωσης»
4. Μόλις ολοκληρώσετε τις ηλεκτρολογικές συνδέσεις των καλωδίων στο κουτί ακροδεκτών, συνδέστε τα καλώδια του ανεμιστήρα οροφής συνδέοντας το θηλυκό βύσμα 4 ακροδεκτών από την κάθετη ράβδο με το αρσενικό βύσμα 4 ακίδων από το κουτί ακροδεκτών στη βάση ανάρτησης. Βλέπε εικόνα 5.

RO Montarea și instalarea ventilatorului



Important: Verificați dacă alimentarea cu energie electrică este debransată și/sau rețeaua electrică este deconectată de la panoul electric pentru a asigura izolarea tuturor polilor de alimentare.

1. Desfaceți masca și lăsați-o să alunece în jos pe tijă, având grijă să nu zgâriați finisajul. Puneți o cârpă moale sau o folie cu bule pe carcasa motorului pentru a proteja finisajul.
2. Așezați ansamblul cu bile al tijei de extensie în suport, asigurându-vă că fanta de suprapunere (A) a bilei consolei este poziționată pe opritorul (B) al suportului consolei (C) pentru a împiedica rotirea ventilatorului în timpul funcționării. Asigurați-vă că șurubul de strângere cu cap sferic este strâns bine. Consultați Figura 4.
3. Cuplați ventilatorul în conformitate cu „Conectarea cablajului”.
4. După finalizarea conexiunii la rețeaua electrică în cutia de borne, conectați cablul ventilatorului de tavan prin conectarea racordului mamă cu 4 pini al tijei la racordul tată cu 4 pini, care vine de la cutia de borne de pe suportul consolei. Consultați Figura 5.

TR Ventilatörün montajı ve kurulumu



Önemli: Güç beslemesinin bağlantısının kesildiğinden emin olmak için, fişin çekili veya şebeke bağlantısının şalter kutusundan kapalı olup olmadığını kontrol edin.

1. Kanopiye gevşetip cilaya zarar vermeden askı çubuğu üzerinde aşağı kaydırın. Motor gövdesinin cilasına zarar vermemek için üzerine yumuşak bir bez ya da havali poşet koyun.
2. Askı çubuğunun ucundaki askı küresini aparata geçirin; çalışma sırasında ventilatörün yerinden dönmesini önlemek üzere askı küresindeki yerleştirme kılavuzunun (A) sabitleme aparatındaki (C) durdurucuya (B) denk geldiğinden emin olun. Küre mafsal vidasının yerine sıkıca oturduğundan emin olun. Şekil 4'e göz atın.
3. Tavan bağlantılarını "Kablo Bağlantılarına" uygun olarak gerçekleştirin
4. Terminal bloğuna şebeke elektrik bağlantısını yaptıktan sonra, askı çubuğundan gelen 4 pinli dişi konnektör ucunu tavan sabitleme aparatı üzerinde yer alan terminal bloğundaki 4 pinli erkek konnektör ucuna takarak tavan ventilatörünü bağlayın. Şekil 5'e göz atın.

BG Сглобяване и монтиране на вентилатора

Важно: Проверете дали захранването е изключено и/или дали електричеството е спряно от кутията с предпазители и осигурете изолация на всички полюси на захранването.

1. Развийте капачката и я оставете да се плъзне надолу по носещия прът, като внимавате да не надраскате покритието. Увийте корпуса на мотора с мека кърпа или с фолио с въздушни мехурчета, за да защитите покритието.
2. Сглобете сферичния накрайник за носещия прът към скобата, така че отбелязаният процеп (А) на сферичния накрайник за закачване да бъде върху механизма за закрепване (В) на скобата за закачване (С), за да предотвратите въртене на вентилатора по време на работа. Затегнете добре винта за сферичния шарнир. Вижте Фигура 4.
3. Поставете кабели на тавана в съответствие с раздел „Окабеляване“
4. След като свържете електрическото захранване към клемния блок, свържете кабелите на вентилатора за таван като свържете 4-пиновия женски конектор от носещия прът към 4-пиновия мъжки конектор от клемния блок на скобата за закачване. Вижте Фигура 5.

RU Сборка и установка вентилятора

Важно: Проверете отсоединение питания и/или отключение электросети на распределительной панели, а также убедитесь в изолировании всех полюсов источника питания.

1. Ослабьте колпак и позвольте ему опуститься по штанге, стараясь не поцарапать покрытие. Разместите мягкую ткань или пузырчатую пленку на корпус двигателя для защиты покрытия.
2. Установите блок штанги с шариком в кронштейн, убедившись, что регистрационный слот (А) подвешного шарика находится на упоре (В) подвешного кронштейна (С) для предотвращения вращения во время работы. Убедитесь, что винт шарнирного соединения надежно затянут. См. рис. 4.
3. Выполните проводные соединения с потолком согласно разделу «Проводные соединения».
4. После выполнения подключения к электросети на клеммной колодке подсоедините проводку потолочного вентилятора путем подключения 4-контактного гнездового разъема от штанги к 4-контактному штекерному разъему клеммной колодки на подвешном кронштейне. См. рис. 5.

SR Montaža i ugradnja ventilatora

Važno: Proverite da li je prekinuto napajanje i/ili je isključena struja na glavnoj razvodnoj kutiji i proverite izolaciju svih faza napajanja.

1. Popustite masku tako da padne niz šipku, pazеći da se ne izgrebe lak. Postavite mekanu tkaninu ili pucketavu foliju na kućište motora da se lak zaštiti od ogrebotina.
2. Postavite sklop kugle silazne šipke u držač, pazеći da prorez viseće kugle (А) bude pozicioniran na graničniku (В) visećег дрžača (С) kako bi se sprečila rotacija tela ventilatora prilikom rada. Proverite da li je zavrtanj sa kugličnim zgloбом čvrsto zategnut. Vidi sliku 4.
3. Izvršite ožičenje plafona u skladu sa; “Dijagramom ožičenja”
4. Nakon završetka priključenja strujnog priključka na priključni blok, spojite 4-polni ženski utični konektor sa donje strane šipke, i 4-polni muški utikač koji izlazi iz priključnog bloka na visećем дрžaču. Vidi sliku 5.

PL Montaż i instalacja wentylatora

Ważne: Sprawdzić, czy zasilanie jest odłączone i/lub sieć elektryczna jest wyłączona w skrzynce rozdzielczej, aby zapewnić pełną izolację biegunów źródła zasilania.

1. Poluzować osłonę, pozwalając jej zsunąć się w dół po pręcie wydłużającym i uważając, aby nie porysowała elementów wykończenia. Przykryć obudowę silnika kawałkiem miękkiej tkaniny lub woreczkiem z folii pęcherzykowej celem zabezpieczenia elementów jego wykończenia.
2. Osadzić w uchwycie zespół złożony z elementu kulistego i pręta przedłużającego, upewniając się, że gniazdo (А) elementu kulistego wieszaka spoczywa na ograniczniku (В) uchwytu wieszaka (С), aby zapobiec obracaniu się całej konstrukcji wentylatora podczas pracy. Należy upewnić się, że śruba przegubu kulowego jest silnie dokręcona. Patrz rysunek 4.
3. Wykonać oprzewodowanie sufitu zgodnie z rozdziałem „Połączenia elektryczne”
4. Po podłączeniu sieci elektrycznej za pomocą zespołu zacisków podłączyć okablowanie wentylatora sufitowego, łącząc 4-pinowe żeńskie złącze wtykowe pręta wydłużającego z 4-pinowym męskim złączem wtykowym zespołu zacisków usytuowanego na uchwycie wieszaka. Patrz rysunek 5.

Fig. 6

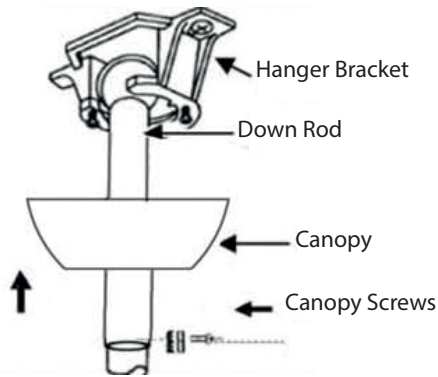
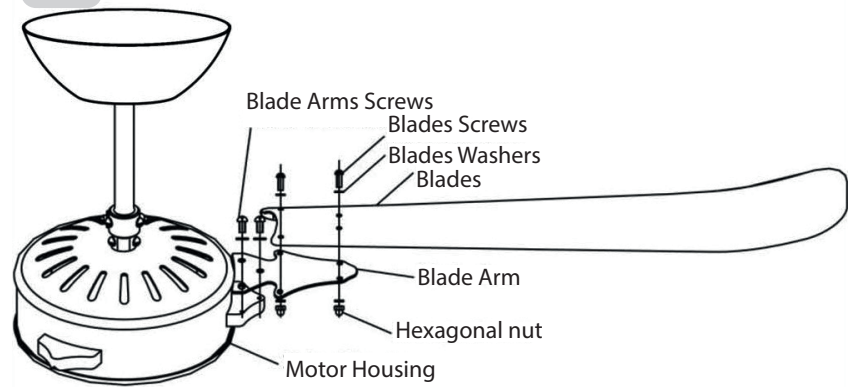


Fig. 7



DE Montage und Installation des Ventilators

5. Wickeln Sie alle Kabel lose auf und legen Sie sie dann vorsichtig um die Aufhängungshalterung. Heben Sie die Haube bis zur Aufhängehalterung an und legen Sie die Kabel vorsichtig in die Haube, während Sie sie langsam an die Decke heben. Siehe Abb. 6. Es ist besonders darauf zu achten, dass bei diesem Schritt keine Kabel beschädigt werden, insbesondere die Antenne für die Fernbedienung. Befestigen Sie die Abdeckhaube mit den mitgelieferten Haubenschrauben an der Aufhängehalterung und setzen Sie den Haubenring auf die Abdeckhaube und sichern Sie ihn.
6. Arbeiten Sie nach und nach an jedem Flügel und befestigen Sie die Flügel an der Oberseite des Flügeleisens mit den mitgelieferten Klingenschrauben, Unterlegscheiben und Sechskantmutter. Der Ventilator ist so konzipiert, dass sich die Sechskantmutter auf der Unterseite der Flügel befinden. Wiederholen Sie den Vorgang für alle 3 Flügel. Siehe Abb. 7.

Hinweis: Das Flügeleisen ist so konzipiert, dass es sich auf der Unterseite der Flügel befindet.

7. Befestigen Sie nun das Flügeleisen (mit angebrachten Flügeln) mit den drei mitgelieferten Flügeleisen-Schrauben und Unterlegscheiben an den Verlängerungen des Motorgehäuses. Wiederholen Sie dies mit allen Flügeleisen.
8. Überprüfen Sie erneut, ob alle Schrauben richtig angezogen sind.

EN Assembling and installing the fan

5. Loosely coil all cables and gently tuck them around the hanger bracket. Raise the canopy up to the hanger bracket, and carefully tuck cables inside the canopy as you slowly raise it to the ceiling. Refer Figure 6. Particular care must be given to ensure that no wires are damaged during this step. Fix the canopy to the hanger bracket with the canopy screws provided and place the canopy ring onto the canopy and secure.
6. Working one blade at a time, attach the blades to the top of the blade iron, using the blade screws, washers and hexagonal nuts provided. The fan has been designed for the hexagonal nuts to be on the underside of the blade. Repeat for all 3 blades. Refer Fig. 7.

Note: The blade iron is designed to be on the underside of the blade.

7. Now attach the blades irons (with blades attached) onto the motor housing extensions using the three blade iron screws and washers provided. Repeat for all the blade irons.
8. Re-check that all screws are properly tightened.

FR Montage et installation du ventilateur

5. Torsadez légèrement tous les câbles et insérez-les délicatement autour du support de suspension. Soulevez le boîtier de protection jusqu'au support de suspension et insérez délicatement les câbles à l'intérieur du boîtier tandis que vous le soulevez doucement vers le plafond. Voir Figure 6. Il convient d'être particulièrement prudent pour s'assurer qu'aucun câble n'est endommagé au cours de cette étape. Fixez le boîtier de protection au support de suspension avec les vis de boîtier fournies et placez la bague du boîtier de protection sur le boîtier et serrez-la.
6. En travaillant une pale à la fois, fixez les pales sur le haut du support de pales à l'aide des vis, rondelles et écrous hexagonaux pour pales fournis. Le ventilateur a été conçu de manière à ce que les écrous hexagonaux se trouvent sur l'envers de la pale. Répétez l'opération pour les 3 pales. Voir Figure 7.

Remarque : Le support de pales est conçu pour être sur l'envers des pales.

7. Fixez le support de pales (avec les pales fixées) sur les extensions du boîtier du moteur à l'aide des trois vis pour support de pales et des rondelles fournies. Répétez l'opération pour tous les supports de pales.
8. Vérifiez une nouvelle fois que toutes les vis sont correctement serrées.

IT Assemblaggio e installazione del ventilatore

5. Avvolgere tutti i cavi senza stringere e disporli delicatamente attorno alla staffa di sospensione. Sollevare la calotta fino alla staffa di sospensione e inserire i cavi all'interno della calotta avvicinandola lentamente al soffitto. Vedere la figura 6. Durante questa operazione, assicurarsi in particolare di non danneggiare i cavi. Fissare la calotta alla staffa di sospensione con le viti in dotazione, quindi collocare l'anello sulla calotta e fissarlo.
6. Collegare ciascuna pala alla sommità del braccio della pala utilizzando le viti, le rondelle e i dadi esagonali in dotazione. Il ventilatore è stato progettato perché i dadi esagonali risultino sul lato inferiore della pala. Ripetere l'operazione per tutte e tre le pale. Vedere fig. 7.

Nota: Il braccio della pala è progettato per risultare sul lato inferiore della pala.

7. Ora collegare i bracci delle pale (con le pale collegate) alle sporgenze dell'alloggiamento motore utilizzando le tre viti dei bracci e le rondelle in dotazione. Ripetere per tutti i bracci delle pale.
8. Ricontrollare che tutte le viti siano correttamente serrate.

NL Montage en installatie van de ventilator

5. Rol alle kabels losjes op en leg ze voorzichtig rond de ophangbeugel. Schuif de plafondkap tot tegen de ophangbeugel en stop de kabels voorzichtig weg in de plafondkap terwijl u de kap tot tegen het plafond schuift. Zie Figuur 6. Bij deze stap moet u er vooral op letten dat er geen kabels beschadigd raken. Bevestig de plafondkap aan de ophangbeugel met behulp van de bijhorende schroeven. Plaats de ring van de plafondkap op de kap en bevestig hem.
6. Bevestig de bladen een per een aan het uiteinde van het bladijzer met behulp van de meegeleverde bladschroeven, tussenringen en zeskantmoeren. De ventilator is zo ontworpen dat de zeskantmoeren aan de onderkant van het blad zitten. Herhaal dit voor de drie bladen. Zie Fig. 7.

Opmerking: Het bladijzer is ontworpen om aan de onderkant van het blad te zitten.

7. Bevestig nu de bladijzers (met de bladen bevestigd) aan de verlengstukken van de motorbehuizing met behulp van de drie schroeven en ringen die met de bladijzers zijn meegeleverd. Herhaal dit voor alle bladijzers.
8. Controleer opnieuw of alle schroeven goed zijn aangedraaid.

ES Montaje e instalación del ventilador

5. Enrolle sin apretar todos los cables y pliéguelos suavemente alrededor del soporte de suspensión. Levante la cubierta hasta el soporte de suspensión y coloque cuidadosamente los cables dentro de la cubierta mientras la levanta lentamente hacia el techo. Consulte la figura 6. Se debe prestar especial atención para garantizar que no se dañen los cables durante este paso. Fije la cubierta al soporte de suspensión con los tornillos de la cubierta suministrados y coloque el anillo de la cubierta en la cubierta y asegúrelo.
6. Instalando un aspa a la vez, fíjelas a la parte superior de la hoja de hierro, utilizando los tornillos, las arandelas y las tuercas hexagonales suministradas. El ventilador ha sido diseñado para que las tuercas hexagonales estén en la parte inferior del aspa. Repita el procedimiento para las 3 aspas. Consulte la figura 7.

Nota: La hoja de hierro ha sido diseñada para estar en la parte inferior del aspa.

7. Ahora conecte las hojas de hierro (con las cuchillas unidas) en las extensiones de la carcasa del motor utilizando los tres tornillos de hierro y las arandelas suministradas. Repita el procedimiento para todos las hojas de hierro.
8. Vuelva a comprobar que todos los tornillos estén bien apretados.

PT Montagem e instalação da ventoinha

5. Enrole sem apertar todos os cabos e arrume-os com cuidado em torno do suporte de suspensão. Levante a cobertura para cima para o suporte de suspensão, e arrume com cuidado os cabos no interior da cobertura à medida que a levanta lentamente para o teto. Consulte a Figura 6. Deverá ter-se especial cuidado para assegurar que não são danificados nenhuns cabos nesta etapa. Prenda a cobertura ao suporte de suspensão com os parafusos da cobertura fornecidos e coloque o anel da cobertura sobre a cobertura e prenda-o.
6. Trabalhando numa pá de cada vez, prenda as pás à parte de cima do ferro das pás, utilizando os parafusos das pás, as anilhas e as porcas sextavadas fornecidas. A ventoinha foi concebida de modo que as porcas sextavadas fiquem na parte de baixo das pás. Repetir em todas as 3 pás. Consulte a Fig. 7.

Nota: O ferro das pás foi concebido para ficar na parte de baixo da pá.

7. 6. Agora prenda os ferros das pás (com as pás presas) nas extensões da caixa do motor utilizando os três parafusos e anilhas dos ferros das pás fornecidos. Repita para todos ferros de pás.
8. 7. Volte a verificar se todos parafusos estão devidamente apertados.

FI Tuulettimen kokoonpano ja asennus

5. Kierrä johdot kevyesti kiepille ja varovasti ripustuskiinnikkeen ympärille. Nosta kattokuppi ripustuskiinnikkeeseen ja työnnä johdot varovasti kuvun sisään ja nosta tuuletin samalla hitaasti kattoon. Katso kuva 6. Varo erityisesti, etteivät johdot pääse vahingoittumaan tämän vaiheen aikana. Kiinnitä kattokuppi sen mukana toimitettavilla ruuveilla ripustuskiinnikkeeseen ja kiinnitä kattokupin renkas kattokoppiin.
6. Kiinnitä siivet yksi kerrallaan tukirautojen päälle käyttämällä mukana toimitettuja ruuveja, aluslevyjä ja kuusikulmaisia muttereita. Tuuletin on suunniteltu siten, että kuusikulmaiset mutterit tulevat siiven alapuolelle. Kiinnitä kaikki 3 siipeä samalla tavalla. Katso kuva 7.

Huomautus: siiven tukiraudan on oltava siiven alla.

7. Kiinnitä seuraavaksi siipien tukiraudat (siivet kiinnitettyinä) moottorikotelon ulokkeisiin käyttämällä kolmea mukana toimitettua siiven tukiraudan ruuvia ja aluslevyä. Kiinnitä kaikki tukiraudat samalla tavalla.
8. Tarkista vielä, että kaikki ruuvit ovat kunnolla kiinni.

SE Montering och installation av fläkten

5. Linda alla kablar löst och stoppa försiktigt in dem runt hängkonsolen. Lyft upp kåpan till hängkonsolen, och stoppa omsorgsfullt in kablar inuti kåpan medan du långsamt höjer den mot taket. Se figur 6. Var extra uppmärksam så att inga kablar skadas under detta steg. Fäst kåpan i hängkonsolen med de medföljande skruvarna, placera kåpans ring på kåpan och sätt fast.
6. Med ett blad i taget ska du fästa bladen på toppen av bladjärnet med hjälp av de medföljande bladskruvarna, brickorna och sexkantsmuttrarna. Fläkten har utformats för att sexkantsmuttrarna ska sitta på bladets undersida. Upprepa för alla 3 blad. Se figur 7.

Obs: Bladjärnet har utformats för att sitta på bladets undersida.

7. 7. Fäst nu bladjärnen (med monterade blad) på motorhusets förlängningar med hjälp av de tre medföljande bladjärnsskruvarna och brickorna. Upprepa för alla bladjärnen.
8. 8. Kontrollera på nytt att alla skruvar är ordentligt åtdragna.

CZ Montáž a instalace ventilátoru

5. Všechny kabely volně sviňte a opatrně zastrčte kolem závěsné konzoly. Zvedněte misku nahoru k závěsné konzole a opatrně zastrčte kabely dovnitř misky, zatímco ji budete pomalu zvedat ke stropu. Viz obr. 6. Zvláštní pozornost je třeba věnovat tomu, aby během tohoto kroku nedošlo k poškození žádých vodičů. Připevněte misku k závěsné konzole pomocí přiložených šroubů misky a nasadte prstenec na misku a zajistěte.
6. Připravte nejprve jednu lopatku, připevněte každou lopatku k vrcholu ramene za použití šroubů lopatky s podložkami a šestihrannými maticemi. Ventilátor byl navržen tak, aby šestihranné matice byly na spodní straně lopatek. Opakujte pro všechny 3 lopatky. Viz obr. 7.

Upozornění: Rameno lopatky je navrženo tak, aby se nacházelo na spodní straně lopatky.

7. Nyní připevněte ramena lopatek (s připevněnými lopatkami) ke skříni motoru pomocí tří přiložených šroubů ramene lopatky a podložek. Opakujte pro všechna ramena s lopatkami.
8. Znovu zkontrolujte správné dotažení všech šroubů.

HU A ventilátor össze- és felszerelése

5. Tekercselje fel lazán az összes kábelt, majd óvatosan tűrje be az akasztókapocs köré. Emelje fel a tetőt az akasztókapocsig, majd óvatosan tűrje be a kábeleket a tető belsejébe, miközben lassan a mennyezet felé emeli. Lásd a 6. ábrát. Nagyon vigyázzon arra, hogy a vezetékek ne sérüljenek meg ebben a lépésben. Rögzítse a tetőt az akasztókapocshoz a mellékelt tetőcsavarokkal, és helyezze a tetőgyűrűt a tetőre, majd rögzítse.
6. A lapátokat egyenként rögzítse a lapátvas tetejéhez a mellékelt lapátcsavarokkal, alátéttekkel és hatszögglapú anyákkal. A ventilátor úgy van kialakítva, hogy a hatszögglapú anyák a lapát alsó oldalán legyenek. Ismételje meg mindhárom lapáttal. Lásd a 7. ábrát.

Megjegyzés: A lapátvas úgy van kialakítva, hogy a lapát alsó oldalán legyen.

7. Ezután rögzítse a lapátvasakat (a már rögzített lapátokkal) a motorburkolat nyúlványaira a három mellékelt vascsavarral és alátéttel. Ismételje meg az összes lapátvassal.
8. Ellenőrizze még egyszor, hogy minden csavar megfelelően meg van-e húzva.

GR Συναρμολόγηση και εγκατάσταση του ανεμιστήρα

5. Τυλίξτε χαλαρά όλα τα καλώδια και κρύψτε τα απαλά γύρω από τη βάση ανάρτησης. Ανασηκώστε την καλύπτρα μέχρι τη βάση ανάρτησης και κρύψτε με προσοχή τα καλώδια μέσα στην καλύπτρα όσο την υψώνετε προς την οροφή. Βλέπε εικόνα 6. Ιδιαίτερη προσοχή απαιτείται, προκειμένου να διασφαλιστεί πως σε αυτό το βήμα δεν θα προκληθούν φθορές στα καλώδια. Στερεώστε την καλύπτρα στη βάση ανάρτησης με τις περιλαμβανόμενες στη συσκευασία βίδες της καλύπτρας, τοποθετήστε τον δακτύλιο της καλύπτρας στην καλύπτρα και ασφαλίστε.
6. Συνδέστε το ένα μετά το άλλο τα πτερύγια στο άκρο του σιδήρου του πτερυγίου χρησιμοποιώντας τις βίδες πτερυγίων, τις ροδέλες και τα εξαγωνικά περικόχλια που περιλαμβάνονται στη συσκευασία. Ο ανεμιστήρας έχει σχεδιαστεί έτσι ώστε τα εξαγωνικά περικόχλια να βρίσκονται στο κάτω μέρος του πτερυγίου. Επαναλάβετε και για τα 3 πτερύγια. Βλέπε εικ. 7.

Σημείωση: Το σίδε ρο του πτερυγίου έχει σχεδιαστεί ώστε να βρίσκεται στο κάτω μέρος του πτερυγίου.

7. Τώρα συνδέστε τα σίδερα των πτερυγίων (με τα συνδεδεμένα πτερύγια) στο περίβλημα του ηλεκτροκινητήρα χρησιμοποιώντας τις τρεις βίδες των σιδηρών των πτερυγίων και τις ροδέλες που περιλαμβάνονται στη συσκευασία. Επαναλάβετε και για όλα τα σίδερα των πτερυγίων.
8. Βεβαιωθείτε ξανά πως όλες οι βίδες είναι επαρκώς σφιγμένες.

RO Montarea și instalarea ventilatorului

5. Răsuciți ușor toate cablurile și așezați-le cu grijă în jurul plăcii de montaj. Ridicați placa de acoperire până la placa de montaj și introduceți cu atenție cablurile în interiorul plăcii de acoperire în timp ce o ridicați încet până la tavan. Consultați Figura 6. Trebuie să fiți foarte atenți pentru a nu deteriora cablurile în timpul acestei etape. Fixați masca pe suportul consolei cu șuruburile măștii care v-au fost livrate "și amplasați inelul măștii pe mască și fixați-l.
6. Lucrând la câte o paletă pe rând, atașați paletele la partea superioară a suportului pentru palete, folosind șuruburile paletelor, șaibele și piulițele hexagonale livrate. Ventilatorul a fost proiectat pentru ca piulițele hexagonale să se afle pe partea inferioară a paletelor. Repetați pentru toate cele 3 palete. Consultați figura 7.

Notă: Suportul paletelor este proiectat să se afle pe partea inferioară a paletelor.

7. Acum atașați suportul paletelor (cu paletele atașate) pe extensiile carcasei motorului folosind cele trei șuruburi și șaibe ale suportului livrate. Repetați pentru toate suporturile paletelor.
8. Verificați din nou dacă toate șuruburile sunt strânse bine.

TR Ventilatorün montajı ve kurulumu

5. Tüm kabloları gevşekçe rulo yapıp hafifçe sabitleme aparatının etrafına sarın. Kanopiye tavan sabitleme aparatına doğru kaldırın, kabloları dikkatlice içine saklayarak tavana doğru yavaşça itin. Şekil 6'ya göz atın. Bu işlem sırasında hiçbir kablunun hasar görmemesine dikkat edilmelidir. Paketten çıkan kanopi vidalarını kullanarak kanopiye sabitleme aparatına sabitleyin ve kanopinin üzerine kanopi halkasını geçirin.
6. Vida, pul ve altıgen somunları kullanarak pervaneleri her seferinde bir tane olacak şekilde pervane desteğine sabitleyin. Ventilator, altıgen somunlar pervanelerin alt kısmına gelecek şekilde tasarlanmıştır. Üç pervane kanadı için de aynı işlemi tekrar edin. Şekil 7'ye göz atın.

Not: Pervane desteği, pervane kanatlarının altında kalacak şekilde tasarlanmıştır.

7. Paketten çıkan pervane desteği vidaları ve pullarını kullanarak pervane desteklerini (pervaneler takılı haldeyken) motor gövdesindeki uzantılara takın. Tüm pervane kanatları için aynı işlemi tekrar edin.
8. Tüm vidaları tekrar kontrol edin, sıkıca oturduklarından emin olun.

BG Сглобяване и монтиране на вентилатора

5. Намотайте всички кабели без да стягате и внимателно ги подпъхнете около скобата за закачване. Вдигнете капачката до скобата за закачване и внимателно подпъхнете кабелите в капачката, докато бавно я повдигате към тавана. Вижте Фигура 6. Внимавайте да не повредите кабелите при изпълнение на тази стъпка. Фиксирайте капачката към скобата за закачване с винтовете за нея, включени в комплекта, поставете пръстена на капачката върху нея и затегнете.
6. Закрепете перките една по една към железните крепежни елементи като използвате винтовете, шайбите и шестограмните гайки за тях, включени в комплекта. Вентилаторът е проектиран така че шестограмните гайки да се намират от долната страна на перката. Повторете стъпката за всички 3 перки. Вижте фиг. 7.

Забележка: Железният крепежен елемент за перка е проектиран така че да се намира от долната страна на перката.

7. След това закрепете железните крепежни елементи (със закрепени към тях перки) към удълженията на корпуса на мотора като използвате трите винта и гайки за тях, които са включени в комплекта. Повторете за всички железни крепежни елементи.
8. Проверете отново дали всички винтове са добре затегнати.

RU Сборка и установка вентилятора

5. Свободно обмотайте все кабели и аккуратно оберните их вокруг подвешного кронштейна. Поднимите колпак до подвешного кронштейна и аккуратно оберните кабели внутри колпака по мере медленного подъема до потолка. См. рис. 6. Следует соблюдать особую осторожность, чтобы не повредить на этом этапе никаких проводов. Прикрепите колпак к подвесному кронштейну с помощью винтов колпака, включенных в комплект поставки, разместите кольцо колпака на колпак и зафиксируйте его.
6. Закрепите поочередно каждую из лопастей к верхней части железной части лопасти с помощью включенных в комплект поставки винтов, шайб и шестигранных гаек лопастей. Конструкция вентилятора предполагает закручивание шестигранных гаек на нижней стороне лопасти. Повторите процедуру для всех 3 лопастей. См. рис. 7.

Примечание: Железная часть лопасти должна находиться на ее нижней стороне.

7. Теперь закрепите железные части лопастей (вместе с закрепленными лопастями) на удлинительных частях корпуса двигателя с помощью трех винтов и шайб железных частей лопастей, включенных в комплект поставки. Повторите процедуру для всех железных частей лопастей.
8. Еще раз проверьте надлежащую затяжку всех винтов.

SR Montaža i ugradnja ventilatora

5. Namotajte labavo sve kablove i onda pažljivo uvucite oko visećeg držača. Podignite masku do visećeg držača i pažljivo ugurajte kablove unutar maske polako je podižući do plafona. Vidi sliku 6. Obratite posebnu pažnju kako biste bili sigurni da žice nisu oštećene prilikom ovog koraka. Pričvrstite masku na viseći držač uz pomoć priloženih šrafova maske i postavite prsten i pričvrstite ga na masku.
6. Pričvrstite jednu po jednu lopaticu, za držač, pomoću priloženih šrafova za lopatice, podloški i šestougaonih zavrtnja. Šestougaoni zavrtnji treba da se nalaze na donjoj strani lopatica. Ponoviti postupak za svaku od 3 lopatice. Vidi sliku 7.

Napomena: Držač lopatice treba da se nalazi na donjoj strani lopatice.

7. Zatim postavite držače lopatica (sa lopaticama već pričvršćenim za držače) na nastavke na kućištu motora, pomoću priložena tri zavrtnja za lopatice sa podloškama. Ponoviti postupak za svaki od 3 držača lopatice.
8. Ponovo proverite da su svi šrafovi dobro pritegnuti.

PL Montaż i instalacja wentylatora

Ważne: Sprawdzić, czy zasilanie jest odłączone i/lub sieć elektryczna jest wyłączona w skrzynce rozdzielczej, aby zapewnić pełną izolację biegunów źródła zasilania.

5. Zwinąć niezbyt ściśle wszystkie kable, po czym ostrożnie owinąć wokół uchwytu wieszaka. Unieść osłonę w stronę uchwytu wieszaka, po czym wsunąć ostrożnie kable do jej wnętrza, unosząc ją powoli do sufitu. Patrz rysunek 6. Należy zwrócić szczególną uwagę na to, by podczas wykonywania
6. tych czynności nie uszkodzić przewodów. Przymocować osłonę do uchwytu wieszaka za pomocą dołączonych śrub, po czym umieścić na niej pierścień osłony i zabezpieczyć ją.
7. Pracując po kolei nad poszczególnymi łopatkami, przymocować każdą z nich do górnej części ich żelaznego elementu za pomocą śrub, podkładek i nakrętek sześciokątnych wchodzących w zakres dostawy. Wentylator zaprojektowano w taki sposób, aby nakrętki sześciokątne znajdowały się po dolnej stronie łopatek. Powtórzyć powyższe czynności przy wszystkich 3 łopatkach. Patrz rys. 7.

Uwaga: Żelazny element łopatki zaprojektowano w taki sposób, aby znajdował się po jej dolnej stronie.

8. Następnie przymocować żelazne elementy łopatek (połączone z łopatkami) do elementów przedłużających obudowy silnika za pomocą trzech dedykowanych śrub z podkładkami, wchodzących w zakres dostawy. Powtórzyć powyższe czynności przy wszystkich żelaznych elementach łopatek.
9. Sprawdzić ponownie, czy wszystkie śruby są prawidłowo dokręcone.

Fig. 8

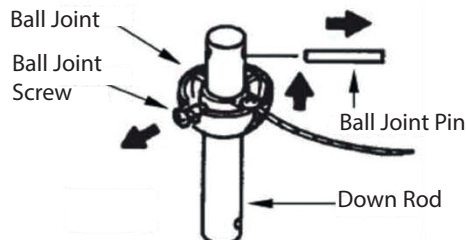
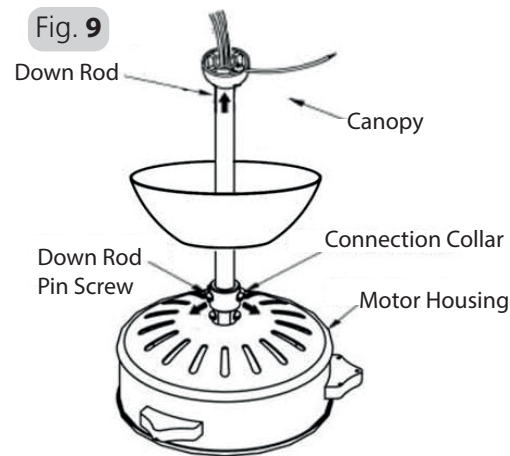


Fig. 9



DE Montage der Hängerohr-Verlängerungen

1. Lösen Sie die Haube und lassen Sie sie am Hängerohr herunterrutschen, wobei Sie darauf achten müssen, dass die Oberfläche nicht zerkratzt wird. Legen Sie ein weiches Tuch oder ein Luftpolsterbeutel auf das Motorgehäuse, um die Oberfläche zu schützen.
2. Lösen Sie die Kugelgelenkschraube und entfernen Sie den Splint vom Kugelgelenk. Schieben Sie das Kugelgelenk vom Aufhängerohr und entfernen Sie vorsichtig die Abdeckhaube. Siehe Abb. 8.
3. Entfernen Sie den Splint und die Schraube des Aufhängerohrs vom Anschlusskragen und entfernen Sie dann das Aufhängerohr. Siehe Abb. 9
4. Halten Sie das neue Hängerohr fest, verbinden Sie den neuen Kabelbaum mit der Ventilatorverkabelung, stecken Sie das Hängerohr in den Anschlusskragen, setzen Sie die Schraube wieder ein und sichern Sie es mit dem Splint.
5. Schieben Sie die Abdeckhaube vorsichtig über das Hängerohr, wobei Sie darauf achten müssen, dass die Oberfläche nicht zerkratzt wird. Legen Sie ein weiches Tuch oder ein Luftpolsterbeutel auf das Motorgehäuse, um die Oberfläche zu schützen.
6. Befestigen Sie das Kugelgelenk wieder an der Oberseite des Hängerohrs, setzen Sie den Kugelgelenksplint ein und sichern Sie ihn mit der Kugelgewindeschraube.
7. Schließen Sie die Verkabelung des Deckenventilators an, indem Sie die 4-polige Steckbuchse vom Hängerohr mit dem 4-poligen Steckverbinder verbinden, der von der Klemmleiste an der Aufhängehalterung kommt. Siehe Abb. 5.
8. Setzen Sie die Verbindung aus Hängerohr mit der Kugel in die Halterung ein und achten Sie darauf, dass der Aufnahmeschlitz (A) der Kugel auf dem Anschlag des Stoppers (B) der Aufhängehalterung (C) positioniert ist, damit sich der Ventilator während des Betriebs nicht dreht. Stellen Sie sicher, dass die Kugelgelenkschraube fest angezogen ist. Siehe Abb. 4.
9. Schließen Sie die Verkabelung des Deckenventilators an, indem Sie die 4-polige Steckbuchse vom Hängerohr mit dem 4-poligen Steckverbinder verbinden, der von der Klemmleiste an der Aufhängehalterung kommt. Siehe Abb. 5.
10. Wickeln Sie alle Kabel lose auf und legen Sie sie dann vorsichtig um die Aufhängungshalterung. Heben Sie die Haube bis zur Aufhängehalterung an und legen Sie die Kabel vorsichtig in die Haube, während Sie sie langsam an die Decke heben. Es ist besonders darauf zu achten, dass bei diesem Schritt keine Kabel beschädigt werden, insbesondere die Antenne für die Fernbedienung. Befestigen Sie die Abdeckhaube mit den mitgelieferten Haubenschrauben an der Aufhängehalterung und setzen Sie den Haubenring auf die Abdeckhaube und sichern Sie ihn.

Hinweis: Die Verwendung von Elektroschrauben kann zu starkem Anziehen der Schrauben und Beschädigen der Gewinde verursachen, verwenden Sie KEINE Elektrowerkzeuge zum Anziehen der Schrauben.

EN Installing Downrod Extensions:

1. Loosen the canopy and allow it to slide down the downrod, taking care not to scratch the finish. Place a soft cloth or bubble bag on the motor housing to protect the finish.
2. Loosen the ball joint screw, and remove the ball joint pin. Slide the ball joint off the downrod, and carefully remove the canopy. Refer Fig. 8.
3. Remove the downrod split pin and screw from the connection collar, then remove the downrod. Refer Fig. 9
4. Holding the new downrod, connect the new wiring loom to the fan wiring, insert the downrod into the connection collar, reinsert the screw and secure with the split pin.
5. Carefully slide the canopy down the downrod, using care not to scratch the finish. Place a soft cloth or bubble bag on the motor housing to protect the finish.
6. Reattach the ball joint to the top of the downrod, insert the ball joint pin, and secure it with the ball joint screw.
7. Connect the ceiling fan wiring by connecting the 4-pin female plug connector from the downrod, to the 4-pin male plug connector coming from the terminal block on the hanger bracket. Refer Figure 5.
8. Seat the down rod ball assembly into the bracket, ensuring the registration slot (A) of the hanger ball is positioned on the stopper (B) of the hanger bracket (C) to prevent the fan from rotating when in operation. Ensure that the ball joint screw is securely fastened. Refer Figure 4.
9. Connect the ceiling fan wiring by connecting the 4-pin female plug connector from the downrod, to the 4-pin male plug connector coming from the terminal block on the hanger bracket. Refer Figure 5.
10. Loosely coil all cables and gently tuck them around the hanger bracket. Raise the canopy up to the hanger bracket, and carefully tuck cables inside the canopy as you slowly raise it to the ceiling. Particular care must be given to ensure that no wires are damaged during this step. Fix the canopy to the hanger bracket with the canopy screws provided and place the canopy ring onto the canopy and secure.

Note: The use of electric drivers can overtighten the screws and damage threads, DO NOT use power tools for tightening screws.

FR Installation des extensions de tige :

1. Desserrez le boîtier de protection et faites-le glisser le long de la tige en veillant à ne pas rayer la couche de finition. Placez un linge souple ou du papier bulle sur le boîtier du moteur pour protéger la couche de finition.
2. Dévissez la vis de joint à bille et retirez la goupille du joint à bille. Faites glisser le joint à bille le long de la tige et retirez délicatement le boîtier de protection. Voir Figure 8.
3. Retirez la goupille fendue de la tige et la vis de la bague de raccordement, puis retirez la tige. Voir Figure 9
4. En maintenant la nouvelle tige, raccordez le nouveau faisceau de câblage au câblage du ventilateur, insérez la tige dans la bague de raccordement, réinsérez la vis et fixez avec la goupille fendue.
5. Faites délicatement glisser le boîtier de protection le long de la tige en veillant à ne pas rayer la couche de finition. Placez un linge souple ou du papier bulle sur le boîtier du moteur pour protéger la couche de finition.
6. Refixez le joint à bille au haut de la tige, insérez la goupille de joint à bille et fixez le tout avec la vis de joint à bille.
7. Raccordez les câbles du ventilateur de plafond en branchant le connecteur femelle à 4 broches de la tige au connecteur mâle à 4 broches provenant du bloc terminal, sur le support de suspension. Voir Figure 5.
8. Faites reposer le montage barre-boule sur le support en vous assurant que la fente d'insertion (A) de la boule de suspension est bien placée sur le butoir (B) du support de suspension (C) pour éviter que le ventilateur ne tourne lorsqu'il est en fonctionnement. Vérifiez que la vis de joint à bille est bien serrée. Voir Figure 4.
9. Raccordez les câbles du ventilateur de plafond en branchant le connecteur femelle à 4 broches de la tige au connecteur mâle à 4 broches provenant du bloc terminal, sur le support de suspension. Voir Figure 5.
10. Torsadez légèrement tous les câbles et insérez-les délicatement autour du support de suspension. Soulevez le boîtier de protection jusqu'au support de suspension et insérez délicatement les câbles à l'intérieur du boîtier tandis que vous le soulevez doucement vers le plafond. Il convient d'être particulièrement prudent pour s'assurer qu'aucun câble n'est endommagé au cours de cette étape. Fixez le boîtier de protection au support de suspension avec les vis de boîtier fournies et placez la bague du boîtier de protection sur le boîtier et serrez-la.

Remarque : L'utilisation de tournevis électriques peut entraîner un serrage excessif des vis et endommager les filetages, N'UTILISEZ PAS d'outils électriques pour serrer les vis.

IT Installazione dei componenti sull'asta:

1. Allentare la calotta per farla scorrere lungo l'asta, assicurandosi di non graffiare la finitura. Collocare un panno morbido o un foglio pluriball sull'alloggiamento del motore per proteggere la finitura.
2. Allentare la vite del giunto sferico e rimuovere il perno del giunto sferico. Far scorrere il giunto sferico fuori dall'asta e rimuovere delicatamente la calotta. Vedere fig. 8.
3. Rimuovere la coppiglia a forcina dell'asta e la vite dall'anello di collegamento, quindi rimuovere l'asta. Vedere fig. 9
4. Trattenendo l'asta, collegare il fascio di cavi al cablaggio del ventilatore, inserire l'asta nell'anello di collegamento, reinserire la vite e fissarla con la coppiglia a forcina.
5. Far scorrere delicatamente la calotta verso il basso lungo l'asta, assicurandosi di non graffiare la finitura. Collocare un panno morbido o un foglio pluriball sull'alloggiamento del motore per proteggere la finitura.
6. Ricollegare il giunto sferico alla sommità dell'asta, inserire il perno del giunto sferico e fissarlo con la relativa vite.
7. Collegare il cablaggio del ventilatore a soffitto congiungendo il connettore femmina a 4 pin dell'asta con il connettore maschio a 4 pin uscente dal blocco terminale sulla staffa di sostegno. Vedere la figura 5.
8. Sistemare il gruppo asta-giunto sferico nella staffa, assicurandosi che la scanalatura (A) del giunto sferico sia posizionata sull'arresto (B) della staffa di sospensione (C) per impedire al ventilatore di ruotare mentre è in funzione. Verificare che la vite del giunto sferico sia fissata in modo sicuro. Vedere la figura 4.
9. Collegare il cablaggio del ventilatore a soffitto congiungendo il connettore femmina a 4 pin dell'asta con il connettore maschio a 4 pin uscente dal blocco terminale sulla staffa di sostegno. Vedere la figura 5.
10. Avvolgere tutti i cavi senza stringere e disporli delicatamente attorno alla staffa di sospensione. Sollevare la calotta fino alla staffa di sospensione e inserire i cavi all'interno della calotta avvicinandola lentamente al soffitto. Durante questa operazione, assicurarsi in particolare di non danneggiare i cavi. Fissare la calotta alla staffa di sospensione con le viti in dotazione, quindi collocare l'anello sulla calotta e fissarlo.

Nota: Utilizzando cacciaviti elettrici si potrebbero stringere eccessivamente le viti e danneggiare i filetti, NON utilizzare attrezzi elettrici per stringere le viti.

NL De verlengstukken van de stang installeren:

1. Maak de plafondkap los en schuif hem langs de stang naar beneden. Zorg ervoor dat u de afwerking daarbij niet beschadigt. Plaats een zachte doek of wat noppenfolie op de motorbehuizing om de afwerking te beschermen.
2. Draai de schroef van het kogelgewricht los en verwijder de pen van het kogelgewricht. Schuif het kogelgewricht van de stang en verwijder voorzichtig de plafondkap. Zie Fig. 8.
3. Verwijder de borgpen en de schroef van de verbindingkraag en verwijder vervolgens de stang. Zie Fig. 9
4. Houd de nieuwe stang vast, sluit de nieuwe kabelboom aan op de bedrading van de ventilator, steek de stang in de verbindingring, plaats de schroef terug en zet hem vast met de borgpen.
5. Schuif de plafondkap voorzichtig naar beneden en zorg ervoor dat u geen krassen maakt op de afwerking. Plaats een zachte doek of wat noppenfolie op de motorbehuizing om de afwerking te beschermen.
6. Bevestig het kogelgewricht weer aan de bovenkant van de stang, breng de pen aan van het kogelgewricht, en zet het kogelgewricht vast met de bijhorende schroef.
7. Sluit de bedrading van de plafondventilator aan door de vierpolige vrouwelijke stekkerverbinding van de stang aan te sluiten op de vierpolige mannelijke stekkerverbinding afkomstig van het klemmenblok aan de ophangbeugel. Zie Figuur 5.
8. Plaats de kogeleenheid van de stang in de beugel en zorg ervoor dat de positioneringsleuf (A) van de ventilatorkogel op de aanslag (B) van de ophangbeugel (C) is gepositioneerd om te voorkomen dat de ventilatorbehuizing tijdens het gebruik gaat draaien. Zorg ervoor dat de schroef van het kogelgewricht goed vastgedraaid is. Zie Figuur 4.
9. Sluit de bedrading van de plafondventilator aan door de vierpolige vrouwelijke stekkerverbinding van de stang aan te sluiten op de vierpolige mannelijke stekkerverbinding afkomstig van het klemmenblok aan de ophangbeugel. Zie Figuur 5.
10. Rol alle kabels losjes op en leg ze voorzichtig rond de ophangbeugel. Schuif de plafondkap tot tegen de ophangbeugel en stop de kabels voorzichtig weg in de plafondkap terwijl u de kap tot tegen het plafond schuift. Bij deze stap moet u er vooral op letten dat er geen kabels beschadigd raken. Bevestig de plafondkap aan de ophangbeugel met behulp van de bijhorende schroeven. Plaats de ring van de plafondkap op de kap en bevestig hem.

Opmerking: Het gebruik van elektrisch gereedschap kan ertoe leiden dat schroeven en schroefdraden te strak worden vastgedraaid. Gebruik GEEN ELEKTRISCH GEREEDSCHAP om schroeven vast te draaien.

ES Instalación de las extensiones de la varilla:

1. Afloje la cubierta y permita que se deslice hacia abajo por la varilla, teniendo cuidado de no rayar el acabado. Coloque un paño suave o una bolsa de burbujas en la carcasa del motor para proteger el acabado.
2. Afloje el tornillo de rótula y retire el pasador de rótula. Deslice la junta de rótula por la varilla y retire con cuidado la cubierta. Consulte la figura 8.
3. Retire el pasador y el tornillo de la varilla del collarín de conexión, luego retire la varilla. Consulte la figura 9.
4. Sujutando la nueva varilla, conecte el nuevo mazo de cables al cableado del ventilador, inserte la varilla en el collar de conexión, vuelva a insertar el tornillo y asegúrelo con el pasador.
5. Con cuidado, deslice la cubierta de la varilla hacia abajo, teniendo cuidado de no rayar el acabado. Coloque un paño suave o una bolsa de burbujas en la carcasa del motor para proteger el acabado.
6. Vuelva a colocar la rótula en la parte superior de la varilla, inserte el pasador de rótula y fíjela con el tornillo de rótula.
7. Conecte el cableado del ventilador de techo conectando el conector hembra de 4 pines desde la varilla al conector macho de 4 pines proveniente del bloque de terminales en el soporte de suspensión. Consulte la figura 5.
8. Coloque el ensamblaje de la varilla y el florín en el soporte, asegurándose de que la ranura de registro (A) del florín esté colocada en el tope (B) del soporte de suspensión (C) para evitar que el ventilador gire cuando está en funcionamiento. Asegúrese de que el tornillo de rótula esté bien fijado. Consulte la figura 4.
9. Conecte el cableado del ventilador de techo conectando el conector hembra de 4 pines desde la varilla al conector macho de 4 pines proveniente del bloque de terminales en el soporte de suspensión. Consulte la figura 5.
10. Enrolle sin apretar todos los cables y pliéguelos suavemente alrededor del soporte de suspensión. Levante la cubierta hasta el soporte de suspensión y coloque cuidadosamente los cables dentro de la cubierta mientras la levanta lentamente hacia el techo. Se debe prestar especial atención para garantizar que no se dañen los cables durante este paso. Fije la cubierta al soporte de suspensión con los tornillos de la cubierta suministrados y coloque el anillo de la cubierta en la cubierta y asegúrelo.

Nota: El uso de destornilladores eléctricos puede apretar demasiado los tornillos y dañar las roscas. NO use herramientas eléctricas para apretar los tornillos.

PT Instalação das extensões da haste inferior:

1. Solte a cobertura e deixe que deslize descendo ao longo da haste inferior, tendo o cuidado de não riscar o acabamento. Coloque um pano macio ou um saco de bolhas de ar sobre a caixa do motor para proteger o acabamento.
2. Solte o parafuso da rótula, e retire o pino da rótula. Deslize a rótula da haste inferior, e retire com cuidado a cobertura. Consulte a Fig. 8.
3. Retire o pino fissurado e o parafuso da haste inferior da coroa de ligação, de seguida retire a haste inferior. Consulte a Fig. 9
4. Segurando a nova haste inferior, ligue o novo chicote de cabos à cablagem da ventoinha, introduza a haste inferior na coroa de ligação, volte a introduzir o parafuso e prenda-o com o pino fissurado.
5. Com cuidado deslize a cobertura para baixo ao longo da haste inferior, tendo cuidado para não riscar o acabamento. Coloque um pano macio ou um saco de bolhas de ar sobre a caixa do motor para proteger o acabamento.
6. Volte a prender a rótula à parte de cima da haste inferior, introduza o pino da rótula, e prenda-o com o parafuso da rótula.
7. Ligue o cabo da ventoinha de teto ao ligar a ficha conectora fêmea de 4 pinos da haste inferior à ficha conectora macho de 4 pinos do bloco de terminais no suporte de suspensão. Consulte a Figura 5.
8. Coloque a unidade da esfera da haste inferior no suporte, assegurando-se que a ranhura de registo (A) da esfera de suspensão está posicionada no batente (B) do suporte de suspensão (C) para evitar que a ventoinha rode quando está a trabalhar. Assegure-se que o parafuso da rótula está bem preso. Consulte a Figura 4.
9. Ligue o cabo da ventoinha de teto ao ligar a ficha conectora fêmea de 4 pinos da haste inferior à ficha conectora macho de 4 pinos do bloco de terminais no suporte de suspensão. Consulte a Figura 5.
10. Enrole sem apertar todos os cabos e arrume-os com cuidado em torno do suporte de suspensão. Levante a cobertura para cima para o suporte de suspensão, e arrume com cuidado os cabos no interior da cobertura à medida que a levanta lentamente para o teto. Deverá ter-se especial cuidado para assegurar que não são danificados nenhuns cabos nesta etapa. Prenda a cobertura ao suporte de suspensão com os parafusos da cobertura fornecidos e coloque o anel da cobertura sobre a cobertura e prenda-o.

Nota: A utilização de chaves elétricas pode apertar em excesso os parafusos e danificar as roscas, NÃO utilize ferramentas elétricas para o aperto dos parafusos.

FI Ripustustangon jatko-osien asentaminen:

1. Löysää kattokuppi ja anna sen liukua alas ripustustankoa pitkin. Varmista, ettei pinta pääse naarmuuntumaan. Suojaa moottorin kotelo pehmeällä kankaalla tai kuplamuovilla.
2. Löysää pallonivelen ruuvia ja poista pallonivelen sokkakiila. Liu'uta pallonivel pois ripustustangosta ja poista kattokuppi varovasti. Katso kuva 8.
3. Poista ripustustangon sokka ja ruuvi kauluskappaleesta ja poista sitten ripustustanko. Katso kuva 9
4. Tartu uuteen ripustustankoon ja kytke uusi johdinnippu tuulettimen johdotukseen, asenna ripustustanko kauluskappaleeseen, aseta ruuvi takaisin paikalleen ja kiinnitä sokalla.
5. Liu'uta kattokuppi ripustustankoa pitkin alas varoen, ettet naarmuta tangon pintaa. Suojaa moottorin kotelo pehmeällä kankaalla tai kuplamuovilla.
6. Kiinnitä pallonivel takaisin ripustustangon yläosaan, työnnä pallonivelen sokkakiila paikalleen ja kiinnitä se pallonivelen ruuvilla.
7. Liitä kattotuulettimet johdot kytkemällä ripustustangon 4-nastainen naarasliitin ripustuskiinnikkeen liitinrasiassa olevaan 4-nastaiseen urosliittimeen. Katso kuva 5.
8. Vie ripustustanko osineen ripustuskiinnikkeeseen ja varmista, että ripustuskuvun kiinnitysura (A) on ripustuskiinnikkeen (C) pidättimessä (B), jotta tuuletin ei pääse pyörimään käytön aikana. Varmista, että pallonivelen ruuvi on kiristetty kunnolla. Katso kuva 4.
9. Liitä kattotuulettimet johdot kytkemällä ripustustangon 4-nastainen naarasliitin ripustuskiinnikkeen liitinrasiassa olevaan 4-nastaiseen urosliittimeen. Katso kuva 5.
10. Kierrä johdot kevyesti kiepille ja varovasti ripustuskiinnikkeen ympärille. Nosta kattokuppi ripustuskiinnikkeeseen ja työnnä johdot varovasti kuvun sisään ja nosta tuuletin samalla hitaasti kattoon. Varo erityisesti, etteivät johdot pääse vahingoittumaan tämän vaiheen aikana. Kiinnitä kattokuppi ripustinkiinnikkeeseen mukana toimitetuilla kattokupin ruuveilla ja kiinnitä kattokupin rengas kattokuppiin.

Huomautus: Sähkötyökalut voivat kiristää ruuvit liian kireälle ja vahingoittaa kierteitä, joten ÄLÄ käytä ruuvien kiristämiseen sähkötyökaluja.

SE Installation av nedstångsförlängningar:

1. Lossa kåpan och låt den glida ned längs nedstången, var försiktig så att du inte repar ytbehandlingen. Lägg en mjuk duk eller bubbelplast på motorhuset för att skydda ytbehandlingen.
2. Lossa kulleddsskruven och ta bort kulleddsstiftet. Skjut bort kulledden från nedstången och ta bort kåpan försiktigt. Se figur 8.
3. Ta bort nedstångens sprint och skruv från anslutningskragen, och avlägsna sedan nedstången. Se figur 9
4. Håll i den nya nedstången, anslut det nya kabeldragningsnätet till fläktledningen, sätt in nedstången i anslutningskragen, sätt tillbaka skruven och säkra med sprinten.
5. Skjut omsorgsfullt kåpan längs nedstången, var försiktig så att du inre repar ytbehandlingen. Lägg en mjuk duk eller bubbelplast på motorhuset för att skydda ytbehandlingen.
6. Sätt tillbaka kulledden på toppen av nedstången, sätt in kulleddssprinten och säkra med kulleddsskruven.
7. Anslut takfläktens kabeldragnings genom att koppla det 4-stiftade honkontakttonet från nedstången till det 4-stiftade hankontakttonet som kommer från kopplingsplinten på hängkonsolen. Se figur 5.
8. Placera nedstångens bollmontering i konsolen och se till att registreringskåran (A) på hängarens boll är placerad på stopperen (B) till hängkonsolen (C) för att förhindra fläkten från att rotera under drift. Se till att kulleddens skruv är ordentligt fastsatt. Se figur 4.
9. Anslut takfläktens kabeldragnings genom att koppla det 4-stiftade honkontakttonet från nedstången till det 4-stiftade hankontakttonet som kommer från kopplingsplinten på hängkonsolen. Se figur 5.
10. Linda alla kablar löst och stoppa försiktigt in dem runt hängkonsolen. Lyft upp kåpan till hängkonsolen, och stoppa omsorgsfullt in kablar inuti kåpan medan du långsamt höjer den mot taket. Var extra uppmärksam så att inga kablar skadas under detta steg. Fäst kåpan i hängkonsolen med de medföljande skruvarna, placera kåpans ring på kåpan och sätt fast.

Obs: Användningen av eldragare kan dra åt skruvarna för hårt och skada gängorna, använd INTE motordrivna verktyg när du spänner skruvar.

CZ Instalace prodloužení závěsné tyče:

1. Uvolněte misku a nechte jej sklouznout dolů po tyči, přičemž dbejte, abyste nepoškrábali povrch. Na kryt motoru umístěte pro ochranu povrchu měkký hadřík nebo bublinkovou fólii.
2. Povolte šroub kulového krytu a odstraňte závlačku. Sesuňte kulový kryt joint ze závěsné tyče a opatrně odstraňte misku. Viz obr. 8.
3. Odstraňte závlačku tyče a šroub spojovacího límce, poté odstraňte tyč. Viz obr. 9.
4. Uchopte novou závěsnou tyč, připojte novou kabeláž ke kabeláži ventilátoru, zasuňte tyč do přípojovacího límce, vložte zpět šroub a zajistěte závlačkou.
5. Opatrně posuňte misku po tyči a dbejte, abyste nepoškrábali povrch. Na kryt motoru umístěte pro ochranu povrchu měkký hadřík nebo bublinkovou fólii.
6. Nasadte zpět kulový kryt na vrchol závěsné tyče, vložte závlačku a zajistěte šroubem kulového krytu.
7. Připojte kabeláž stropního ventilátoru připojením 4pólového konektoru ze závěsné tyče ke 4pólovému konektoru přicházejícího od svorkovnice na závěsnou konzolu. Viz obr. 5.
8. Umístěte sestavu závěsné tyče s koulí dolů do konzoly a zajistěte, aby šterbina registru (A) závěsné koule byla umístěna na zářážce (B) konzoly (C), aby se ventilátor za provozu nemohl otáčet. Ujistěte se, že šroub kulového čepu je bezpečně utažen. Viz obr. 4.
9. Připojte kabeláž stropního ventilátoru připojením 4pólového konektoru ze závěsné tyče ke 4pólovému konektoru přicházejícího od svorkovnice na závěsnou konzolu. Viz obr. 5.
10. Všechny kabely volně sviňte a opatrně zastrčte kolem závěsné konzoly. Zvedněte miskou nahoru k závěsné konzole a opatrně zastrčte kabely dovnitř misky, zatímco ji budete pomalu zvedat ke stropu. Zvláštní pozornost je třeba věnovat tomu, aby během tohoto kroku nedošlo k poškození žádných vodičů. Připevněte miskou k závěsné konzole pomocí přiložených šroubů misky a nasadte prstenec na miskou a zajistěte.

Upozornění: Použití elektrických pohonů může přetáhnout šrouby a poškodit závit, k utahování šroubů NEPOUŽÍVEJTE poháněné nářadí.

HU A függőleges rúd nyúlványainak felszerelése:

1. Lazítsa meg a tetőt, és engedje lecsúszni a függőleges rúdon, ügyelve arra, hogy ne karcolja meg a fényezést. Helyezzen puha törlőkendőt vagy buborékos zacskót a motorburkolatra a fényezés védelme érdekében.
2. Lazítsa meg a golyós csukló csavarját, és vegye ki a golyós csukló tűjét. Csúsztassa le a golyós csuklót a függőleges rúdról, és óvatosan távolítsa el a tetőt. Lásd a 8. ábrát.
3. Vegye ki a csatlakozóperemből a függőleges rúd osztott szegét és a csavart, majd távolítsa el a függőleges rudat. Lásd a 9. ábrát.
4. Az új függőleges rudat a kezében tartva csatlakoztassa az új huzalozási nyelet a ventilátor huzalozásához, helyezze be a függőleges rudat a csatlakozóperembe, helyezze vissza a csavart, majd rögzítse az osztott szeggel.
5. Óvatosan csúsztassa le a tetőt a függőleges rúdon, ügyelve arra, hogy ne karcolja meg a fényezést. Helyezzen puha törlőkendőt vagy buborékos zacskót a motorburkolatra a fényezés védelme érdekében.
6. Szerelje vissza a golyós csuklót a függőleges rúd tetejére, helyezze be a golyós csukló tűjét, majd rögzítse a golyós csukló csavarjával.
7. Csatlakoztassa a mennyezeti ventilátor huzalozását úgy, hogy a függőleges rúdtól jövő négyérintkezős csatlakozóaljzatot az akasztókapcsan lévő kapcsolékről jövő négyérintkezős csatlakozódugóhoz csatlakoztatja. Lásd a 5. ábrát.
8. Helyezze be a függőleges rúd-golyó szerelvényt a kapcsolba, ügyelve arra, hogy az akasztógolyó rögzítőnyílása (A) az akasztókapocs (C) ütközőjén (B) legyen, és így megakadályozza a ventilátor üzem közbeni forgását. Ügyeljen arra, hogy a golyós csatlakozó csavarja szilárdan rögzítve legyen. Lásd a 4. ábrát.
9. Csatlakoztassa a mennyezeti ventilátor huzalozását úgy, hogy a függőleges rúdtól jövő négyérintkezős csatlakozóaljzatot az akasztókapcsan lévő kapcsolékről jövő négyérintkezős csatlakozódugóhoz csatlakoztatja. Lásd a 5. ábrát.
10. Tekercselje fel lazán az összes kábelt, majd óvatosan tűrje be az akasztókapocs köré. Emelje fel a tetőt az akasztókapocsig, majd óvatosan tűrje be a kábeleket a tető belsejébe, miközben lassan a mennyezet felé emeli. Nagyon vigyázzon arra, hogy a vezetékek ne sérüljenek meg ebben a lépésben. Rögzítse a tetőt az akasztókapocshoz a mellékelt tetőcsavarokkal, és helyezze a tetőgyűrűt a tetőre, majd rögzítse.

Megjegyzés: Az elektromos csavarhúzó túl húzhatja a csavarokat, és kárt tehetnek a menetekben, ezért NE használjon meghajtott szerszámokat a csavarok meghúzásához.

GR Εγκατάσταση επεκτάσεων κάθετης ράβδου:

- Ξεσφίξτε την καλύπτρα και αφήστε την να κυλίσει προς τα κάτω στην κάθετη ράβδο ανάρτησης φροντίζοντας να μην χαράξει το φινιρίσμα. Τοποθετήστε ένα μαλακό πανί ή μια σακούλα με φυσαλίδες για προστασία του φινιρίσματος.
- Ξεσφίξτε τη βίδα του σφαιρικού συνδέσμου και αφαιρέστε την κοπίλια του σφαιρικού συνδέσμου. Σύρετε τον σφαιρικό σύνδεσμο περνώντας τον από την κάθετη ράβδο και αφαιρέστε την καλύπτρα. Βλέπε εικ. 8.
- Αφαιρέστε την κοπίλια της κάθετης ράβδου και τη βίδα από το κολάρο σύνδεσης και μετά αφαιρέστε την κάθετη ράβδο. Βλέπε εικ. 9.
- Κρατώντας τη νέα κάθετη ράβδο, συνδέστε την νέα καλωδίωση στην καλωδίωση του ανεμιστήρα, περάστε την κάθετη ράβδο στο κολάρο σύνδεσης, επανατοποθετήστε τη βίδα και ασφαλίστε με την κοπίλια.
- Αφήστε προσεκτικά την καλύπτρα να κυλίσει προς τα κάτω στην κάθετη ράβδο ανάρτησης φροντίζοντας να μην χαράξει το φινιρίσμα. Τοποθετήστε ένα μαλακό πανί ή μια σακούλα με φυσαλίδες για προστασία του φινιρίσματος.
- Επανασυνδέστε τον σφαιρικό σύνδεσμο στην κορυφή της κάθετης ράβδου και ασφαλίστε με τη βίδα του σφαιρικού συνδέσμου.
- Συνδέστε τα καλώδια του ανεμιστήρα οροφής συνδέοντας το θηλυκό βύσμα 4 ακροδεκτών από την κάθετη ράβδο με το αρσενικό βύσμα 4 ακίδων από το κουτί ακροδεκτών στη βάση ανάρτησης. Βλέπε εικόνα 5.
- Εφαρμόστε τον κάτω σφαιρικό σύνδεσμο της κάθετης ράβδου στη βάση, διασφαλίζοντας πως η εγκοπή ευθυγράμμισης (Α) του σφαιρικού συνδέσμου ανάρτησης βρίσκεται στον αναστολέα (Β) της βάσης ανάρτησης (Γ) έτσι ώστε να αποτραπεί το ενδεχόμενο περιστροφής του ανεμιστήρα κατά τη λειτουργία. Βεβαιωθείτε πως η βίδα του σφαιρικού συνδέσμου έχει βιδωθεί με ασφάλεια. Βλέπε εικόνα 4.
- Συνδέστε τα καλώδια του ανεμιστήρα οροφής συνδέοντας το θηλυκό βύσμα 4 ακροδεκτών από την κάθετη ράβδο με το αρσενικό βύσμα 4 ακίδων από το κουτί ακροδεκτών στη βάση ανάρτησης. Βλέπε εικόνα 5.
- Τυλίξτε χαλαρά όλα τα καλώδια και κρύψτε τα απαλά γύρω από τη βάση ανάρτησης. Ανασηκώστε την καλύπτρα μέχρι τη βάση ανάρτησης και κρύψτε με προσοχή τα καλώδια μέσα στην καλύπτρα όσο την υψώνετε προς την οροφή. Ιδιαίτερη προσοχή απαιτείται, προκειμένου να διασφαλιστεί πως σε αυτό το βήμα δεν θα προκληθούν φθορές στα καλώδια. Στερεώστε την καλύπτρα στη βάση ανάρτησης με τις περιλαμβανόμενες στη συσκευασία βίδες της καλύπτρας, τοποθετήστε τον δακτύλιο της καλύπτρας στην καλύπτρα και ασφαλίστε.

Σημείωση: Η χρήση ηλεκτρικών κατσαβιδιών μπορεί να έχει ως επακόλουθο την υπερβολική σύσφιξη των βιδών και καταστροφή των σπειρωμάτων, ΜΗΝ χρησιμοποιείτε ηλεκτρικά εργαλεία για να σφίξετε τις βίδες.

RO Instalarea extensiilor tijei:

- Desfaceți masca și lăsați-o să alunece în jos pe tijă, având grijă să nu zgâriați finisajul. Puneți o cârpă moale sau o folie cu bule pe carcasa motorului pentru a proteja finisajul.
- Slăbiți șurubul de strângere cu cap sferic și scoateți știftul cu cap sferic. Glisați capul sferic în josul tijei și îndepărtați cu grijă masca. Consultați figura 8.
- Scoateți șplintul și șurubul tijei gulerul de conectare, apoi scoateți tija. Consultați figura 9
- Ținând în mână noua tijă de extensie, conectați noul fascicul de cabluri la cablurile ventilatorului, introduceți tija în colierul de conectare, reintroduceți șurubul și fixați-l cu șplintul.
- Cu atenție lăsați masca să alunece în jos pe tijă, având grijă să nu zgâriați finisajul. Puneți o cârpă moale sau o folie cu bule pe carcasa motorului pentru a proteja finisajul.
- Fixați din nou capul sferic la partea superioară a tijei, introduceți știftul cu cap sferic și fixați-l cu șurubul de strângere cu cap sferic.
- Conectați cablul ventilatorului de tavan prin conectarea racordului mamă cu 4 pini al tijei la racordul tată cu 4 pini, care vine de la cutia de borne de pe suportul consolei. Consultați Figura 5.
- Așezați ansamblul cu bile al tijei de extensie în suport, asigurându-vă că fanta de suprapunere (A) a bilei consolei este poziționată pe opritorul (B) al suportului consolei (C) pentru a împiedica rotirea ventilatorului în timpul funcționării. Asigurați-vă că șurubul de strângere cu cap sferic este strâns bine. Consultați Figura 4.
- Conectați cablul ventilatorului de tavan prin conectarea racordului mamă cu 4 pini al tijei la racordul tată cu 4 pini, care vine de la cutia de borne de pe suportul consolei. Consultați Figura 5.
- Răsuciți ușor toate cablurile și așezați-le cu grijă în jurul plăcii de montaj. Ridicați placa de acoperire până la placa de montaj și introduceți cu atenție cablurile în interiorul plăcii de acoperire în timp ce o ridicați încet până la tavan. Trebuie să fiți foarte atent pentru a nu deteriora cablurile în timpul acestei etape. Fixați masca pe suportul consolei cu șuruburile măștii care v-au fost livrate „și amplasați inelul măștii pe mască și fixați-l.

Notă: Utilizarea șurubelnițelor electrice poate strânge prea tare șuruburile și deteriora firele, NU utilizați unelte electrice pentru strângerea șuruburilor.

TR Askı Çubuğu Uzantılarının Kurulması

- Kanopiya gevşetip cilaya zarar vermeden askı çubuğu üzerinde aşağı kaydırın. Motor gövdesinin cilasına zarar vermemek için üzerine yumuşak bir bez ya da havali poşet koyun.
- Küre mafsal vidasını gevşetin ve küre mafsal pimini çıkarın. Küre mafsalı askı çubuğundan kaydırarak çıkarın ve kanopiya dikkatlice sökün. Şekil 8'e göz atın.
- Askı çubuğundaki R kopilyayı ve bağlantı boynundaki vidayı sökün, ardından askı çubuğunu çıkarın. Şekil 9'a göz atın.
- Yeni askı çubuğunu tutarken yeni kablo kanalından vantilatör kablolarını geçirin; askı çubuğunu bağlantı boynundan geçirin, vidaları yeniden takın ve R kopilya ile sabitleyin.
- Cilaya zarar vermeden kanopiya dikkatlice askı çubuğundan aşağı kaydırın. Motor gövdesinin cilasına zarar vermemek için üzerine yumuşak bir bez ya da havali poşet koyun.
- Küre mafsalı askı çubuğunun tepesine yeniden takın, küre mafsal pimini geçirin ve küre mafsal vidasıyla yerine sabitleyin.
- Askı çubuğundan gelen 4 pinli dişi konnektör ucunu tavan sabitleme aparatı üzerinde yer alan terminal bloğundaki 4 pinli erkek konnektör ucuna takarak tavan vantilatörünü bağlayın. Şekil 5'e göz atın.
- Askı çubuğunun ucundaki askı küresini aparata geçirin; çalışma sırasında vantilatörün yerinden dönmesini önlemek üzere askı küresindeki yerleştirme kılavuzunun (A) sabitleme aparatındaki (C) durdurucuya (B) denk geldiğinden emin olun. Küre mafsal vidasının yerine sıkıca oturduğundan emin olun. Şekil 4'e göz atın.
- Askı çubuğundan gelen 4 pinli dişi konnektör ucunu tavan sabitleme aparatı üzerinde yer alan terminal bloğundaki 4 pinli erkek konnektör ucuna takarak tavan vantilatörünü bağlayın. Şekil 5'e göz atın.
- Tüm kabloları gevşekçe rulo yapıp hafifçe sabitleme aparatının etrafına sarın. Kanopiya tavan sabitleme aparatına doğru kaldırın, kabloları dikkatlice içine saklayarak tavana doğru yavaşça itin. Bu işlem sırasında hiçbir kablunun hasar görmemesine dikkat edilmelidir. Paketten çıkan kanopi vidalarını kullanarak kanopiya sabitleme aparatına sabitleyin ve kanopinin üzerine kanopi halkasını geçirin.

Not: Elektrikli vidalama aletleri vidaların fazla sıkılmasına ve dişlerde hasara yol açabilir; vidaları sıkarken elektrikle çalışan aletleri KULLANMAYIN.

BG **Монтиране на удълженията на носещия прът:**

1. Развийте капачката и я оставете да се плъзне надолу по носещия прът, като внимавате да не надраскате покритието. Увийте корпуса на мотора с мека кърпа или с фолио с въздушни мехурчета, за да защитите покритието.
2. Развийте винта на сферичния шарнир и премахнете щифта на сферичния шарнир. Плъзнете сферичния шарнир надолу по носещия прът и внимателно отстранете капачката. Вижте фиг. 8.
3. Отстранете шплинта и винта на носещия прът от свързващата муфа и след това отстранете носещия прът. Вижте фиг. 9.
4. Като придържате новия носещ прът, свържете оплетката на новия кабел към кабелите на вентилатора, поставете носещия прът в свързващата муфа, поставете отново винта и закрепете с шплинта.
5. Внимателно плъзнете капачката надолу по носещия прът, като внимавате да не надраскате покритието. Увийте корпуса на мотора с мека кърпа или с фолио с въздушни мехурчета, за да защитите покритието.
6. Закрепете отново сферичния шарнир към горната част на носещия прът, поставете щифта за сферичния шарнир и закрепете с винта за него.
7. Свържете кабелите на вентилатора за таван като свържете 4-пиновия женски конектор от носещия прът към 4-пиновия мъжки конектор от клемния блок на скобата за закачване. Вижте Фигура 5.
8. Сглобете сферичния крайник за носещия прът към скобата, така че отбелязаният процеп (А) на сферичния крайник за закачване да бъде върху механизма за закрепване (В) на скобата за закачване (С), за да предотвратите въртене на вентилатора по време на работа. Затегнете добре винта за сферичния шарнир. Вижте Фигура 4.
9. Свържете кабелите на вентилатора за таван като свържете 4-пиновия женски конектор от носещия прът към 4-пиновия мъжки конектор от клемния блок на скобата за закачване. Вижте Фигура 5.
10. Намотайте всички кабели без да стягате и внимателно ги подпъхнете около скобата за закачване. Вдигнете капачката до скобата за закачване и внимателно подпъхнете кабелите в капачката, докато бавно я повдигате към тавана. Внимавайте да не повредите кабелите при изпълнение на тази стъпка. Фиксирайте капачката към скобата за закачване с винтовете за нея, включени в комплекта, поставете пръстена на капачката върху нея и затегнете.

Забележка: При използване на електрически отвертки е възможно прекомерно затягане на винтовете, което може да наруши резбата им. НЕ използвайте електрически инструменти за затягане на винтовете.

RU **Установка удлинителей штанги:**

1. Ослабете колпак и позволете ему опуститься по штанге, стараясь не поцарапать покрытие. Разместите мягкую ткань или пузырчатую пленку на корпус двигателя для защиты покрытия.
2. Ослабьте винт шарнира и снимите штифт шарнира. Стяните шарнир со штанги и осторожно снимите колпак. См. рис.
3. Снимите шплинт и винт штанги с соединительного хомута, а затем снимите штангу. См. рис. 9
4. Удерживая новую штангу, соедините новую трубку для проводов с проводкой вентилятора, вставьте штангу в соединительный хомут, переустановите винт и зафиксируйте его с помощью шплинта.
5. Осторожно проведите колпак вниз по штанге, стараясь не поцарапать покрытие. Разместите мягкую ткань или пузырчатую пленку на корпус двигателя для защиты покрытия.
6. Снова зафиксируйте шарнир сверху штанги, вставьте штифт шарнира и зафиксируйте его с помощью винта шарнира.
7. Подсоедините проводку потолочного вентилятора путем подключения 4-контактного гнездового разъема от штанги к 4-контактному штекерному разъему от клеммной колодки на подвесном кронштейне. См. рис. 5.
8. Установите блок штанги с шариком в кронштейн, убедившись, что регистрационный слот (А) подвешенного шарика находится на упоре (В) подвешенного кронштейна (С) для предотвращения вращения во время работы. Убедитесь, что винт шарнирного соединения надежно затянут. См. рис. 4.
9. Подсоедините проводку потолочного вентилятора путем подключения 4-контактного гнездового разъема от штанги к 4-контактному штекерному разъему от клеммной колодки на подвесном кронштейне. См. рис. 5.
10. Свободно обмотайте все кабели и аккуратно оберните их вокруг подвешенного кронштейна. Поднимите колпак до подвешенного кронштейна и аккуратно оберните кабели внутри колпака по мере медленного подъема до потолка. Следует соблюдать особую осторожность, чтобы не повредить на этом этапе никаких проводов. Прикрепите колпак к подвесному кронштейну с помощью винтов колпака, включенных в комплект поставки, и разместите на колпаке кольцо колпака и зафиксируйте его.

Примечание: Использование электрических отверток может привести к перезатяжке и повреждению резьбы — не используйте для затяжки винтов приводные инструменты.

SR **Montaža nastavaka šipke:**

1. Popustite masku tako da padne niz šipku, pazeći da se ne izgrebe lak. Postavite mekanu tkaninu ili pucketavu foliju na kućište motora da se lak zaštiti od ogrebotina.
2. Popustite zavrtanj sa kugličnim zgloboм i uklonite osigurač kugličnog zgloba. Spustite zavrtanj sa kugličnim zgloboм niz šipku i pažljivo uklonite masku. Vidi sliku 8.
3. Uklonite osigurač čiviju i šraf sa spojnog okvira, zatim uklonite šipku. Vidi sliku 9
4. Držeći novu šipku, spojite novo ožičenje na ožičenje ventilatora, umetnite šipku u spojni okvir, ponovno ubacite šraf i osigurajte čivijom.
5. Pažljivo spustite masku niz šipku, pazeći da se ne izgrebe lak. Postavite mekanu tkaninu ili pucketavu foliju na kućište motora da se lak zaštiti od ogrebotina.
6. Ponovospojite kuglični zglob sa vrhom šipke, ubacite osigurač kugličnog zavrtnja i osigurajte zavrtnjem sa kugličnim zgloboм.
7. Spojite 4-polni ženski utični konektor sa donje strane šipke, i 4-polni muški utikač koji izlazi iz priključnog bloka na visećem držaču. Vidi sliku 5.
8. Postavite sklop kugle silazne šipke u držač, pazeći da prorez viseće kugle (A) bude pozicioniran na graničniku (B) visećeg držača (C) kako bi se sprečila rotacija tela ventilatora prilikom rada. Proverite da li je zavrtanj sa kugličnim zgloboм čvrsto zategnut. Vidi sliku 4.
9. Spojite 4-polni ženski utični konektor sa donje strane šipke, i 4-polni muški utikač koji izlazi iz priključnog bloka na visećem držaču. Vidi sliku 5.
10. Namotajte labavo sve kablove i onda pažljivo uvucite oko visećeg držača. Podignite masku do visećeg držača i pažljivo ugurajte kablove unutar maske polako je podižući do plafona. Obratiti posebnu pažnju kako biste bili sigurni da žice nisu oštećene prilikom ovog koraka. Pričvrstite masku na viseći držač uz pomoć priloženih šrafova maske i postavite prsten i pičvrstite ga na masku.

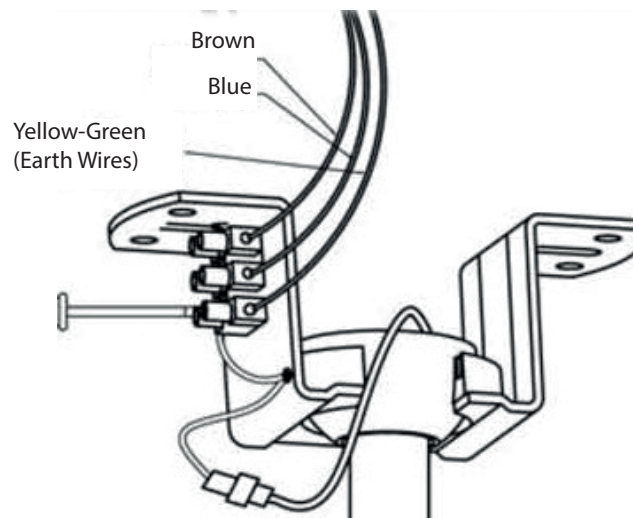
Napomena: Upotrebom električnih šrafilica, šrafovi se mogu previše pritegnuti i tako oštetiti navoji, tako da NE KORISTITE električni alat za zatezanje šrafova .

PL Montaż przedłużaczy pręta wydłużającego

1. Poluzować osłonę, pozwalając jej zsunąć się w dół po pręcie wydłużającym i uważając, aby nie porysowała elementów wykończenia. Przykryć obudowę silnika kawałkiem miękkiej tkaniny lub woreczkiem z folii pęcherzykowej celem zabezpieczenia elementów jego wykończenia.
2. Odkręcić śrubę przegubu kulowego, po czym wyjąć z niego kołek. Zsunąć przegub kulowy z pręta wydłużającego, po czym ostrożnie zdjąć osłonę. Patrz rys. 8.
3. Aby zdemontować pręt wydłużający, należy uprzednio wyjąć z niego zawleczkę, po czym wykręcić go z kołnierza przyłączeniowego. Patrz rys. 9
4. Przytrzymując nowy pręt wydłużający, podłączyć nową wiązkę przewodów do okablowania wentylatora, włożyć pręt wydłużający w kołnierz przyłączeniowy, ponownie wkręcić śrubę i zabezpieczyć ją zawleczką.
5. Przesunąć ostrożnie osłonę po pręcie wydłużającym ku dołowi, uważając, by nie porysować elementów wykończenia. Przykryć obudowę silnika kawałkiem miękkiej tkaniny lub woreczkiem z folii pęcherzykowej celem zabezpieczenia elementów jego wykończenia.
6. Przymocować ponownie przegub kulowy do górnej części pręta wydłużającego, włożyć sworzeń przegubu kulowego, po czym zabezpieczyć go za pomocą śruby przegubu kulowego.
7. Podłączyć okablowanie wentylatora sufitowego, łącząc 4-pinowe żeńskie złącze wtykowe pręta wydłużającego z 4-pinowym męskim złączem wtykowym zespołu zacisków usytuowanego na uchwycie wieszaka. Patrz rysunek 5.
8. Osadzić w uchwycie zespół złożony z elementu kulistego i pręta przedłużającego, upewniając się, że gniazdo (A) elementu kulistego wieszaka spoczywa na ograniczniku (B) uchwytu wieszaka (C), aby zapobiec obracaniu się całej konstrukcji wentylatora podczas pracy. Należy upewnić się, że śruba przegubu kulowego jest silnie dokręcona. Patrz rysunek 4.
9. Podłączyć okablowanie wentylatora sufitowego, łącząc 4-pinowe żeńskie złącze wtykowe pręta wydłużającego z 4-pinowym męskim złączem wtykowym zespołu zacisków usytuowanego na uchwycie wieszaka. Patrz rysunek 5.
10. Zwinąć niezbyt ściśle wszystkie kable, po czym ostrożnie owinąć wokół uchwytu wieszaka. Unieść osłonę w stronę uchwytu wieszaka, po czym wsunąć ostrożnie kable do jej wnętrza, unosząc ją powoli do sufitu. Należy zwrócić szczególną uwagę na to, by podczas wykonywania tych czynności nie uszkodzić przewodów. Przymocować osłonę do uchwytu wieszaka za pomocą dołączonych śrub, po czym umieścić na niej pierścien osłony i zabezpieczyć ją.

Uwaga: Użycie wkrętań elektrycznych może skutkować zbyt silnym dokręcaniem śrub i niszczeniem ich gwintów; NIE WOLNO używać elektronarzędzi do dokręcania śrub.

Fig. 10



DE Kabelverbindungen

WARNUNG!



ZU IHRER SICHERHEIT DÜRFEN ALLE ELEKTRISCHEN ANSCHLÜSSE NUR VON EINEM QUALIFIZIERTEN UND ZUGELASSENEN ELEKTRIKER VORGENOMMEN WERDEN.

Hinweis: Wenn zwei oder mehr AC-Deckenventilatoren an einem Ort/Raum installiert sind, ist für JEDEN Deckenventilator ein Isolationsschalter erforderlich. Dies ist erforderlich, wenn der Fernbedienungssender und der Empfänger so programmiert werden, dass sie gekoppelt werden.

EN Wiring connections

WARNING!



FOR YOUR SAFETY ALL ELECTRICAL CONNECTIONS MUST ONLY BE UNDERTAKEN BY A QUALIFIED AND LICENSED ELECTRICIAN.

Note: If there are two or more DC ceiling fans installed in the one location/room, an isolation switch is required for EACH ceiling fan. This is required when programming the remote transmitter and receiver to pair together.

(FR) Raccordements électriques**AVERTISSEMENT !**

POUR VOTRE SÉCURITÉ, TOUS LES RACCORDEMENTS ÉLECTRIQUES DOIVENT TOUJOURS ÊTRE RÉALISÉS PAR UN ÉLECTRICIEN QUALIFIÉ ET AGRÉÉ.

Remarque : Si deux ventilateurs de plafond CC ou plus sont installés dans une même pièce, un interrupteur d'isolation est nécessaire pour CHAQUE ventilateur de plafond. Cela est nécessaire lorsque le transmetteur et le récepteur à distance sont programmés pour fonctionner ensemble.

(IT) Collegamenti del cablaggio**ATTENZIONE!**

PER SICUREZZA TUTTI I COLLEGAMENTI ELETTRICI DEVONO ESSERE EFFETTUATI ESCLUSIVAMENTE DA UN ELETTRICISTA QUALIFICATO.\.

Nota: Se ci sono due o più ventilatori a soffitto DC installati in un ambiente/stanza, serve un interruttore di isolamento per CIASCUN ventilatore. Servirà per programmare il pairing di trasmettitore e ricevitore.

(NL) Bekabeling**WAARSCHUWING!!**

IN HET BELANG VAN UW VEILIGHEID MOGEN ELEKTRISCHE AANSLUITINGEN ALLEEN DOOR EEN GEKWALIFICEERD EN ERKEND ELEKTRICIEN WORDEN UITGEVOERD.

Opmerking: Als er twee of meer gelijkstroomplafondventilatoren op eenzelfde locatie of in eenzelfde ruimte zijn geïnstalleerd, is een scheidingschakelaar vereist voor ELKE plafondventilator. Dit is noodzakelijk om de zender en de ontvanger te kunnen koppelen.

(ES) Conexiones de cableado**ADVERTENCIA!**

PARA SU SEGURIDAD, TODAS LAS CONEXIONES ELÉCTRICAS DEBEN SER REALIZADAS POR UN ELECTRICISTA CALIFICADO Y CON LICENCIA.

Nota: Si hay dos o más ventiladores de techo de CC instalados en una ubicación/habitación, se requiere un interruptor de aislamiento para CADA ventilador de techo. Esto es necesario para programar el transmisor y el receptor remotos para emparejarse juntos.

(PT) Ligações elétricas**AVISO!**

PARA SUA SEGURANÇA, TODAS AS LIGAÇÕES ELÉCTRICAS DEVERÃO SER EXECUTADAS APENAS POR UM ELETRICISTA QUALIFICADO E CERTIFICADO.

Nota: Se existirem duas ou mais ventoinhas de teto a corrente contínua instaladas no mesmo local/ sala, é necessário um interruptor de isolamento para CADA UMA das ventoinhas de teto. O que é necessário quando se programa o transmissor e recetor do controlo remoto para os emparelhar.

(FI) Sähköliitännät**VAROITUS!!**

TURVALLISUUTESI VUOKSI ON TÄRKEÄÄ, ETTÄ KAIKKI SÄHKÖLIITÄNTÄTYÖT ANNETAAN SÄHKÖALAN AMMATTILAISEN TEHTÄVÄKSI.

Huom: jos yhteen paikkaan / huoneeseen asennetaan kaksi tai useampia DC-kattotuulettimia, JOKAISELLE kattotuulettimelle on oltava erillinen katkaisin. Tämä on tarpeen kauko-ohjaimen ja vastaanottimen parinmuodostuksen ohjelmointia varten.

SE Kabelanslutningar**VARNING!**

FÖR DIN SÄKERHET MÅSTE ALLA ELEKTRISKA ANSLUTNINGAR ENBART UTFÖRAS AV EN KOMPETENT OCH BEHÖRIG ELEKTRIKER.

Obs: Om det finns två eller fler takfläktar med likström installerade i en lokal/rum krävs en fränskiljare för VARJE takfläkt. Det krävs när du programmerar fjärrkontrollsändaren och -mottagare för att para ihop dem.

CZ Připojení kabelů**VAROVÁNÍ!**

PRO VAŠI BEZPEČNOST SMÍ VEŠKERÁ ELEKTRICKÁ PŘIPOJENÍ PROVÁDĚT POUZE KVALIFIKOVANÝ A AUTORIZOVANÝ ELEKTRIKÁŘ.

Upozornění: V případě dvou nebo více DC stropních ventilátorů nainstalovaných na stejném místě / ve stejné místnosti, je nutné instalovat vypínač pro KAŽDÝ stropní ventilátor zvlášť. To je nutné také z důvodu programování dálkového vysílače a přijímače do páru.

HU Huzalozási csatlakozások**FIGYELMEZTETÉS!**

A BIZTONSÁG ÉRDEKÉBEN MINDEN ELEKTROMOS CSATLAKOZÁST KIZÁRÓLAG KÉ- PESÍTETT, ENGEDÉLLEL RENDELKEZŐ VILLANYSZERELŐ KÉSZÍTHET EL.

Megjegyzés: Ha ugyanabban a helyiségben, illetve szobában két vagy több egyenáramú mennyezeti ventilátor van felszerelve, MINDEN mennyezeti ventilátorhoz egy-egy leválasztó kapcsoló

GR Συνδέσεις καλωδίωσης**ΠΡΟΕΙΔΟΠΟΙΗΣΗ!**

ΓΙΑ ΤΗΝ ΑΣΦΑΛΕΙΑ ΣΑΣ ΟΛΕΣ ΟΙ ΗΛΕΚΤΡΙΚΕΣ ΣΥΝΔΕΣΕΙΣ ΠΡΕΠΕΙ ΝΑ ΠΡΑΓΜΑΤΟΠΟΙΟΥΝΤΑΙ ΜΟΝΟ ΑΠΟ ΠΙΣΤΟΠΟΙΗΜΕΝΟ ΚΑΙ ΑΔΕΙΟΔΟΤΗΜΕΝΟ ΗΛΕΚΤΡΟΛΟΓΟ.

Σημείωση: Εάν υπάρχουν δύο ή περισσότεροι ανεμιστήρες οροφής DC εγκατεστημένοι σε μία θέση/ ένα δωμάτιο, είναι απαραίτητος ένας διακόπτης απομόνωσης για ΚΑΘΕ ανεμιστήρα οροφής. Αυτό απαιτείται για τον προγραμματισμό της ζεύξης μεταξύ πομπού και δέκτη.

RO Conectarea cablajului**AVERTISMENT!**

PENTRU SIGURANȚA DVS., TOATE CONEXIUNILE ELECTRICE TREBUIE SĂ FIE REALIZATE DE CĂTRE UN ELECTRICIAN CALIFICAT ȘI AUTORIZAT.

Notă: Dacă există două sau mai multe ventilatoare DC de tavan instalate într-o singură locație/ cameră, este necesar un întrerupător de izolare pentru FIECARE ventilator de tavan. Acest lucru este necesar atunci când programați emițătorul și receptorul de la distanță pentru a le cupla împreună.

TR Kablo bağlantıları**UYARI!**

GÜVENLİĞİNİZ AÇISINDAN TÜM ELEKTRİK BAĞLANTILARI UZMAN VE YETKİLİ BİR ELEKTRİK TEKNİSYENİ TARAFINDAN GERÇEKLEŞTİRİLMELİDİR.

Not: Bir mekanda/odada iki ya da daha fazla DA tip tavan vantilatörü varsa HER BİR tavan vantilatörü için ayrı bir sekiyoner bulunması gerekir. Bu, uzak verici ile alıcısı eşleştirmek için programlama yapılacağında gereklidir.

BG Окабеляване**ПРЕДУПРЕЖДЕНИЕ!**

ЗА ВАША БЕЗОПАСНОСТ, ВСИЧКИ СВЪРЗВАНИЯ КЪМ ЕЛЕКТРИЧЕСКОТО ЗАХРАНВАНЕ ТРЯБВА ДА СЕ ИЗВЪРШВАТ ЕДИНСТВЕНО ОТ КОМПЕТЕНТЕН И ПРАВОСПОСОБЕН ЕЛЕКТРОТЕХНИК.

Забележка: Ако на едно място/помещение ще се монтира два или вентилатора за таван на постоянен ток, за ВСЕКИ вентилатор за таван е необходим изолиран прекъсвач. Това е необходимо при програмиране на дистанционния предавател и приемник, за да ги свържете.

RU Проводные соединения**ОСТОРОЖНО!**

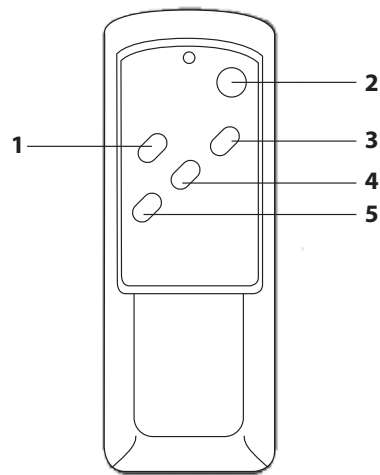
ПО СООБРАЖЕНИЯМ БЕЗОПАСНОСТИ ВСЕ ЭЛЕКТРИЧЕСКИЕ СОЕДИНЕНИЯ ДОЛЖНЫ ВЫПОЛНЯТЬСЯ ЭЛЕКТРИКОМ, ИМЕЮЩИМ СООТВЕТСТВУЮЩУЮ КВАЛИФИКАЦИЮ И ЛИЦЕНЗИЮ.

Примечание: В случае установке в одном месте/помещении двух или более потолочных вентиляторов, работающих от постоянного тока, для КАЖДОГО потолочного вентилятора требуется разъединительный выключатель. Это необходимо при программировании дистанционных передатчика и приемника для их сопряжения друг с другом.

PL Połączenia elektryczne**OSTRZEŻENIE!**

WSZYSTKIE POŁĄCZENIA ELEKTRYCZNE MOGĄ BYĆ WYKONYWANE ZGODNIE Z ZASADAMI BHP WYŁĄCZNIE PRZEZ WYKWALIFIKOWANEGO TECHNIKA-ELEKTRYKA POSIADAJĄCEGO ODPOWIEDNIE UPRAWNIENIA.

Uwaga: Jeśli w jednym miejscu/pomieszczeniu zainstalowano dwa lub większą liczbę wentylatorów sufitowych prądu stałego, KAŻDY z nich powinien być obsługiwany przez odłącznik. Jest to wymagane do zaprogramowania nadajnika i odbiornika układu zdalnego sterowania celem umożliwienia ich współdziałania.



DE Bedienelemente Fernbedienung

1. LICHT (EIN/AUS): Drücken Sie diese Taste, um das Licht ein- oder auszuschalten.
2. AUS: Ausschalten des Deckenventilators
3. HI: Schalten Sie den Ventilator mit hoher Geschwindigkeit ein
4. MED: Schalten Sie den Ventilator mit mittlerer Geschwindigkeit ein
5. LOW: Schalten Sie den Ventilator mit niedriger Geschwindigkeit ein

Einsetzen der Batterie in die Fernbedienung

1. Öffnen Sie die Batterieabdeckung.
2. Setzen Sie den Akku ein und vergewissern Sie sich, dass sich die Pole + und - in der richtigen Position befinden. Schließen Sie den Batteriefachdeckel und drücken Sie ihn nach unten, bis er einrastet.

EN Operating elements remote control

1. LIGHT (ON/OFF): Press to turn on or off the light
2. OFF : Turn off the ceiling fan.
3. HI : Turn on the fan at high speed
4. MED : Turn on the fan at medium speed
5. LOW : Turn on the fan at low speed

Inserting the battery into the remote control

1. Open the battery cover.
2. Insert the battery and make sure that the + and - ends are in the correct position. Close the battery cover and press it down until it clicks into place.

FR Éléments de commande de la télécommande

1. LUMIÈRE (MARCHE/ARRÊT) : Appuyez pour allumer ou éteindre la lumière
2. OFF : Éteint le ventilateur de plafond.
3. HI : Allume le ventilateur à vitesse élevée
4. MED : Allume le ventilateur à vitesse moyenne
5. LOW : Allume le ventilateur à vitesse faible

Insertion de la pile dans la télécommande

1. Ouvrez le couvercle du compartiment de pile.
2. Insérez la pile et assurez-vous que le + et le - sont dans la bonne position. Fermez le couvercle du compartiment de pile et appuyez dessus jusqu'à ce qu'il s'encliquète.

IT Controlli telecomando

1. LIGHT (ON/OFF): premere per accendere/spengere la luce
2. OFF: spegnere il ventilatore a soffitto
3. HI: accendere il ventilatore ad alta velocità
4. MED: accendere il ventilatore a velocità media
5. LOW: accendere il ventilatore a bassa velocità

Inserimento della batteria nel telecomando

1. Aprire il coperchio della batteria.
2. Inserire la batteria assicurandosi che i poli + e - si trovino nella posizione corretta. Chiudere lo scomparto della batteria premendo verso il basso fino a che scatta.

NL Bedieningselementen afstandsbediening

1. LAMP AAN/UIT (ON/OFF): Druk op deze knop om het licht in- of uit te schakelen
2. OFF: Schakelt de plafondventilator uit.
3. HI: Laat de ventilator met hoge snelheid draaien
4. MED: Laat de ventilator met middelhoge snelheid draaien
5. LOW: Laat de ventilator met lage snelheid draaien

De batterij in de afstandsbediening plaatsen

1. Open het batterijklepje.
2. Plaats de batterij en zorg ervoor dat de plus en de min zich aan de juiste kant bevinden. Sluit het batterijklepje en druk het naar beneden tot het vastklikt.

ES Elementos de operación del control remoto

1. LUZ (ON/OFF): Presionar para encender o apagar la luz
2. OFF: Apagar el ventilador de techo.
3. HI: Encender el ventilador a velocidad alta
4. MED: Encender el ventilador a velocidad media
5. LOW: Encender el ventilador a velocidad baja

Insertar la batería en el control remoto

1. Abra la tapa de la batería.
2. Inserte la batería y asegúrese de que los extremos + y - estén en la posición correcta. Cierre la tapa de la batería y presiónela hacia abajo hasta que encaje en su lugar.

PT Controlo remoto dos elementos funcionais

1. LIGHT (ON/OFF): Pressione para ligar ou desligar a luz
2. OFF : Desligar a ventoinha de teto.
3. HI : Ligar a ventoinha a alta velocidade
4. MED : Ligar a ventoinha a média velocidade
5. LOW : Ligar a ventoinha a baixa velocidade

Introdução da pilha no controlo remoto

1. Abra a tampa da pilha.
2. Introduza a pilha e assegure-se que os lados + e - estão na posição correta. Feche a tampa da pilha e pressione-a para baixo até se ouvir um clique em como está encaixada no seu lugar.

FI Kaukosäätimen ohjausosat

1. VALO (ON / OFF): paina kytkeäksesi valon päälle tai pois päältä
2. OFF : kytke kattotuuletin pois päältä
3. HI : kytke tuuletin päälle suurella nopeudella
4. MED : kytke tuuletin päälle keskinopeudella
5. LOW : kytke tuuletin päälle alhaisella nopeudella

Paristojen lisääminen kaukosäätimeen

1. Avaa paristolokeron kansi.
2. Aseta paristo koteloon ja varmista, että +- ja -päätt ovat oikein. Sulje paristokotelon kansi ja paina sitä, kunnes se naksahda paikalleen.

SE Fjärrkontroll för operativa delar

1. LJUS (ON/OFF): Tryck på för att sätta på eller stänga av ljuset
2. OFF : Stäng av takfläkten.
3. HI : Sätt på fläkten i hög hastighet
4. MED : Sätt på fläkten i medelhög hastighet
5. LOW : Sätt på fläkten i låg hastighet

Sätt in batteriet i fjärrkontrollen

1. Öppna batterilocket.
2. Sätt in batteriet och se till att + och - hamnar i korrekt position. Stäng batterilocket och pressa nedåt tills det klickar på plats.

CZ Ovládací prvky dálkového ovládání

1. LIGHT (ON/OFF): Stiskněte pro zapnutí nebo vypnutí osvětlení
2. OFF : Vypíná stropní ventilátor.
3. HI : Zapíná stropní ventilátor na vysokou rychlost
4. MED : Zapíná stropní ventilátor na střední rychlost
5. LOW : Zapíná stropní ventilátor na nízkou rychlost

Vložení baterie do dálkového ovládání

1. Otevřete kryt baterie.
2. Vložte baterii a ujistěte se, že póly + a - jsou ve správné poloze. Zavřete kryt baterie a zatlačte jej dolů až zacvakne.

HU A távvezérlő kezelőszervei

1. LIGHT (ON/OFF): Nyomja meg a világítás be- és kikapcsolásához
2. OFF: A mennyezeti ventilátor kikapcsolása.
3. HI: A mennyezeti ventilátor bekapcsolása nagy sebességen
4. MED: A mennyezeti ventilátor bekapcsolása közepes sebességen
5. LOW: A mennyezeti ventilátor bekapcsolása kis sebességen

Az elem behelyezése a távvezérlőbe

1. Nyissa ki az elemfedelelet.
2. Helyezze be az elemet, ügyelve a helyes polaritásra. Zárja be az elemfedelelet, és nyomja le, amíg helyére nem kattann.

GR Στοιχεία χειρισμού τηλεχειριστηρίου

1. ΦΩΣ (ON/OFF): Πατήστε για να ανάψετε (on) ή να σβήσετε (off) το φως
2. OFF : Απενεργοποίηση του ανεμιστήρα οροφής.
3. HI : Ενεργοποίηση του ανεμιστήρα οροφής σε υψηλή ταχύτητα περιστροφής.
4. MED : Ενεργοποίηση του ανεμιστήρα οροφής σε μεσαία ταχύτητα περιστροφής.
5. LOW : Ενεργοποίηση του ανεμιστήρα οροφής σε χαμηλή ταχύτητα περιστροφής.

Τοποθέτηση μπαταρίας στο τηλεχειριστήριο

1. Ανοίξτε το κάλυμμα της θήκης μπαταρίας.
2. Τοποθετήστε την μπαταρία και βεβαιωθείτε πως οι πόλοι + και - βρίσκονται στη σωστή θέση. Κλείστε το καπάκι της θήκης της μπαταρίας και πιέστε το μέχρι να ακούσετε τον χαρακτηριστικό ήχο (κλικ).

RO Elemente operaționale ale telecomenzii

1. LUMINA(PORNIT/OPRIT): Apăsati pentru a aprinde sau a stinge lumina
2. OPRIT: Opriți ventilatorul de tavan.
3. MARE: Porniți ventilatorul la viteză mare
4. MED: Porniți ventilatorul la viteză medie
5. MIC: Porniți ventilatorul la viteză mică.

Introducerea bateriei în telecomandă

1. Deschideți capacul bateriei.
2. Introduceți bateria și asigurați-vă că extremitățile + și - sunt în poziția corectă. Închideți capacul bateriei și apăsați-l până când se fixează în poziție.

TR Çalıştırma elemanları uzaktan kumandası

1. IŞIK (ON/OFF): Işığı açıp kapamak için basın.
2. OFF: Tavan vantilatörünü kapatır.
3. HI: Vantilatörü yüksek hızda çalıştırın
4. MED: Vantilatörü orta hızda çalıştırın
5. LOW: Vantilatörü orta hızda çalıştırın.

Pilin uzaktan kumandaya takılması

1. Pil kapağını açın.
2. Pili takın; + ve - kutupların doğru konumda olduğundan emin olun. Pil kapağını kapatın ve tıklayarak yerine oturacak şekilde bastırın.

BG Дистанционно управление на управляемите елементи

1. ОСВЕТЛЕНИЕ (ВКЛ./ИЗКЛ.): Натиснете за включване или изключване на осветлението
2. OFF: Изключване на вентилатора за таван.
3. HI: Включване на вентилатора на висока скорост
4. MED : Включване на вентилатора на средна скорост
5. LOW : Включване на вентилатора на ниска скорост

Поставяне на батерията в дистанционното управление

1. Отворете капака на отделението за батерии.
2. Поставете батериите, така че полюсите с + и - да са на правилните позиции. Затворете капака на отделението за батерии и го притиснете надолу, докато изщрака и се закрепи на място.

RU Рабочие элементы пульта дистанционного управления

1. LIGHT (ON/OFF) (СВЕТИЛЬНИК ВКЛ/ВЫКЛ): Нажмите, чтобы включить или выключить светильник
2. OFF (ВЫКЛ): Выключите потолочный вентилятор.
3. HI (ВЫС): Включите вентилятор на высокой скорости
4. MED (СРЕД): Включите вентилятор на средней скорости
5. LOW (НИЗ): Включите вентилятор на низкой скорости

Установка батареи в пульт дистанционного управления

1. Откройте крышку батарейного отсека.
2. Вставьте батарею и убедитесь, что концы + и - находятся в правильных положениях. Закройте крышку батарейного отсека и нажмите на нее так, чтобы она защелкнулась.

SR Elementi daljinskog upravljača

1. SVETLO (ON/OFF): Pritisnite za uključivanje/isključivanje svetla
2. OFF : Isključivanje plafonskog ventilatora.
3. HI : Uključivanje ventilatora, najbrže
4. MED : Uključivanje ventilatora, srednje
5. LOW : Uključivanje ventilatora, sporije

Stavljanje baterije u daljinski upravljač

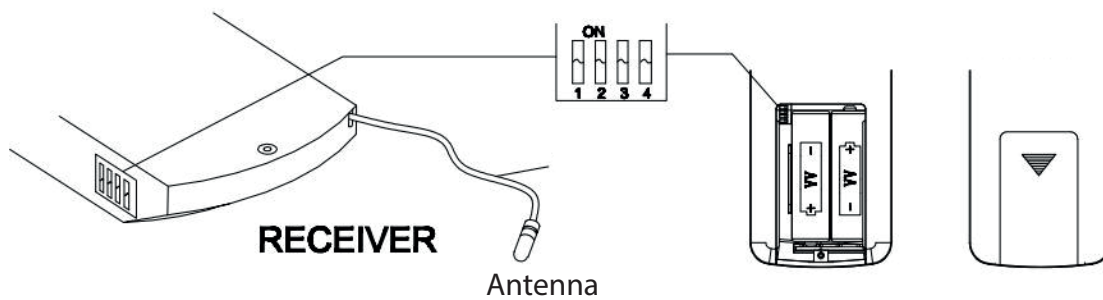
1. Отворите poklopac baterije.
2. Ubacite bateriju i obratite pažnju da su + i - polovi u ispravnom položaju. Zatvorite poklopac baterije i pritisnite ka dole sve dok ne klikne na svoje mesto.

PL Elementy obsługi pilota zdalnego sterowania

1. OŚWIETLENIE (ON/OFF=ZAŁ./WYŁ.): Naciśnięcie powoduje włączenie lub wyłączenie oświetlenia
2. OFF: Służy do wyłączenia wentylatora sufitowego.
3. HI: Służy do włączania wentylatora z wysoką prędkością obrotową
4. MED: Służy do włączania wentylatora ze średnią prędkością obrotową
5. LOW: Służy do włączania wentylatora z niską prędkością obrotową

Wkładanie baterii do pilota zdalnego sterowania

1. Otworzyć pokrywę baterii.
2. Włożyć baterie i upewnić się, że bieguny + i - znajdują się we właściwej pozycji. Zamknąć pokrywę baterii i docisnąć ją w dół, aż zatrzaśnie się we właściwym miejscu.



DE Code-Lernmodus

Die Handfernbedienung an Ihrem Ventilator ist mit Codierschaltern ausgestattet, um sicherzustellen, dass sich die Frequenz, mit der Ihr Ventilator und Ihre Fernbedienung arbeiten, von der aller nahegelegenen RF-Geräte unterscheidet und um mögliche Störungen durch andere Fernbedienungen zu vermeiden. Die Frequenz an Ihrem Sender und Empfänger wurde werkseitig voreingestellt. Wir empfehlen Ihnen dringend, diesen Code sowohl am Sender als auch am Empfänger während der Installation Ihres Ventilators zu ändern. Verwenden Sie einen kleinen Flachschraubendreher, um die einzelnen Schalter zu bewegen.

Zum Öffnen des Batteriefachdeckels drücken Sie ihn nach unten und schieben Sie ihn heraus

1. Kodierschalter: Codes werden durch Drücken der Kippschalter nach oben oder unten eingestellt. Es ist unbedingt erforderlich, dass der Code, der sowohl für den Sender als auch für den Empfänger verwendet wird, identisch ist, da sonst die Fernbedienung nicht funktioniert. Bitte beachten Sie, dass der Kodierschalter es Ihnen ermöglicht, eine zweite Fernbedienung unabhängig voneinander zu bedienen. Wenn Sie beispielsweise zwei Deckenventilatoren mit 2 Fernbedienungen haben, stellen Sie 2 verschiedene Codes für jeden Satz von Sendern/Empfängern ein. Das bedeutet, dass Sie jeden Deckenventilator unabhängig voneinander betreiben können.
2. Ihre Fernbedienung ist nach dem Einsetzen der Batterien einsatzbereit.

EN Code learning mode

The handheld remote control on your fan is equipped with code switches, to ensure that the frequency your fan and remote operate on is different to all nearby RF devices and to prevent possible interference from other remote units. The frequency on your Transmitter and Receiver have been pre-set at the factory. We highly recommend that you change this code on both Transmitter and Receiver during the installation of your fan. Use a small flat head screwdriver to help you move the individual switches.

To open battery housing cover press down and slide out

1. CODE SWITCH: Codes are set by pushing dip switches up or down. It is imperative that the code used for both transmitter and receiver is exactly the same; otherwise remote controller will not work. Please note the code switch will enable you to operate a second remote controller independently. For example, if you have two ceiling fans with 2 remote control units, set 2 different codes for each set of transmitter/receivers. This means you can operate each ceiling fan independently.
2. Your remote control is ready for use after battery installation.

FR Mode apprentissage de code

La télécommande de votre ventilateur est équipée de commutateurs de code pour garantir que la fréquence sur laquelle fonctionnent votre ventilateur et votre télécommande soit différente de tous les appareils RF des alentours et empêcher une éventuelle interférence avec d'autres unités télécommandées. La fréquence de votre transmetteur et de votre récepteur a été préconfigurée en usine. Nous vous recommandons fortement de modifier ce code sur le transmetteur et le récepteur lors de l'installation de votre ventilateur. Utilisez un petit tournevis plat pour déplacer plus facilement les commutateurs.

Pour ouvrir le couvercle du compartiment de piles, appuyez dessus et faites-le glisser

1. COMMUTATEUR DE CODE : Pour régler les codes, il faut enfoncer ou relever les commutateurs DIP. Le code utilisé pour le transmetteur et le récepteur doit impérativement être exactement le même. Dans le cas contraire, la télécommande ne fonctionnera pas. Veuillez noter que le commutateur de code vous permet de faire fonctionner une deuxième télécommande de manière indépendante. Par exemple, si vous avez deux ventilateurs de plafond avec 2 télécommandes, configurez 2 codes différents pour chaque ensemble transmetteur/récepteur. Ainsi, vous pourrez faire fonctionner chaque ventilateur de plafond de manière indépendante.
2. Votre télécommande est prête à l'emploi après installation des piles.

IT Modalità di apprendimento codici

Il telecomando manuale del ventilatore è dotato di interruttori di codifica per garantire che la frequenza di lavoro di ventilatore e telecomando sia diversa da quella dei dispositivi a radiofrequenza vicini e per prevenire possibili interferenze. La frequenza del trasmettitore e del ricevitore è stata preimpostata in fabbrica. Durante l'installazione del ventilatore consigliamo vivamente di modificare questo codice sia sul trasmettitore che sul ricevitore. Per muovere i singoli interruttori utilizzare un piccolo cacciavite per viti a testa piatta.

Per aprire il coperchio dell'alloggiamento della batteria, premere verso il basso e far scorrere verso l'esterno

1. INTERRUPTORE DI CODIFICA: I codici vengono impostati spingendo gli interruttori a due vie in su o in giù. È essenziale che il codice utilizzato per il trasmettitore e per il ricevitore sia esattamente lo stesso; altrimenti il telecomando non funzionerà. Notare che l'interruttore di codifica consentirà di utilizzare un secondo telecomando in modo indipendente. Ad esempio, se si hanno due ventilatori a soffitto con due telecomandi, impostare due codici diversi per ciascuna coppia di trasmettitori/ricevitori. In questo modo sarà possibile utilizzare ciascun ventilatore a soffitto in modo indipendente.
2. Il telecomando è pronto per l'uso dopo l'installazione della batteria.

NL Modus voor het aanleren van de zendcode

De draagbare afstandsbediening van uw ventilator is uitgerust met codeschakelaars om ervoor te zorgen dat de frequentie waarmee uw ventilator en afstandsbediening werken, een andere is dan die van alle RF-apparaten in de buurt, zodat eventuele interferentie van andere afstandsbedieningen wordt voorkomen. De frequentie van uw zender en ontvanger werden in de fabriek ingesteld. Wij raden u ten zeerste aan om deze code bij de installatie van uw ventilator zowel op de zender als de ontvanger te wijzigen. Gebruik een kleine platte schroevendraaier om de schakelaars te verplaatsen.

Om de klep van de batterijbehuizing te openen, drukt u de klep naar beneden en schuift u deze naar buiten

1. CODESCHAKELAAR: De codes worden ingesteld door de DIP-schakelaars omhoog of omlaag te drukken. Het is absoluut noodzakelijk dat de code die voor zowel de zender als de ontvanger wordt gebruikt, exact dezelfde is; anders werkt de afstandsbediening niet. Let op: met de codeschakelaar kunt u een tweede afstandsbediening afzonderlijk bedienen. Als u bijvoorbeeld twee plafondventilatoren met twee afstandsbedieningen heeft, stel dan twee verschillende codes in voor elk zender- en ontvangerpaar. Zo kunt u elke plafondventilator afzonderlijk bedienen.
2. Uw afstandsbediening is klaar voor gebruik na installatie van de batterij.

ES Modo de aprendizaje de código

El control remoto de su ventilador está equipado con interruptores de código, para garantizar que la frecuencia de funcionamiento de su ventilador y el control remoto sea diferente a todos los dispositivos de RF cercanos y para evitar posibles interferencias de otras unidades remotas. La frecuencia de su transmisor y receptor ha sido preestablecida de fábrica. Le recomendamos que cambie este código tanto en el transmisor como en el receptor durante la instalación de su ventilador. Utilice un destornillador pequeño de cabeza plana para ayudarlo a mover los interruptores individuales.

Para abrir la tapa del compartimento de pilas, presione hacia abajo y deslice hacia afuera

1. PULSADOR CODIFICADO: Los códigos se establecen presionando los interruptores dip hacia arriba o hacia abajo. Es indispensable que el código utilizado tanto para el transmisor como para el receptor sea exactamente el mismo; de lo contrario el control remoto no funcionará. Tenga en cuenta que el pulsador codificado le permitirá operar un segundo control remoto de forma independiente. Por ejemplo, si tiene dos ventiladores de techo con 2 unidades de control remoto, configure 2 códigos diferentes para cada conjunto de transmisores/receptores. Esto significa que puede operar cada ventilador de techo de forma independiente.
2. Su control remoto está listo para su uso después de la instalación de las pilas.

PT Modo de programação do código

O controlo remoto portátil na sua ventoinha está equipado com interruptores de código, para assegurar que a frequência em que a ventoinha e o controlo remoto funcionam é diferente da usada por todos os dispositivos de radiofrequência nas proximidades e para evitar possíveis interferências de outras unidades de controlo remoto. A frequência no seu transmissor e recetor foram definidas previamente em fábrica. Recomendamos que altere este código, quer no transmissor, quer no recetor, durante a instalação da sua ventoinha. Utilize uma pequena chave de fendas de cabeça plana para ajudar a mover os vários interruptores.

Para abrir a tampa do compartimento das pilhas pressione para baixo e deslize para fora

1. INTERRUPTOR DE CÓDIGO: Os códigos são definidos movendo os interruptores dip para cima ou para baixo. É fundamental que o código usado para o transmissor e recetor seja exatamente o mesmo; caso contrário o controlador remoto não funcionará. Tenha em atenção que o interruptor de código permitirá que acione um segundo controlador remoto de modo independente. Por exemplo, se tiver duas ventoinhas de teto com 2 unidades de controlo remoto, defina 2 códigos diferentes para cada conjunto transmissor/recetor. O que significa que pode comandar cada uma das ventoinhas de teto de modo independente.
2. O seu controlo remoto está pronto a ser usado depois da instalação das pilhas.

FI Koodaustila

Tuulettimen kaukosäädin on varustettu koodikytkimillä, joiden ansiosta tuulettimen ja kaukosäätimen taajuus poikkeaa kaikista lähellä olevista radiolähettimistä. Näin vältetään muiden kauko-ohjattavien laitteiden mahdollisesti aiheuttamat häiriöt. Lähettimen ja vastaanottimen taajuus on esiasetettu tehtaalla. Suosittelemme, että vaihdat tämän koodin sekä lähettimessä että vastaanottimessa tuulettimen asennuksen aikana. Muuta kytkimien koodit pientä tasapääruuvitalttaa käyttämällä.

Avaa paristokotelon kansi painamalla alas ja liu'uttamalla ulos

1. KOODIKYTKIN: koodit asetetaan painamalla dip-kytkimiä ylös tai alas. Lähettimessä ja vastaanottimessa on käytettävä täsmälleen samaa koodia, muuten kaukosäädin ei toimi. Huomaa, että koodikytkin mahdollistaa toisen kaukosäätimen itsenäisen käytön. Jos sinulla on esimerkiksi kaksi kattotuuletinta ja kaksi kaukosäädinyksikköä, aseta kaksi eri koodia kullekin lähetin/vastaanotin-parille. Tämän ansiosta voit käyttää kutakin kattotuuletinta itsenäisesti.
2. Kaukosäädin on käyttövalmis paristojen asennuksen jälkeen.

SE Avsedd användning

Den handhållna fjärrkontrollen på din fläkt är försedd med kodomkopplare för att säkerställa att frekvensen som din fläkt och fjärrkontroll använder är annorlunda än alla RF-utrustningar i närheten och för att förhindra möjlig interferens från andra fjärrkontrollenheter. Frekvensen på din sändare och mottagare har förinställts på fabriken. Vi rekommenderar starkt att du ändrar denna kod på både sändare och mottagare under installationen av din fläkt. Använd en liten plattskruvmejsel som hjälp för att flytta de separata omkopplarna.

För att öppna batterihöljet trycker du ner locket och skjuter ut

1. 1. KODOMKOPPLARE: Koder ställs in genom att föra brytare upp eller ner. Det är mycket viktigt att koden som används för både sändare och mottagare är exakt identisk; annars kommer fjärrkontrollen inte att fungera. Observera att kodomkopplaren kommer att låta dig använda en annan fjärrkontroll på ett oberoende sätt. Om du till exempel har två takfläktar med 2 fjärrkontrollenheter ställer du in 2 olika koder för varje uppsättning av sändare/mottagare. Det innebär att du kan aktivera varje takfläkt på ett oberoende sätt.
2. 2. Din fjärrkontroll är klar att använda efter batteriinstallation.

CZ Režim učení kódu

Dálkové ovládání k Vašem ventilátoru je vybaveno kódovými přepínači, které mají zajistit, aby frekvence, na které spolu Váš ventilátor a dálkové ovládání komunikují, byla odlišná od všech zařízení v okolí, pracujících s rádiovými frekvencemi, a zabraňují možnému rušení jinými dálkovými ovladači. Frekvence na vysílači a přijímači byla přednastavena z výroby. V průběhu instalace ventilátoru doporučujeme tento kód změnit jak na vysílači, tak na přijímači. Použijte malý plochý šroubovák, který usnadní nastavení jednotlivých přepínačů.

K otevření krytu baterie jej stlačte a vysuňte

1. PŘEPÍNAČ KÓDŮ: Kódy se nastavují přesunutím mikropřepínačů nahoru nebo dolů. Je nezbytné, aby kód použitý na vysílači i přijímači byl shodný; jinak nebude dálkový ovladač fungovat. Všimněte si prosím, že přepínač kódů tak umožňuje nezávislé použití druhého dálkového ovladače. Pokud máte například dva stropní ventilátory se dvěma dálkovými ovladači, nastavte pro každou sadu vysílač / přijímač různé kódy. Tak budete moci ovládat každý stropní ventilátor nezávisle.
2. Po vložení baterie je dálkový ovladač připraven k použití.

HU Kódtanuló mód

A ventilátor kézi távvezérlője kódkapcsolókat tartalmaz, melyek gondoskodnak arról, hogy a ventilátor és a távvezérlő működési frekvenciája eltérjen a közelben lévő rádiófrekvenciás eszközöktől, megelőzve a más távvezérelhető egységektől érkező interferenciát. A jeladó és a vevőegység frekvenciája gyárilag előre be van állítva. Erősen ajánlott, hogy a ventilátor felszerelése során módosítsa ezt a kódot a jeladón és a vevőegységen. Az egyes kapcsolók mozgatójához használjon ki laposfejű csavarhúzó.

Az elemtartó fedelének kinyitásához nyomja lefelé, majd csúsztassa ki

1. KÓDKAPCSOLÓ: A kódokat a kapcsolók fel-, illetve lefelé tolásával lehet beállítani. Rendkívül fontos, hogy a jeladón és a vevőegységen pontosan ugyanazt a kódot használja, mert különben a távvezérlő nem működik. Vegye figyelembe, hogy a kódkapcsoló lehetővé teszi egy második távvezérlő független működését is. Ha például két mennyezeti ventilátor és két távvezérlő van, állítson be 2 különböző kódot az egyes jeladóvevőegység párosokhoz. Ez azt jelenti, hogy az egyes mennyezeti ventilátorokat egymástól függetlenül lehet működtetni.
2. A távvezérlő az elem behelyezését követően használatra készen áll.

GR Λειτουργία εκμάθησης κωδικού

Το τηλεχειριστήριο χειρός του ανεμιστήρα σας διαθέτει διακόπτες κωδικών, προκειμένου να διασφαλίζεται πως η συχνότητα λειτουργίας του ανεμιστήρα σας και η λειτουργία τηλεχειρισμού διαφέρει από αυτήν όλων των τις παρακείμενων ασύρματων συσκευών προς αποφυγή πιθανών παρεμβολών από άλλα τηλεχειριστήρια. Η συχνότητα του πομπού και του δέκτη έχει προεπιλεγεί εργοστασιακά. Συνιστούμε να αλλάξετε τον συγκεκριμένο κωδικό τόσο στον πομπό όσο και στον δέκτη κατά την εγκατάσταση του ανεμιστήρα σας. Χρησιμοποιήστε ένα μικρό κατσαβίδι ίσιας κεφαλής για να γυρίσετε τους επιμέρους διακόπτες.

Για να ανοίξετε το κάλυμμα της θήκης της μπαταρίας πιέστε προς τα κάτω και σύρετε προς τα έξω.

1. ΔΙΑΚΟΠΤΗΣ ΚΩΔΙΚΟΥ Οι κωδικοί ρυθμίζονται πιέζοντας ή ανασηκώνοντας βυθιζόμενους διακόπτες. Είναι σημαντικό να χρησιμοποιείται ο ίδιος κωδικός για τον πομπό και τον δέκτη, διαφορετικά το τηλεχειριστήριο δεν θα λειτουργεί. Λάβετε υπόψη πως ο διακόπτης κωδικού σας παρέχει τη δυνατότητα χρήσης ενός δεύτερου τηλεχειριστηρίου ανεξάρτητα από το πρώτο. Για παράδειγμα, εάν έχετε δύο ανεμιστήρες οροφής με 2 τηλεχειριστήρια, επιλέξτε 2 διαφορετικούς κωδικούς για κάθε σετ πομπών/δεκτών. Αυτό σημαίνει πως υπάρχει η δυνατότητα ανεξάρτητης λειτουργίας των δύο ανεμιστήρων.
2. Το τηλεχειριστήριό σας είναι έτοιμο για χρήση μετά την εγκατάσταση της μπαταρίας.

RO Modulul învățare cod

Telecomanda ventilatorului este echipată cu comutatoare codificate, pentru a vă asigura că frecvența ventilatorului și a telecomenzii este diferită față de toate dispozitivele RF din apropiere și pentru a preveni posibilele interferențe de la alte telecomenzi de la distanță. Frecvența transmițătorului și a receptorului dvs. a fost prestabilită din fabrică. Vă recomandăm să modificați acest cod atât pe transmițător cât și pe receptor în timpul instalării ventilatorului dvs. Utilizați o șurubelniță mică cu cap plat atunci când mutați întrerupătoarele individuale.

Pentru a deschide capacul carcasei bateriei, apăsați în jos și glisați spre exterior

1. ÎNTRERUPĂTOARE CODURI: Codurile sunt stabilite prin împingerea întrerupătoarelor manuale în sus sau în jos. Este obligatoriu ca codul utilizat atât pentru transmițător cât și pentru receptor să fie exact același; altfel telecomanda nu va funcționa. Rețineți că întrerupătorul cu cod vă va permite să acționați independent o a doua telecomandă. De exemplu, dacă aveți două ventilatoare de tavan cu 2 telecomenzi, setați 2 coduri diferite pentru fiecare set de transmițătoare/receptoare. Aceasta înseamnă că puteți acționa fiecare ventilator de tavan în mod independent.
2. Telecomanda este gata de utilizare după instalarea bateriei.

TR Kod öğrenme modu

Vantilatörün uzaktan kumandasında kod anahtarı bulunur; bu anahtarın amacı vantilatör ve uzaktan kumandanın çalıştığı frekansları etraftaki diğer radyo frekansıyla çalışan cihazlardan farklı tutmak ve diğer uzak birimlerle oluşabilecek parazitleri önlemektir. Verici ve Alıcınızın frekansları, fabrikada önceden ayarlanmıştır. Vantilatörün kurulumu sırasında bu kodu hem Alıcı hem de Verici üzerinde mutlaka değiştirmenizi öneririz. Her bir anahtarı çıkarabilmek için düz uçlu küçük bir tornavida kullanabilirsiniz.

Pil yuvasının kapağını açmak için bastırıp dışarı kaydırın

1. 1. KOD ANAHTARI: Kodlar, dip anahtarları yukarı ya da aşağı getirilerek ayarlanır. Hem alıcı hem de vericideki kodun aynı olması şarttır; aksi halde uzaktan kumandanız çalışmayacaktır. Kod anahtarı sayesinde bağımsız olarak ikinci bir uzaktan kumanda kullanabileceğinizi de unutmayın. Örneğin iki uzaktan kumanda birimi olan iki tavan vantilatörünüz varsa, her bir alıcı/verici çifti için iki ayrı kod ayarlaması yapın. Bu şekilde her bir tavan vantilatörünü bağımsız olarak çalıştırabilirsiniz.
2. 2. Uzaktan kumanda, pil takıldıktan sonra kullanıma hazır olacaktır.

BG **Режим на запаметяване на кодове**

Ръчното дистанционно управление на вентилатора е оборудвано с кодови преобразуватели, за да се гарантира, че вентилаторът и дистанционното управление работят на различни честоти от всички близко разположени РЧ устройства и за да се предотвратят евентуални смущения от други дистанционни устройства. Честотата на предавателя и приемника е фабрично настроена. Препоръчваме при монтаж на вентилатора да смените кода както на предавателя, така и на приемника. Използвайте малка плоска отвертка, за да можете да преместите отделните превключватели.

За да отворите отделението за батерии, натиснете надолу и плъзнете.

1. **КОДОВ ПРЕОБРАЗОВАТЕЛ:** Кодирането се настройва чрез натискане на превключвателите нагоре или надолу. Необходимо е кодът за предавателя и приемника да бъде един и същ; в противен случай дистанционното управление няма да работи. Моля, имайте предвид, че кодовият преобразувател Ви дава възможност за отделно управление на второ дистанционно управление. Например, ако имате два вентилатора за таван с 2 устройства за дистанционно управление, задайте 2 различни кода за всеки комплект от приемник и предавател. Това означава, че можете да управлявате всеки вентилатор поотделно.
2. След поставяне на батерии можете да използвате дистанционното управление.

RU **Режим обучения коду**

Портативный пульт дистанционного управления на вентиляторе оснащен кодирующими переключателями, чтобы частота работы вентилятора и пульта дистанционного управления отличалась от всех соседних радиочастотных устройств и предотвращались возможные помехи от других устройств. Частота передатчика и приемника предустановлены на заводе. Мы настоятельно рекомендуем изменить этот код на передатчике и приемнике во время установки вентилятора. Для работы с отдельными переключателями воспользуйтесь небольшой отверткой с плоским шлицем.

Чтобы открыть батарейный отсек, вдавите и выдвиньте крышку.

1. **КОДИРУЮЩИЙ ПЕРЕКЛЮЧАТЕЛЬ:** Коды задаются нажатием вверх и вниз двухпозиционных переключателей. Необходимо, чтобы для передатчика и приемника использовался один и тот же код, в противном случае пульт дистанционного управления работать не будет. Обратите внимание, что кодирующий переключатель позволит независимо управлять вторым пультом дистанционного управления. Например, при наличии двух потолочных вентиляторов с 2 пультами дистанционного управления задайте 2 разных кода для каждого набора передатчика и приемника. Это означает, что каждым потолочным вентилятором можно управлять отдельно.
2. Пульт дистанционного управления готов к использованию после установки батареи.

SR **Kod za režim učenja**

Ručni daljinski upravljač za ventilator opremljen je kodiranim prekidačima, kako bi se obezbedilo da frekvencija na kojoj radi bude različita od bilo kojih bežičnih uređaja u blizini i time sprečilo međusobno ometanje signala. Frekvencija na odašiljaču i prijemuniku daljinskog upravljača je fabrički podešena. Preporučujemo da promenite ovaj kod i na predajniku i na prijemuniku prilikom instalacije ventilatora. Koristite mali šrafciğer sa ravnom glavom kako biste pomerili pojedinačne prekidače.

Pritisnite nadole i izvucite poklopac kućišta baterija

1. **KODIRANI PREKIDAČI:** Kodovi se podešavaju pritiskanjem prekidača gore ili dole. Važno je da kod koji se koristi i za predajnik i za prijemuник bude isti; u suprotnom daljinski upravljač neće raditi. Obratite pažnju da će kodirani prekidač omogućava nezavisno upravljanje drugim daljinskim upravljačem. Na primer, ako imate dva plafonska ventilatora sa 2 daljinske upravljačke jedinice, postavite 2 različita koda za svaki set predajnika / prijemuника. To znači da možete upravljati svakim ventilatorom nezavisno.
2. Vaš daljinski upravljač je spreman za upotrebu nakon instalacije baterije.

PL **Tryb programowania przy użyciu kodu**

Ręczny pilot zdalnego sterowania wentylatorem jest wyposażony w przełączniki kodowe zapewniające różnicę pomiędzy częstotliwością roboczą wentylatora i pilota a częstotliwością roboczą wszystkich pobliskich urządzeń radiowych oraz zapobiegające ewentualnym zakłóceniom generowanym przez inne systemy zdalnego sterowania. Domyślna częstotliwość robocza nadajnika i odbiorniku została ustawiona fabrycznie. Usilnie zalecamy zmianę tego kodu zarówno na nadajniku, jak i odbiorniku podczas instalacji wentylatora. Do zmiany pozycji poszczególnych przełączników należy użyć niewielkiego śrubokrętu płaskiego.

Aby otworzyć pokrywę przedziału baterii, należy wcisnąć ją ruchem w dół, po czym wysunąć

1. **PRZEŁĄCZNIK KODOWY:** Kody ustawiane są poprzez wciskanie przełączników DIP ruchem w górę lub dół. Kod stosowany w nadajniku i odbiorniku musi być identyczny; w przeciwnym razie pilot zdalnego sterowania nie będzie działać. Należy zwrócić uwagę na fakt, że przełącznik kodowy umożliwia niezależną obsługę drugiego pilota zdalnego sterowania. Np. użytkownik dwóch wentylatorów sufitowych, z których każdy obsługiwany jest za pomocą osobnego pilota zdalnego sterowania, musi ustawić 2 różne kody dla każdego zestawu nadajnik/odbiornik. Oznacza to, że każdy wentylator sufitowy można obsługiwać w sposób niezależny.
2. Pilot zdalnego sterowania jest gotów do użycia po zainstalowaniu baterii.e.

DE Reinigung und Wartung

Alle EGLO Deckenventilatoren müssen regelmäßig gewartet werden, um die Leistung zu gewährleisten.

Die natürliche Bewegung Ihres Ventilators kann dazu führen, dass sich die Schrauben lösen. Überprüfen Sie alle 6 Monate mit einem Schraubendreher, ob ALLE Schrauben fest angezogen sind.

Alle EGLO Ventilatoren sollten regelmäßig gereinigt werden, von außen und innen (soweit zulässig und möglich), um sie gegen Korrosion durch Salz, Staub und Feuchtigkeit zu schützen.

Schmutz und Staub kann leicht mit einem milden Reinigungsmittel und nur einem leicht angefeuchteten Tuch entfernt werden.

Hinweis: Verwenden Sie KEINE scheuernden Reinigungsmittel, da diese die Oberfläche beschädigen können.

EN Cleaning and maintenance

All EGLO ceiling fans need be maintained regularly to ensure performance is maintained.

Your fans natural movement can cause screws to loosen. Every 6 months, check that ALL screws are securely tightened with a screwdriver.

All EGLO ventilation products should be cleaned regularly to insure against corrosion from salt, dust and moisture, both externally and internal (where allowed and possible).

For cleaning, a soft brush or lint-free cloth should be used to prevent scratching the finish. Surface smudges or an accumulation of dirt and dust can easily be removed by using a mild detergent and only a slightly dampened cloth.

Note: Do NOT use abrasive cleaning agents as they may damage the finish.

FR Nettoyage et maintenance

Tous les ventilateurs de plafond EGLO doivent être entretenus régulièrement pour fonctionner de manière optimale.

Le mouvement naturel de votre ventilateur peut entraîner le desserrage des vis. Tous les 6 mois, assurez-vous que TOUTES les vis sont correctement serrées avec un tournevis.

Tous les produits de ventilation EGLO doivent être nettoyés régulièrement pour éviter toute corrosion due au sel, à la poussière et à la moisissure, à la fois à l'extérieur et à l'intérieur (si cela est autorisé et possible).

Pour le nettoyage, il convient d'utiliser une brosse souple ou un chiffon non pelucheux pour éviter de rayer la couche de finition. Les taches superficielles ou les accumulations de poussière et de saleté peuvent être facilement éliminées à l'aide d'un nettoyeur doux et uniquement avec un chiffon légèrement humide.

Remarque : N'utilisez PAS de produits nettoyants abrasifs, car ils pourraient endommager la couche de finition.

IT Pulizia e manutenzione

Per garantire il mantenimento delle prestazioni tutti i ventilatori a soffitto EGLO richiedono una manutenzione regolare.

Il movimento naturale del ventilatore può causare l'allentamento delle viti. Ogni sei mesi controllare con un cacciavite che TUTTE le viti siano correttamente serrate.

Tutti i prodotti di ventilazione EGLO devono essere puliti regolarmente per prevenire la corrosione da sali, polvere e umidità, sia all'esterno che all'interno (dove consentito e possibile).

Per la pulizia utilizzare una spazzola morbida oppure un panno che non rilascia fibre in modo da evitare di graffiare la finitura. Striature della superficie o accumuli di sporcizia e polvere possono essere facilmente rimossi utilizzando un detergente delicato e un panno leggermente umido.

Nota: NON utilizzare prodotti detergenti abrasivi in quanto potrebbero danneggiare la finitura.

NL Reiniging en onderhoud

Alle EGLO-plafondventilatoren moeten regelmatig worden onderhouden om ervoor te zorgen dat het toestel goed blijft werken.

De natuurlijke beweging van uw ventilatoren kan ervoor zorgen dat schroeven loskomen. Controleer om de zes maanden met een schroevendraaier of ALLE schroeven nog goed vastzitten.

Alle EGLO-ventilatieproducten moeten regelmatig worden gereinigd zodat corrosie door zout, stof en vocht geen kans krijgt. Het toestel moet zowel van buiten als van binnen worden gereinigd (waar toegestaan en voor zover mogelijk).

Bij het reinigen moet een zachte borstel of pluisvrije doek worden gebruikt om krassen op de afwerking te voorkomen. Vegen op het oppervlak of een laag vuil en stof kunnen gemakkelijk worden verwijderd met een milde detergent en een licht bevochtigde doek.

Opmerking: Gebruik GEEN agressieve reinigingsmiddelen aangezien deze de afwerking kunnen beschadigen.

ES Limpieza y mantenimiento

Todos los ventiladores de techo EGLO deben mantenerse con regularidad para garantizar el rendimiento. El movimiento natural de sus ventiladores puede hacer que los tornillos se aflojen. Cada 6 meses, verifique que TODOS los tornillos estén bien apretados con un destornillador.

Todos los productos de ventilación de EGLO deben limpiarse con regularidad para protegerlos de la corrosión de la sal, el polvo y la humedad, tanto externa como interna (donde esté permitido y sea posible).

Para la limpieza, se debe usar un cepillo suave o un paño que no suelte pelusa para evitar que se raye el acabado. Las manchas superficiales o la acumulación de suciedad y polvo pueden eliminarse fácilmente utilizando un detergente suave y un paño ligeramente humedecido.

Nota: NO utilice agentes de limpieza abrasivos, ya que pueden dañar el acabado.

PT Limpeza e manutenção

Todas as ventoinhas de teto têm de ser mantidas de forma regular para se assegurar que o desempenho é mantido.

O movimento natural das suas ventoinhas pode levar a que parafusos se desapertem. Verifique semestralmente se TODOS parafusos estão bem apertados usando uma chave de fendas.

Todos os produtos EGLO de ventilação deverão ser limpos com regularidade de modo a proteger da corrosão, do sal, de pós e da humidade, ambos externamente e internamente (quando permitido e possível.)

Para a limpeza, usar uma escova com cerdo macio ou um pano sem borbotos de modo a evitar riscos no acabamento. Sujidades superficiais ou uma acumulação de sujidade e pó podem ser facilmente removidas usando um detergente suave e apenas um pano ligeiramente humedecido.

Nota: NÃO use produtos de limpeza abrasivos já que estes podem danificar o acabamento.

FI Puhdistus ja huolto

Kaikki EGLO:n kattotuulettimet on huollettava säännöllisesti, muuten ei voida taata asianmukaista toimintaa.

Ruuvit voivat löystyä tuulettimen luonnollisten liikkeiden vaikutuksesta. Tarkista 6 kuukauden välein ruuvitalalla, että kaikki ruuvit ovat kunnolla kiinni.

Kaikki EGLO:n tuuletintuotteet on puhdistettava säännöllisesti, jotta niiden ulko- tai sisäosiin ei pääse kertymään suolan, pölyn ja kosteuden aiheuttamaa ruostetta (silloin, kun tämä on sallittua ja mahdollista).

Käytä puhdistukseen vain pehmeää harjaa tai nukkaantumaton liinaa, jotta pinta ei naarmuunnu. Pintalika ja lika- ja pölykertymät saa puhdistettua helposti miedolla puhdistusaineella ja kevyesti kostutetulla liinalla.

Huom: ÄLÄ käytä hankaavia puhdistusaineita, sillä ne voivat vahingoittaa pintaa.

SE Rengöring och underhåll

Alla EGLO:s takfläktar måste underhållas regelbundet för att garantera att prestandan upprätthålls.

Fläktarnas naturliga rörelser kan få skruvarna att lossna. Kontrollera var 6:e månad att ALLA skruvar är ordentligt spända med en skruvdragare.

Alla EGLO:s ventilationsprodukter bör rengöras regelbundet som försäkring mot korrosion från salt, damm och fukt, både externt och internt (där det är tillåtet och möjligt).

För rengöring bör en mjuk borste eller luddfri duk användas för att förhindra repor i ytbehandlingen. Fläckar på ytan eller ansamling av smuts och damm kan enkelt avlägsnas med ett mildt rengöringsmedel och en lätt fuktad trasa.

Obs: Använd INTE slipande rengöringsmedel då de kan skada ytbehandlingen.

CZ Čištění a údržba

Všechny stropní ventilátory EGLO vyžadují pro zachování správného výkonu pravidelnou údržbu.

Přírodní pohyb ventilátoru může vést k uvolňování šroubů. Každých 6 měsíců proto šroubovákem zkontrolujte, zda jsou VŠECHNY šrouby bezpečně dotažené.

Všechny ventilátorové výrobky EGLO je třeba pravidelně čistit pro ochranu před korozí ze soli, prachu a vlhkosti, a to jak z vnějšku tak z vnitřku (kde je to povoleno a možné).

K čištění používejte měkký kartáček nebo hadřík, který nepouští vlákna, aby nedošlo k poškrábání povrchu. Povrchové šmouhy nebo nahromadění nečistot a prachu

Upozornění: NEPOUŽÍVEJTE abrazivní čisticí prostředky, které mohou poškodit povrchovou úpravu.

HU Tisztítás és karbantartás

Minden EGLO mennyezeti ventilátort rendszeresen karban kell tartani a teljesítmény megőrzése érdekében.

A ventilátor természetes mozgása miatt a csavarok kilazulhatnak. Ellenőrizze hathavonta csavarhúzóval, hogy MINDEN csavar szorosan meg van-e húzva.

Minden EGLO ventilátorterméket rendszeresen meg kell tisztítani kívül-belül (ha engedélyezett és lehetséges), hogy megóvja a só okozta korróziótól, a portól és a nedvességtől.

A tisztításhoz használjon puha kefért vagy szőszmentes törlőkendőt, hogy meg ne karcolódjon a fényezés. A felszíni foltokat, illetve a felgyűlt szennyeződést és port könnyen el lehet távolítani enyhe tisztítószerrel és kissé nedves törlőkendővel.

Megjegyzés: NE használjon koptató hatású tisztítószeret, mert ezek kárt tehetnek a fényezésben.

GR Καθαρισμός και συντήρηση

Όλοι οι ανεμιστήρες οροφής EGLO πρέπει να υποβάλλονται σε τακτική συντήρηση προκειμένου να διασφαλίζεται μία σταθερή απόδοση. Η φυσική κίνηση του ανεμιστήρα σας μπορεί να προκαλέσει χαλάρωση των βιδών. Κάθε 6 μήνες ελέγχετε με ένα κατσαβίδι εάν ΟΛΕΣ οι βίδες είναι ασφαλώς σφιγμένες.

Όλα τα προϊόντα εξαερισμού της EGLO πρέπει να καθαρίζονται τακτικά εσωτερικά και εξωτερικά προκειμένου να αποτραπεί η διάβρωση από τα άλατα, την σκόνη και την υγρασία (όπου αυτό επιτρέπεται και είναι εφικτό).

Για τον καθαρισμό θα πρέπει να χρησιμοποιείται μία μαλακή βούρτσα ή ένα ύφασμα χωρίς χνούδια προς αποφυγή πρόκλησης εκδορών στο φινίρισμα. Οι επιφανειακοί λεκέδες ή η συσσώρευση βρωμιάς και σκόνης αφαιρούνται εύκολα με χρήση ενός ήπιου απορρυπαντικού και ενός ελαφρά νοτισμένου πανιού.

Σημείωση: ΜΗΝ χρησιμοποιείτε διαβρωτικά καθαριστικά αφού μπορούν να προκαλέσουν φθορά στο φινίρισμα.

RO Curățare și întreținere

Toți ventilatoarele de tavan EGLO trebuie întreținute în mod regulat pentru a asigura menținerea performanței.

Mișcarea naturală a ventilatoarelor poate cauza slăbirea șuruburilor. La fiecare 6 luni, verificați dacă TOATE șuruburile sunt bine strânse cu o șurubelniță.

Toate produsele de ventilație EGLO trebuie curățate regulat, pentru a preveni apariția coroziunii cauzată de sare, praf și umiditate, atât în exterior cât și în interior (acolo unde se permite și este posibil).

Pentru curățare trebuie folosită o perie moale sau o cârpă care nu lasă scame pentru a preveni zgărierea finisajului.

Petele de pe suprafață sau acumularea de murdărie și praf pot fi îndepărtate cu ușurință utilizând un detergent slab și doar o cârpă puțin umezită.

Notă: NU utilizați agenți de curățare abrazivi deoarece aceștia pot deteriora finisajul.

TR Temizlik ve bakım

Tüm EGLO tavan vantilatörleri, performansın sürdürülebilmesi için düzenli olarak bakımdan geçirilmelidir.

Vantilatörünüzün doğal hareketi vidaların gevşemesine yol açabilir. Tornavida yardımıyla 6 ayda bir TÜM vidaları kontrol ederek sıkıca oturdularından emin olun.

Tüm EGLO havalandırma ürünleri, hem dışarıdan hem de içeriden (müsaade edilen ve mümkün olan biçimde) tuz, toz ve nem sonucu oluşan aşınmalara karşı düzenli olarak temizlenmelidir.

Temizleme sırasında cilada çizik oluşturmayacak şekilde yumuşak bir fırça ya da tiftiksiz bir bez kullanılmalıdır. Yüzeyde oluşan lekeler ya da kir ve toz birikmeleri, hafif etkili bir deterjan ve hafifçe ıslatılmış bir bezle kolayca temizlenebilir.

Not: Cilaya zarar verebileceğinden, aşındırıcı etkili temizlik maddelerini KULLANMAYIN.

BG Почистване и поддръжка

Всички вентилатори за таван на EGLO трябва да се поддържат редовно, за да се гарантира тяхната производителност.

Естественото движение на вентилаторите може да разхлаби винтовете. Проверявайте с отвертка дали ВСИЧКИ винтове са добре закрепени на всеки 6 месеца.

Всички изделия за вентилация на EGLO трябва да се почистват редовно, за да се предпазят от външна и вътрешна корозия от соли, прах и влага (когато е допустимо и възможно).

Използвайте мека четка или кърпа без влакна за почистване, за да не надраскате покритието. Повърхностните петна или натрупаните замърсявания и прах могат лесно да се отстранят с мек почистващ препарат и леко навлажнена кърпа.

Забележка: НЕ използвайте абразивни почистващи препарати, тъй като могат да нарушат покритието.

RU Очистка и техническое обслуживание

Для сохранения рабочих характеристик все потолочные вентиляторы EGLO должны регулярно проходить техническое обслуживание.

Естественное движение вентилятора может приводить к ослаблению винтов. Каждые 6 месяцев следует с помощью отвертки проверять надежную затяжку ВСЕХ винтов.

Все вентиляционные изделия EGLO следует регулярно очищать снаружи и внутри, во избежание коррозии из-за попадания соли, пыли и влаги (насколько это допустимо и возможно).

Для очистки следует пользоваться мягкой или безворсовой тканью, во избежание образования царапин на покрытии. Пятна на поверхности, а также скопления пыли и грязи можно легко удалять с помощью мягкого чистящего средства и слегка увлажненной ткани.

Примечание: НЕ пользуйтесь абразивными чистящими средствами, поскольку они могут повредить покрытие.

SR Čišćenje i održavanje

Svi EGLO plafonski ventilatori treba da se redovno održavaju kako bi se obezbedilo održavanje performansi.

Prirodno kretanje ventilatora može da prouzrokuje da se šrafovi olabave. Na svakih 6 meseci proverite da li su SVI šrafovi pritegnuti uz pomoć šrafčigera.

Svi EGLO ventilacioni proizvodi treba redovno da se čiste kako bi se zaštitili od korozije od soli, prašine i vlage, kako spolja tako i unutra (gde je dozvoljeno i moguće).

Prilikom čišćenja treba da se koristi mekana četka ili krpe od mikrofibera kako bi se sprečilo grebanje površine.

Površinske mrlje ili nakupljena prljavština i prašina mogu lako da se otklone korišćenjem blagog deterdženta i blago navlažene krpe.

Napomena: Ne koristite abrazivna sredstva za čišćenje jer ona mogu da oštete površinski sloj.

PL Czyszczenie i konserwacja

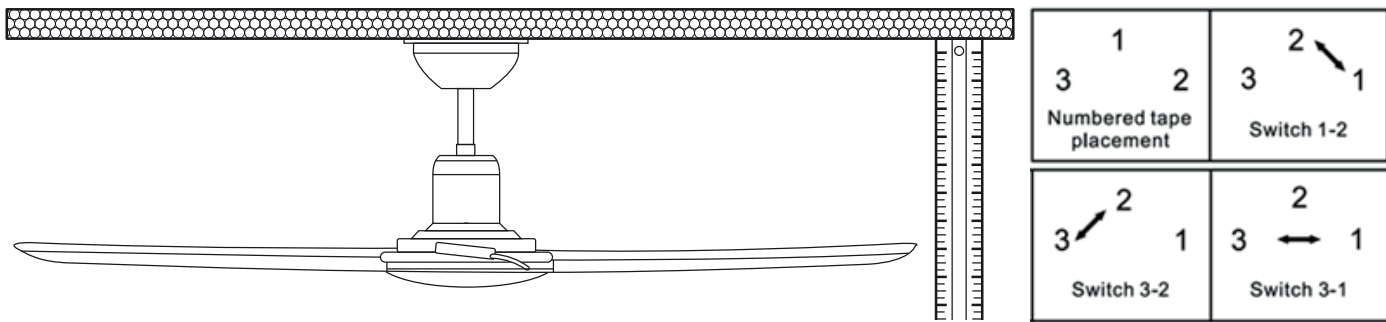
Wszystkie wentylatory sufitowe firmy EGLO należy poddawać regularnej konserwacji celem zapewnienia odpowiedniej wydajności. Naturalny ruch wentylatorów może powodować odkręcanie śrub. Co 6 miesięcy należy sprawdzić, czy WSZYSTKIE śruby są solidnie dokręcone za pomocą śrubokrętu.

Wszystkie urządzenia wentylacyjne firmy EGLO powinny być regularnie oczyszczane z zewnątrz i od wewnątrz (tam, gdzie jest to możliwe i dozwolone) celem zabezpieczenia przed korozją powodowaną przez sól, pył i wilgoć.

Do czyszczenia należy używać miękkiej szczotki lub niestrzępiącej się szmatki, aby zapobiec zarysowaniu elementów wykończenia.

Zaplamienia powierzchni lub nagromadzony brud i kurz można łatwo usuwać za pomocą łagodnego detergentu i lekko zwilżonej szmatki.

Uwaga: NIE WOLNO używać środków czyszczących o właściwościach ściernych, ponieważ mogą one uszkodzić elementy wykończenia.



DE Fehlersuche

WARNUNG!



DER DECKENVENTILATOR MUSS VOR BEGINN DER FEHLERSUCHE AUSGESCHALTET UND ISOLIERT WERDEN.

Schwingungen/Balance

Bitte beachten Sie, dass nicht alle Deckenventilatoren gleich sind, selbst wenn es sich um das gleiche Modell handelt, einige können sich mehr oder weniger bewegen als andere. Eine Bewegung von wenigen Zentimetern ist durchaus akzeptabel und deutet nicht darauf hin, dass der Ventilator hinunterfällt, so er denn korrekt installiert wurde.

Alle Deckenventilatorflügel werden gewogen und nach Gewicht gruppiert. Es ist unmöglich, Schwingungen ganz zu eliminieren und dies sollte nicht als Fehler angesehen werden. Deckenventilatoren neigen dazu, sich während des Betriebs zu bewegen, da sie im Allgemeinen nicht starr montiert sind.

Zur Reduzierung der Schwingungen des Ventilators:

- Überprüfen Sie, ob alle Schrauben, mit denen die Montagehalterung und das Hängerohr befestigt sind, fest angezogen sind.
- Schwingungen können durch unterschiedliches Flügelniveau verursacht werden. Überprüfen Sie dies, indem Sie von der Spitze Flügels bis zur Decke messen und dies für jeden Flügel wiederholen.

Wenn sich die Abmessungen unterscheiden:

1. Vergewissern Sie sich, dass die Flügelschrauben nicht zu fest angezogen oder lose sind, so dass die Spitze des Flügels aus dem Gleichgewicht geraten.
2. Verbogene Flügel können den Ventilator aus dem Gleichgewicht bringen und zu Schwingungen führen. Überprüfen Sie dies, indem Sie alle Flügel entfernen und auf einer ebenen Fläche stapeln und stellen Sie sicher, dass alle Flügel eine gleichmäßige Form haben.
3. Der Austausch benachbarter Flügel kann das Gewicht neu verteilen und zu einem reibungsloseren Betrieb führen.

EN Troubleshooting

WARNING!



CEILING FAN MUST BE SWITCHED OFF AND ISOLATED BEFORE COMMENCING ANY TROUBLE SHOOTING

Wobble/Balance

Please note that all ceiling fans are not the same, even fans of the same model, some may move more or less than others. Movement of a few centimetres is quite acceptable, and does not suggest the fan will fall if installed correctly.

All ceiling fan blades are weighed and grouped by weight. It is impossible to eliminate wobble altogether and should not be considered a fault. Ceiling fans tend to move during operation because they are not generally rigidly mounted.

To reduce the fan wobble:

- Check that all screws which fix the mounting bracket and down rod are tightly secured.
- Wobble may result from inconsistent blade level. Check this by measuring from the tip of the blade to the ceiling, and repeat on every blade.

If the measurements are different;

1. Check that the blade screws are not overly tightened, or loose, causing the tip of the blade to be unlevelled.
2. Out of shaped blades can unbalance the fan and cause wobble. Check by removing all blades and stacking on a flat level surface and ensure all blades are a uniform shape.
3. Interchanging adjacent blades can redistribute the weight and result in smoother operation.

(FR) Dépannage**AVERTISSEMENT !**

LE VENTILATEUR DE PLAFOND DOIT ÊTRE ÉTEINT ET ISOLÉ AVANT DE COMMENCER TOUT DÉPANNAGE

Oscillations/Équilibre

Veillez noter que tous les ventilateurs de plafond ne sont pas identiques, même s'ils sont du même modèle, et que certains pourront bouger davantage que d'autres. Un mouvement de quelques centimètres est acceptable et n'indique pas que le ventilateur soit sur le point de tomber s'il a été installé correctement.

Toutes les pales de ventilateur de plafond sont pesées et regroupées par poids. Il est impossible d'éliminer entièrement les oscillations, et elles ne peuvent être considérées comme un défaut. Les ventilateurs de plafond tendent à bouger lorsqu'ils sont en fonctionnement car ils ne sont généralement pas montés de manière rigide.

Pour réduire les oscillations du ventilateur :

- Vérifiez que toutes les vis qui fixent le support de montage et la tige sont correctement serrées.
- L'oscillation peut être le fruit d'une différence de niveau entre les pales. Contrôlez cela en mesurant la distance entre l'extrémité de chaque pale et le plafond.

Si les mesures sont différentes :

1. Vérifiez que les vis des pales ne sont pas trop serrées ou desserrées, ce qui pourrait modifier la hauteur de l'extrémité de la pale.
2. Les pales usées peuvent déséquilibrer le ventilateur et provoquer des oscillations. Retirez toutes les pales et remplacez-les sur une surface plane et assurez-vous que toutes les pales sont de même forme.
3. Changer les pales de place peut redistribuer le poids et faciliter le fonctionnement.

(IT) Risoluzione di problemi**ATTENZIONE!**

PRIMA DI EFFETTUARE QUALSIASI INTERVENTO PER LA RISOLUZIONE DI PROBLEMI SPEGNERE E ISOLARE IL VENTILATORE

Oscillazione/bilanciamento

Si prega di notare che non tutti i ventilatori a soffitto sono uguali, persino nell'ambito dello stesso modello certi ventilatori potrebbero oscillare più di altri. Un movimento di pochi centimetri è assolutamente accettabile e, se il ventilatore è installato correttamente, non indica che possa cadere.

Tutti i ventilatori a soffitto vengono pesati e classificati per peso. È impossibile eliminare del tutto l'oscillazione, che quindi non deve essere considerata un difetto. I ventilatori a soffitto tendono a muoversi durante il funzionamento perché in generale non prevedono un montaggio rigido.

Per ridurre l'oscillazione del ventilatore:

- controllare che tutte le viti che fissano la staffa di montaggio e l'asta siano serrate correttamente.
- L'oscillazione può causare disallineamento delle pale. Verificare misurando la distanza rispetto al soffitto della punta di ogni pala.

Sei valori risultano diversi procedere come segue:

1. Verificare che le viti della pala non siano eccessivamente serrate o allentate, causando il disallineamento della punta della pala.
2. Pale deformate possono sbilanciare il ventilatore e causare oscillazioni. Verificare rimuovendo tutte le pale e appoggiandole su una superficie piana; assicurarsi che tutte le pale presentino la stessa forma.
3. Scambiando pale adiacenti è possibile ridistribuire il peso e ottenere un funzionamento più regolare.

(NL) Problemen oplossen**WAARSCHUWING!**

DE PLAFONDVENTILATOR MOET WORDEN UITGESCHAKELD EN VOLLEDIG LOSGEKOPPELD VOORALEER U PROBLEMEN GAAT OPLOSSEN.

Wiebelen/balans

Houd er rekening mee dat plafondventilatoren niet allemaal gelijk zijn. Zelfs ventilatoren van hetzelfde model kunnen verschillen, waarbij sommige meer kunnen wiebelen dan andere. Een speling van enkele centimeter is vrij acceptabel en betekent niet dat een correct geïnstalleerde ventilator naar beneden zal vallen.

Alle bladen van de plafondventilator zijn gewogen en gegroepeerd volgens gewicht. Het wiebelen kan niet volledig worden geëlimineerd en moet niet als een gebrek worden beschouwd. Plafondventilatoren hebben de neiging om tijdens het gebruik speling te vertonen. Dat komt omdat ze over het algemeen niet vast gemonteerd zijn.

Om het wiebelen van de ventilator te verminderen, kunt u het volgende doen:

- Controleer of alle schroeven waarmee de montagebeugel en de stang bevestigd zijn, goed vastgedraaid zijn.
- Wiebelen kan het gevolg zijn van een variërend bladniveau. Controleer dit door te meten vanaf de punt van het blad tot aan het plafond, en herhaal dit voor elk blad.

Als de metingen verschillende resultaten opleveren:

1. 1. Controleer of de bladschroeven niet te sterk zijn vastgedraaid of loszitten, waardoor de punt van het blad ongenivelleerd is.
2. 2. Vervormde bladen kunnen de ventilator uit balans brengen en een wiebel veroorzaken. Controleer dit door alle bladen te verwijderen en op een vlakke ondergrond op elkaar te stapelen. Zo ziet u of alle bladen dezelfde vorm hebben.
3. 3. Het onderling verwisselen van aangrenzende bladen kan het gewicht herverdelen. Dit resulteert in een soepeler werking.

ES Resolución de problemas**ADVERTENCIA!**

EL VENTILADOR DE TECHO DEBE ESTAR APAGADO Y AISLADO ANTES DE COMENZAR CUALQUIER RESOLUCIÓN DE PROBLEMAS

Oscilación/equilibrio

Tenga en cuenta que no todos los ventiladores de techo son iguales, incluso los ventiladores del mismo modelo, algunos pueden moverse más o menos que otros. El movimiento de unos pocos centímetros es bastante aceptable, y no sugiere que el ventilador se caiga si se instala correctamente. Todas las aspas del ventilador de techo se pesan y se agrupan por peso. Es imposible eliminar la oscilación por completo y no debe considerarse una falla. Los ventiladores de techo tienden a moverse durante la operación porque generalmente no están montados rígidamente.

Para reducir la oscilación del ventilador:

- Compruebe que todos los tornillos que fijan el soporte de montaje y la varilla estén bien sujetos.
- La oscilación puede resultar por un nivel de aspa inconsistente. Verifique esto midiendo desde la punta del aspa hasta el techo, y repítalo en cada aspa..

Si las medidas son diferentes:

1. Verifique que los tornillos del aspa no estén demasiado apretados o flojos, lo que hace que la punta del aspa no esté nivelada.
2. Las aspas deformadas pueden desequilibrar el ventilador y hacer que oscile. Revise quitando todas las aspas y apilándolas en una superficie plana y nivelada y asegúrese de que todas las cuchillas tengan una forma uniforme.
3. El intercambio de aspas adyacentes puede redistribuir el peso y dar como resultado una operación más suave..

PT Resolução de problemas**AVISO!**

A VENTONHA DE TETO DEVERÁ SER DESLIGADA E ISOLADA ANTES DE SE INICIAR QUALQUER RESOLUÇÃO DE PROBLEMAS

Oscilação/Equilíbrio

Tenha em atenção que as ventoinhas de teto não são todas iguais, mesmo ventoinhas do mesmo modelo, algumas podem mover-se mais ou menos que outras. O movimento de alguns centímetros é perfeitamente aceitável, e não sugere que a ventoinha vá cair se estiver corretamente instalada. Todos as pás da ventoinha de teto são pesadas e agrupadas por peso. É impossível eliminar totalmente a oscilação e esta não deve ser considerada uma falha. As ventoinhas de teto tendem a mover-se durante o seu funcionamento porque não estão geralmente montadas de forma rígida.

Para reduzir a oscilação da ventoinha:

- Verifique se todos os parafusos que fixam o suporte de montagem e a haste inferior estão bem apertados.
- A oscilação poderá resultar de um nível inconsistente das pás. Verifique esta situação medindo desde a ponta da pá até ao teto, e repita o procedimento em cada uma das pás.

Se as medições forem diferentes;

1. Verifique se os parafusos das pás não estão apertados em excesso, ou desapertados, causando o desnivelamento da ponta da pá.
2. Pás deformadas podem desequilibrar a ventoinha e causar oscilação. Verifique esta situação removendo todas as pás e arrumando-as sobre uma superfície de nível plano e assegure-se que todas as pás apresentam uma forma uniforme.
3. A troca de pás adjacentes permite redistribuir o peso e resultar num funcionamento mais suave.

FI Vianmääritys**VAROITUS!**

KATTOTUULETIN ON SAMMUTETTAVA JA ERISTETTÄVÄ ENNEN MINKÄÄN VIAN SELVITTÄMISTÄ

Heiluminen/tasapainotus

Huomaa, että samankin mallin kattotuulettimissa on eroja, ja jotkut voivat liikehtiä enemmän kuin toiset. Parin senttimetrin liikehdintä on hyväksyttävissä rajoissa eikä merkitse, että asianmukaisesti asennettu tuuletin voisi pudota.

Tuulettimen kaikki siivet on punnittu ja ryhmitelty painon mukaan. Kaikkea heilumista on mahdotonta poistaa, eikä sitä voida pitää virheenä. Kattotuulettimilla on taipumusta liikkua ollessa käynnissä, koska niitä ei yleensä ole kiinnitetty tiukkaan.

Tuulettimen heilumista voi vähentää seuraavin toimin:

- Tarkista, että kaikki kannattimen ja ripustustangon kiinnitysruuvit ovat tiukasti kiinni.
- Heiluminen voi aiheutua eri korkeudella olevista siivistä. Tarkista tämä mittaamalla jokaisen siiven kärjen ja katon väli.

Jos välit ovat eri suuruisia:

1. Tarkista, että siipien ruuvit eivät ole liian tiukalla tai löysällä – tämä voi aiheuttaa siipien kärkien eri tasoisuutta.
2. Vääntyneet siivet voivat aiheuttaa tuulettimen epätasapainoa ja siten heiluntaa. Tarkista tämä irrottamalla kaikki siivet ja asettamalla ne tasaiselle pinnalle – tarkista, että kaikki siivet ovat saman muotoisia.
3. Vierekkäisten siipien vaihtaminen voi tasata painoa ja pehmentää käyntiä.

SE Felsökning**VARNING!****TAKFLÄKTEN MÅSTE STÄNGAS AV OCH ISOLERAS INNAN NÅGON FELSÖKNING KAN PÅBÖRJAS****Skakning/balans**

Observera att alla takfläktar inte är identiska, inte ens fläktar av samma modell. Vissa kan röra sig mer eller mindre än andra. Rörelser på några centimeter är helt acceptabelt och innebär inte att fläkten kommer att falla ned om den har installerats korrekt.

Alla takfläktens blad vägs och grupperas efter vikt. Det är omöjligt att helt eliminera skakningar och de bör inte bedömas som en felaktighet. Takfläktar brukar ofta röra sig under användningen då de vanligen inte är hårt fastsatta.

För att minska skakningar i fläkten:

- Kontrollera att alla skruvar som fäster monteringskonsolen och nedstängen är fast åtdragna.
- Skakningar kan uppstå genom en inkonsistent bladnivå. Kontrollera detta genom att mäta från bladets spets och mot taket samt upprepa för varje blad.

Om måtten är olika;

1. Kontrollera att bladskruvarna inte är alltför hårt åtdragna, eller lösa, vilket medför att bladspetsarna blir ojämna.
2. Oformliga blad kan rubba fläktens balans och orsaka skakningar. Kontrollera genom att ta bort alla blad och stapla dem på en slät och jämn yta. Säkerställ att samtliga har en enhetlig form.
3. Att låta närliggande blad byta plats kan omfördela vikten och ge en smidigare drift.

CZ Odstraňování poruch**VAROVÁNÍ!****PŘED ZAHÁJENÍM JAKÉHOKOLIV ODSTRAŇOVÁNÍ PORUCH MUSÍ BÝT STROPNÍ VENTILÁTOR VYPNUTÝ.****Kolísání/rovnováha**

Vezměte prosím na vědomí, že všechny stropní ventilátory nejsou stejné, i pro ventilátory stejného modelu platí, že některé se mohou pohybovat více nebo méně než jiné. Pohyb o několik centimetrů je zcela přijatelný a neznamena, že by ventilátor spadl, pokud je nainstalován správně.

Všechny lopatky stropního ventilátoru jsou vyvážené a uspořádány podle hmotnosti. Kolísání není možné zcela eliminovat a nelze je považovat za chybu. Stropní ventilátory mají tendenci se během provozu pohybovat, protože obecně nejsou pevně přimontovány.

Pro snížení kolísání ventilátoru:

- Zkontrolujte, zda jsou všechny šrouby, které upevňují montážní konzolu a závěsnou tyč, pevně zajištěny.
- Kolísání může být důsledkem nestejně úrovně lopatek. Zkontrolujte ji změřením od špičky lopatky ke stropu a postup opakujte u každé lopatky.

Pokud jsou vzdálenosti odlišné:

1. Zkontrolujte, zda nejsou šrouby lopatky příliš utažené nebo naopak uvolněné, což způsobuje, že špička lopatky není vyrovnaná.
2. Nevyrovnané lopatky mohou způsobovat nerovnováhu ventilátoru a jeho kolísání. To zkontrolujete sejmutím všech lopatek a položením na rovný povrch, ujistěte se, že všechny lopatky mají shodný tvar.
3. Záměna sousedních lopatek může pomoci jinak rozložit hmotnost a vést k hladšímu provozu.

HU Hibaelhárítás**FIGYELMEZTETÉS!****MIELŐTT BÁRMILYEN HIBAEELHÁRÍTÁSBA KEZDENE, A MENNYEZETI VENTILÁTORT KI KELL KAPCSOLNI ÉS SZIGETELNI KELL.****Imbolygás/egyensúly**

Vegye figyelembe, hogy nem minden mennyezeti ventilátor ugyanolyan – még ha ugyanolyan típusúak is: egyesek többet mozoghatnak, mint mások. A néhány centiméteres mozgás teljesen elfogadható, és nem utal arra, hogy a ventilátor le fog zuhanni, ha megfelelően van felszerelve.

Minden ventilátorlapát ki van súlyozva, és súly szerint van csoportosítva. Az imbolygást lehetetlen teljesen megszüntetni, és ez nem tekintendő hibának. A mennyezeti ventilátorok hajlamosak üzemelés közben mozogni, mivel nem mereven vannak rögzítve.

A ventilátor imbolygásának csökkentése:

- Ellenőrizze, hogy a rögzítőkapcsot és a függőleges rudat rögzítő összes csavar szorosan meg van húzva.
- Az imbolygás eredhet a nem egyenletes lapátszintből. Ezt ellenőrizze úgy, hogy egyenként megméri minden lapát végének távolságát a mennyezettől.

Ha eltérő értékeket mér:

1. Ellenőrizze, hogy a lapátszavarok nincsenek-e túlhúzva vagy nem lazultak-e meg, amitől a lapát végének szintje elcsúszhat.
2. A deformálódott lapátok egyenetlenné tehetik a ventilátort, és imbolygást okozhatnak. Ellenőrizze úgy, hogy kiveszi az összes lapátot, és lapos, egyenes felületre helyezi őket, hogy lássa, az összes lapát formája egységes-e.
3. A szomszédos lapátok cseréjével átrendezheti a súlyeloszlást, ami simább üzemelést eredményezhet.

GR Αντιμετώπιση προβλημάτων**ΠΡΟΕΙΔΟΠΟΙΗΣΗ!**

Ο ΑΝΕΜΙΣΤΗΡΑΣ ΟΡΟΦΗΣ ΠΡΕΠΕΙ ΝΑ ΑΠΕΝΕΡΓΟΠΟΙΕΙΤΑΙ ΚΑΙ ΝΑ ΑΠΟΣΥΝΔΕΕΤΑΙ ΑΠΟ ΤΟ ΗΛΕΚΤΡΙΚΟ ΡΕΥΜΑ ΠΡΙΝ ΑΠΟ ΟΠΟΙΑΔΗΠΟΤΕ ΠΡΟΣΠΑΘΕΙΑ ΑΝΤΙΜΕΤΩΠΙΣΗΣ ΠΡΟΒΛΗΜΑΤΩΝ

Ταλάντωση/Ισορροπία

Λάβετε υπόψη πως όλοι οι ανεμιστήρες οροφής δεν είναι ίδιοι, ενώ ακόμα και ανεμιστήρες του ίδιου μοντέλου μπορεί να κινούνται περισσότερο ή λιγότερο από άλλους. Η κίνηση εντός εύρους λίγων εκατοστών θεωρείται αποδεκτή και δεν συνιστά ένδειξη πιθανής πτώσης του ανεμιστήρα, εφόσον ο τελευταίος έχει εγκατασταθεί σωστά.

Όλοι οι ανεμιστήρες οροφής ζυγίζονται και κατηγοριοποιούνται κατά βάρος. Η ολική εξάλειψη της ταλάντωσης δεν είναι δυνατή και δεν πρέπει να θεωρείται ως ελάττωμα. Οι ανεμιστήρες οροφής τείνουν να κινούνται κατά τη λειτουργία και γενικά δεν συνδέονται μέσω άκαμπτης ζεύξης.

Για να περιορίσετε την ταλάντωση του ανεμιστήρα:

- Βεβαιωθείτε πως όλες οι βίδες στερέωσης της βάσης ανάρτησης και της ράβδου είναι σφιχτά βιδωμένες.
- Η ταλάντωση μπορεί να οφείλεται σε μη ομοιόμορφο επίπεδο των πτερυγίων. Ελέγξτε μετρώντας την
- απόσταση από το άκρο του πτερυγίου έως το ταβάνι και επαναλαμβάνοντας τη μέτρηση για κάθε πτερύγιο.

Εάν οι μετρήσεις διαφέρουν:

1. Βεβαιωθείτε πως οι βίδες των πτερυγίων δεν είναι σφιγμένες ή χαλαρωμένες προκαλώντας απώλεια ισοστάθμισης του άκρου του πτερυγίου.
2. Τα παραμορφωμένα πτερύγια μπορεί να προκαλέσουν απώλεια ισορροπίας του ανεμιστήρα και ταλάντωση. Βεβαιωθείτε πως όλα τα πτερύγια έχουν το ίδιο σχήμα αφαιρώντας τα και στοιβάζοντάς τα σε μία επίπεδη, ομαλή επιφάνεια.
3. Η αλλαγή θέσης παρακείμενων πτερυγίων μπορεί να συμβάλει στην ανακατανομή του βάρους και να διασφαλίσει μια πιο ομαλή λειτουργία.

RO Depanare**AVERTISMENT!**

VENTILATORUL DE TAVAN TREBUIE DECONECTAT ȘI IZOLAT ÎNAINTE DE ÎNCEPEREA ORICĂROR LUCRĂRI DE DEPANĂRE

Clătinare/Echilibrare

Rețineți că toate ventilatoarele de tavan sunt diferite, chiar și ventilatoarele de același model, unele pot să se miște mai mult sau mai puțin decât altele. O mișcare de câțiva centimetri este acceptabilă și nu indică faptul că ventilatorul va cădea dacă este instalat corect.

Toate paletele ventilatorului de tavan sunt cântărite și grupate în funcție de greutate. Este imposibil de a elimina complet clătina ier acest lucru nu trebuie considerat un defect. Ventilatoarele de tavan au tendința de a se mișca în timpul funcționării, deoarece acestea nu sunt în general montate rigid.

Pentru a reduce clătina ventilatorului:

- Verificați dacă toate șuruburile care fixează placa de montaj și tija sunt bine fixate.
- Clătina poate fi produsă de nivelul necorespunzător al paletelor. Verificați acest lucru prin măsurarea distanței de la vârful paletelor până la tavan și repetați acțiunea pentru fiecare paletă.

Dacă dimensiunile sunt diferite:

1. Verificați dacă șuruburile paletelor nu sunt prea tare strânse sau slăbite, provocând dezechilibrarea vârfului paletelor.
2. Forma incorectă a paletelor poate dezechilibra ventilatorul și produce o clătina. Verificați dacă toate paletele sunt uniforme înălțându-le și plasându-le pe o suprafață plană.
3. Schimbarea paletelor adiacente poate redistribui greutatea și contribui la funcționare mai bună.

TR Hataların giderilmesi**UYARI!**

TAVAN VANTİLATÖRÜ HERHANGİ BİR HATA GİDERİM İŞLEMİNDEN ÖNCE KAPATILMALI VE BAĞLANTI KESİLMELİDİR

Sallanma/Denge

Tüm tavan vantilatörlerinde bazı farklılıklar olabileceğini unutmayın; aynı model vantilatörlerde bile bazı ürünler diğerlerine göre biraz daha az ya da fazla hareket ediyor olabilir. Birkaç santimetrelik hareket kabul edilebilir seviyededir; düzgün kurulduğu sürece vantilatör yerinden düşmez.

Tavan vantilatörünün tüm kanatları, ağırlıklarına göre gruplandırılır. Sallanmanın tamamen ortadan kaldırılması mümkün değildir; bu durum hata olarak değerlendirilmemelidir. Tavan vantilatörleri, genelde sıkıca monte edilmediğinden çalışma sırasında hareket etme eğilimindedir.

Vantilatördeki sallanmayı azaltmak için:

- Montaj aparatı ile askı çubuğunu sabitleyen tüm vidaların iyice sıkıldığından emin olun.
- Kanat seviyeleri arasında tutarsızlık varsa bu durum sallanmaya yol açabilir. Bunu kanadın en üst kısmıyla tavan arasındaki mesafeyi ölçüp tüm kanatlar için tekrarlayarak kontrol edebilirsiniz.

Eğer mesafeler arasında fark varsa:

1. Kanat vidalarının fazla sıkı ya da gevşek olup olmadığını kontrol edin; bu durum kanat ucunda seviye farkı yaratıyor olabilir.
2. Şekli bozuk olan kanatlar vantilatör dengesini bozarak sallanmaya yol açabilir. Tüm kanatları çıkarıp düz bir yüzeyde üst üste dizerek kontrol edin; tüm kanatlar tek şekilde olmalıdır.
3. Komşu kanatları birbiriyle değiştirerek ağırlığı yeniden dağıtmak daha pürüzsüz bir çalışma sağlayabilir.

BG Отстраняване на проблеми**ПРЕДУПРЕЖДЕНИЕ!**

ВЕНТИЛАТОРЪТ ЗА ТАВАН ТРЯБВА ДА БЪДЕ ИЗКЛЮЧЕН И ИЗОЛИРАН ПРЕДИ ОТСТРАНЯВАНЕ НА КАКВИТО И ДА Е ПРОБЛЕМИ

Клатене/балансиране

Моля, имайте предвид, че не всички вентилатори за тавани са еднакви, дори и вентилатори от един и същ модел. Възможно е някои от тях да се движат повече или по-малко от другите. Движение в рамките на няколко сантиметра е приемливо и не означава, че вентилаторът ще падне, ако е монтиран правилно.

Всички перки на вентилатора за таван са претеглени и групирани по тежест. Потреперването не може да бъде изцяло елиминирано и не трябва да се счита за неизправност. Вентилаторите за таван понякога се движат по време на работа, защото в общия случай не са монтирани неподвижно.

За да намалите клатенето на вентилатора:

- Проверете дали всички винтове, които крепят монтажната скоба и носещия прът, са здраво закрепени.
- Клатенето може да е резултат от разположение на перките на различно ниво. Проверете дали случаят е такъв като измерите разстоянието от върха на перката до тавана за всяка перка.

Ако разстоянията са различни:

1. Проверете дали винтовете на перките не са прекалено или недостатъчно затегнати, което да води до неравномерно положение на върха на перките.
2. Перки с различна форма могат да нарушат баланса на вентилатора и да причинят клатене. Проверете това като отстраните всички перки, след което ги наредете на равна повърхност и проверете дали всички перки са с еднаква форма.
3. Размяната на местата на съседни перки може да преразпредели теглото и да подобри работата на вентилатора.

RU Поиск и устранение неисправностей**ОСТОРОЖНО!**

ПЕРЕД НАЧАЛОМ ЛЮБЫХ РАБОТ ПО ПОИСКУ И УСТРАНЕНИЮ НЕИСПРАВНОСТЕЙ ПОТОЛОЧНЫЙ ВЕНТИЛЯТОР СЛЕДУЕТ ОТКЛЮЧИТЬ И ОТСОЕДИНИТЬ

Колебание/балансировка

Обратите внимание, что потолочные вентиляторы даже одной модели могут немного отличаться друг от друга (одни могут смещаться больше других). Если вентилятор установлен правильно, смещение на несколько сантиметров вполне допустимо и не означает, что вентилятор упадет.

Лопасты всех потолочных вентиляторов взвешиваются и отбираются по массе. Полностью устранить колебания невозможно, и они не должны считаться сбоем. Во время работы потолочные вентиляторы могут смещаться, потому что обычно они устанавливаются без жесткого крепления.

Для уменьшения колебаний вентилятора:

- Проверьте надежную затяжку всех винтов, которые крепят монтажный кронштейн и штангу.
- Колебания могут быть связаны с различиями в уровне лопастей. Проверьте уровень лопастей, выполнив измерение от наконечника лопасти до потолка, и повторите процедуру на каждой лопасти.

В случае различий в результатах измерений:

1. Проверьте, что винты лопастей не перетянуты и не ослабли — это может приводить к различиям в уровне наконечников лопастей.
2. Деформированные лопасти могут разбалансировать вентилятор и вызвать колебания. Выполните проверку, сняв лопасти и разместив их на ровной поверхности, и обеспечьте, чтобы они имели одинаковую форму.
3. Перестановка соседних лопастей может привести к перераспределению массы и сделать работу более ровной.

SR Otklanjanje smetnji**UPOZORENJE!**

PLAFONSKI VENTILATOR MORA DA SE ISKLJUČI I IZOLUJE PRE POČETKA OTKLANJANJA SMETNJI.

Klimanje/Balansiranje

Imajte na umu da nisu svi plafonski ventilatori isti, čak se i isti modeli ventilatora mogu različito pomerati. Kretanje od nekoliko centimetara je prihvatljivo i ne sugerise da će ventilator pasti ako se ispravno ugradi.

Sve lopatice plafonskog ventilatora se mere i grupišu po težini. Nemoguće je da se eliminiše klimanje i ne treba ga smatrati greškom. Plafonski ventilatori imaju tendenciju da se okreću tokom rada jer generalno nisu čvrsto postavljeni.

Kako bi se smanjilo klimanje ventilatora treba:

- Proveriti da su svi šrafovi koji učvršćuju nosač i šipku čvrsto pritegnuti.
- Klimanje može da bude rezultat neravnomerne visine lopatice. Proverite ovo merenjem od vrha lopatice do plafona i ponovite za svaku lopaticu.

Ako je merenje različito;

1. Proverite da li su šrafovi na lopatici previše pritegnuti ili labavi što uzrokuje da vrh lopatice ne bude nivelisan.
2. Lopatice koje su promenile oblik mogu da smanje stabilnost ventilatora i uzrokuju klimanje. Proverite tako što ćete ukloniti sve lopatice i složiti ih na ravnu površinu i obezbediti da su sve lopatice uniformnog oblika.

Zamena susednih lopatica može preraspodeliti težinu i rezultirati lakšim radom.

PL Wykrywanie i usuwanie usterek**OSTRZEŻENIE!**

PRZED ROZPOCZĘCIEM USUWANIA USTEREK WENTYLATOR SUFITOWY NALEŻY WYŁĄCZYĆ I ODIZOLOWAĆ

Chybotanie/wyważenie

Należy pamiętać, że nie wszystkie wentylatory sufitowe są identyczne, nawet tego samego modelu; niektóre mogą chybotać się w większym lub mniejszym stopniu. Chybotanie w zakresie kilku centymetrów jest dość akceptowalne i nie oznacza, że wentylator spadnie, o ile został prawidłowo zainstalowany.

Wszystkie łopatki wentylatorów sufitowych są ważone i grupowane według masy. Całkowite wyeliminowanie zjawiska chybotania nie jest możliwe i nie powinno być uważane za awarię. Wentylatory sufitowe mają tendencję do chybotania podczas pracy, ponieważ nie są zazwyczaj montowane na sztywno. Aby zredukować chybotanie wentylatora, należy:

- Sprawdzić, czy wszystkie śruby mocujące wspornik montażowy i pręt przedłużający są solidnie zamocowane.
- Chybotanie może wynikać z nierównego poziomu ustawienia łopatek. Można to sprawdzić, mierząc odstęp pomiędzy końcówką każdej z łopatek a sufitem.

Jeśli pomiary wykazują różnicę, należy:

1. Sprawdzić, czy śruby mocujące łopatki nie są nadmiernie dokręcone lub poluzowane, co może powodować odkształcenie ich końcówek.
2. Odkształcenie łopatek może powodować niewyważenie wentylatora i jego chybotanie. Można to sprawdzić, wyjmując wszystkie łopatki i układając je na płaskiej, poziomej powierzchni celem upewnienia się, że wszystkie łopatki mają identyczny kształt.
3. Zamiana sąsiadujących łopatek może spowodować redystrybucję ciężaru i płynniejszą pracę.

DE Checkliste

PROBLEM	Mögliche Ursache	Mögliche Fehlerbehebung
Ventilator oder Licht startet nicht	Sicherung oder Schutzschalter defekt.	Schalten Sie das Gerät AUS Prüfen Sie Sicherung und Schutzschalter. (*)
	Lösen Sie den Netzanschluss des Ventilators.	Schalten Sie das Gerät AUS Anschlüsse an der Klemmleiste prüfen. (*)
	Regler/Schalter nicht in der richtigen Position.	Schalten Sie das Gerät AUS Prüfen Sie, ob sich Regler/Schalter in der richtigen Position befinden.
	Leuchteinheit ist nicht korrekt verbunden.	Schalten Sie das Gerät AUS Prüfen Sie, dass der Steckverbinder der Leuchteinheit sicher angeschlossen ist. (*)
Ventilator schwingt.	Die Ventilatorflügel sind nicht horizontal zur Decke ausgerichtet.	Siehe Abschnitt Schwingen/Balance in dieser Anleitung.
	Flügelschrauben sind locker.	Überprüfen Sie, ob alle Schrauben fest angezogen sind. Schrauben NICHT zu fest anziehen.
	Flügel sind verbogen.	Stapeln Sie die Flügel auf einer ebenen Fläche, um sicherzustellen, dass alle Flügel eine gleichmäßige Form haben. Wenden Sie sich an Ihren Händler, um Ersatzflügel zu erhalten.
	Die Kugel der Ventilatoraufhängung sitzt nicht richtig in der Halterung.	Schalten Sie das Gerät AUS Stützen Sie den Ventilator vorsichtig ab und drehen Sie die Kugel der Ventilatoraufhängung, um sicherzustellen, dass der Aufnahmeschlitz auf dem Stopper platziert ist. (*)
Laute Geräusche	Oberste Haube berührt die Decke.	Senken Sie die dekorative Haube so ab, dass sie nicht mit der Decke in Berührung kommt.
	Lösen Sie die Schrauben an den Flügeln.	Überprüfen Sie, ob alle Schrauben fest angezogen sind. Schrauben NICHT zu fest anziehen.
	Hängevorrichtung nicht korrekt installiert.	Schalten Sie das Gerät AUS Überprüfen und ggf. montieren Sie die Hängevorrichtung neu, wenn sie nicht ordnungsgemäß montiert wurde. (*)
	Falsche Steuerung	Schalten Sie das Gerät AUS Wechseln Sie die Steuerung gegen die mitgelieferte Steuerung. (*)
	Der Ventilator benötigt eine Einlaufzeit.	Der Motor braucht eine Einlaufzeit von circa 8 Stunden.

(*) Kann die Unterstützung durch einen qualifizierten und zugelassenen Elektroinstallateur erfordern.

EN Checklist

PROBLEM	POSSIBLE CAUSE	POSSIBLE REMEDY
Fan or Light will not start.	Fuse or circuit breaker blown.	Turn power OFF. Check fuses and circuit breaker. (*)
	Loose mains connections to fan.	Turn power OFF. Check connections at terminal block. (*)
	Controller/switch not in correct position.	Turn power OFF. Check that controller/switch is in the correct position.
	Light kit not connected correctly.	Turn power OFF. Check that light kit plug connector is connected securely. (*)
Fan Wobbles.	Fan blades are not horizontal to the ceiling.	Refer to 'WOBBLE / BALANCING' section of this manual.
	Blade screws are loose.	Check that all screws are securely tightened. Do NOT overtighten.
	Blades are out of shape.	Stack blades on a flat level surface, to ensure all blades are a uniform shape. Contact your retailer for replacement blades.
	Fan hanger ball not seated correctly in hanger bracket.	Turn power OFF. Support the fan very carefully, and rotate the hanger ball to ensure the registration slot is positioned on the stopper. (*)
Noisy	Top canopy touching ceiling.	Lower the decorative canopy so that it does not contact the ceiling.
	Loose blade screws.	Check that all screws are securely tightened. Do NOT overtighten.
	Hanging bracket not installed correctly.	Turn power OFF. Check and if necessary re-install the hanging bracket if not installed/ installed correctly. (*)
	Incorrect controller.	Turn power OFF. Change the controller to the supplied controller. (*)
	Fan needs to settle in.	Allow 6-8 hours of operating time to allow fan to 'settle in'.

(*) May require the assistance of a qualified and licenced electrical contractor.

FR Check-list

PROBLÈME	CAUSE POSSIBLE	SOLUTION POSSIBLE
Le ventilateur ou la lumière ne démarre pas.	Fusible ou disjoncteur sauté.	Éteignez l'appareil. Contrôlez les fusibles et le disjoncteur. (*)
	Connexions au secteur lâches.	Éteignez l'appareil. Vérifiez les raccordements sur le bloc terminal. (*)
	La télécommande/l'interrupteur n'est pas dans la bonne position.	Éteignez l'appareil. Vérifiez que la télécommande/l'interrupteur est dans la bonne position.
	Le kit d'éclairage n'est pas correctement raccordé.	Éteignez l'appareil. Vérifiez que le connecteur du kit est correctement branché. (*)
Oscillations du ventilateur.	Les pales du ventilateur ne sont pas horizontales par rapport au plafond.	Veuillez consulter le chapitre « OSCILLATIONS/ÉQUILIBRE » de ce manuel.
	Les vis des pales sont desserrées.	Vérifiez que toutes les vis sont correctement serrées. ÉVITEZ tout serrage excessif.
	Les pales sont usées.	Empilez les pales sur une surface plane pour vous assurer que toutes les pales sont de même forme. Contactez votre revendeur pour obtenir des pales de rechange.
	La boule de suspension du ventilateur n'est pas correctement fixée au support de suspension.	Éteignez l'appareil. En faisant très attention, soutenez le ventilateur et faites tourner la boule de suspension pour vous assurer que la fente d'insertion est placée sur le butoir. (*)
Bruit	Le boîtier de protection supérieur touche le plafond.	Abaissez le boîtier décoratif de manière à éviter tout contact avec le plafond.
	Desserrez les vis des pales.	Vérifiez que toutes les vis sont correctement serrées. ÉVITEZ tout serrage excessif.
	Le support de suspension n'est pas installé correctement.	Éteignez l'appareil. Contrôlez et si nécessaire réinstallez le support de suspension s'il n'a pas été installé correctement. (*)
	Télécommande incorrecte.	Éteignez l'appareil. Remplacez la télécommande par la télécommande fournie. (*)
	Le ventilateur doit s'acclimater.	Laissez 6 à 8 heures de fonctionnement au ventilateur pour qu'il « s'acclimate ».

(*) Peut exiger l'aide d'un électricien qualifié et agréé.

IT Checklist

PROBLEMA	POSSIBILE CAUSA	SOLUZIONE
Il ventilatore o la luce non si accendono	Fusibile o interruttore fuori uso.	Spegnere l'apparecchio. Controllare i fusibili e l'interruttore. (*)
	Staccare il collegamento di rete del ventilatore.	Spegnere l'apparecchio. Controllare i collegamenti al blocco terminale. (*)
	Controller/interruttore non nella posizione corretta.	Spegnere l'apparecchio. Verificare che il controller/interruttore si trovi nella posizione corretta.
	Kit luce non collegato correttamente.	Spegnere l'apparecchio. Verificare che la spina del kit luce sia collegata in modo sicuro. (*)
Il ventilatore oscilla.	Le pale del ventilatore non sono orizzontali rispetto al soffitto.	Fare riferimento al paragrafo "OSCILLAZIONE/BILANCIAMENTO" del presente manuale.
	Le viti delle pale sono allentate.	Verificare che tutte le viti siano serrate in modo sicuro. NON stringerle eccessivamente.
	Le pale sono deformate.	Appoggiare le pale su una superficie piana per verificare che presentino tutte la stessa forma. Per l'acquisto di pale di ricambio contattare il proprio rivenditore.
	Giunto sferico del ventilatore non alloggiato correttamente nella staffa di sospensione.	Spegnere l'apparecchio. Sorreggere il ventilatore con estrema attenzione e ruotare il giunto sferico per garantire che la scanalatura sia posizionata sull'arresto. (*)
Rumore	La calotta superiore tocca il soffitto.	Abbassare la calotta decorativa in modo che non entri in contatto con il soffitto.
	Allentare le viti delle pale.	Verificare che tutte le viti siano serrate in modo sicuro. NON stringerle eccessivamente.
	Staffa di sospensione non installata correttamente.	Spegnere l'apparecchio. Verificare se è necessario ripetere l'installazione della staffa di sospensione qualora non sia installata correttamente. (*)
	Controller scorretto.	Spegnere l'apparecchio. Sostituire il controller con il controller fornito in dotazione. (*)
	Il ventilatore deve assestarsi.	Lasciare trascorrere 6-8 ore di funzionamento per consentire al ventilatore di "assestarsi".

(*) Può richiedere l'assistenza di un elettricista qualificato.

NL Checklist

PROBLEEM	MOGELIJKE OORZAAK	MOGELIJKE OPLOSSING
De ventilator of het licht gaan niet aan.	Zekering doorgebrand/automatische zekering gesprongen.	Schakel de stroom uit. Controleer de zekeringen (smeltzekeringen/automatische zekeringen). (*)
	Koppel de stroomaansluitingen van de ventilator af.	Schakel de stroom uit. Controleer de aansluitingen aan het klemmenblok. (*)
	Regelaar/schakelaar niet in de juiste positie.	Schakel de stroom uit. Controleer of de regelaar/schakelaar in de juiste positie staat.
	Verlichtingsset niet correct aangesloten.	Schakel de stroom uit. Controleer of de stekker van de verlichtingsset goed is aangesloten. (*)
De ventilator wiebelt.	De ventilatorbladen bevinden zich niet horizontaal ten opzichte van het plafond.	Zie het gedeelte 'WIEBELEN/BALANS' van deze handleiding.
	De schroeven van de bladen zitten los.	Controleer of alle schroeven goed vastzitten. Draai ze NIET te hard vast.
	De bladen zijn vervormd.	Stapel de bladen op een platte ondergrond. Zo ziet u of alle bladen dezelfde vorm hebben. Neem contact op met de verkoper voor vervangbladen.
	De ventilatorbal zit niet goed in de ophangbeugel.	Schakel de stroom uit (OFF). Ondersteun de ventilatorbehuizing zeer voorzichtig en draai aan de ventilatorkogel om er zeker van te zijn dat de positioneringssleuf op de aanslag is geïnstalleerd. (*)
Luidruchtig	De bovenkant van de plafondkap raakt het plafond.	Laat de decoratieve plafondkap wat zakken zodat deze niet in contact komt met het plafond.
	Losse bladschroeven.	Controleer of alle schroeven goed vastzitten. Draai ze NIET te hard vast.
	Hangbeugel niet correct geïnstalleerd.	Schakel de stroom uit (OFF). Controleer de ophangbeugel en installeer deze zo nodig opnieuw indien deze niet correct geïnstalleerd is. (*)
	Verkeerde regelaar.	Schakel de stroom uit (OFF). Vervang de regelaar door de meegeleverde regelaar. (*)
	De ventilator moet zich zetten.	Houd rekening met 6 tot 8 uur bedrijfstijd om de ventilator 'in te laten werken'.

(*) Hiervoor kan u de hulp van een gekwalificeerd en erkend elektricien nodig hebben.

ES Lista de verificación

PROBLEMA	CAUSA POSIBLE	POSIBLE SOLUCIÓN
El ventilador o la luz no arrancan.	Fusible o disyuntor quemado.	Apague la alimentación. Revise los fusibles y el disyuntor. (*)
	Conexiones sueltas de la red al ventilador.	Apague la alimentación. Compruebe las conexiones en el bloque de terminales. (*)
	El controlador/interruptor no está en la posición correcta.	Apague la alimentación. Compruebe que el controlador/interruptor esté en la posición correcta.
	El kit de luz no está conectado correctamente.	Apague la alimentación. Compruebe que el conector del kit de luz esté bien conectado. (*)
Oscilación del ventilador.	Las aspas del ventilador no están horizontales con respecto al techo.	Consulte la sección 'OSCILACIÓN/EQUILIBRIO' de este manual.
	Los tornillos del aspa están sueltos.	Compruebe que todos los tornillos estén bien apretados. NO los apriete demasiado.
	Las aspas están deformadas.	Apile las aspas en una superficie plana y nivelada para asegurarse de que todas las cuchillas tengan una forma uniforme. Póngase en contacto con su distribuidor para obtener aspas de repuesto.
	El florín del ventilador no está asentado correctamente en el soporte de suspensión.	Apague la alimentación. Sostenga el ventilador con mucho cuidado y gire el florín para asegurarse de que la ranura de registro esté colocada en el tope. (*)
Ruido	La cubierta superior toca el techo.	Baje la cubierta decorativa para que no entre en contacto con el techo.
	Tornillos de aspa sueltos.	Compruebe que todos los tornillos estén bien apretados. NO los apriete demasiado.
	El soporte de suspensión no está instalado correctamente.	Apague la alimentación. Compruebe y, si es necesario, vuelva a instalar el soporte de suspensión si no está instalado correctamente. (*)
	Controlador incorrecto.	Apague la alimentación. Cambie el controlador por el controlador suministrado. (*)
	El ventilador necesita "asentarse".	Deje el ventilador en funcionamiento durante 6-8 horas para permitir que el ventilador se "asiente".

(*) Puede requerir la asistencia de un contratista eléctrico calificado y con licencia.

PT Lista de controlo

PROBLEMA	CAUSA POSSÍVEL	RESOLUÇÃO POSSÍVEL
Ventoinha ou iluminação não arrancam.	Fusível ou disjuntor fundido.	Desligue a alimentação elétrica. Verificar os fusíveis e disjuntor. (*)
	Solte as ligações da alimentação elétrica à ventoinha.	Desligue a alimentação elétrica. Verifique as ligações no bloco de terminais. (*)
	Controlador/interruptor não se encontra na posição correta.	Desligue a alimentação elétrica. Verifique se o controlador/interruptor está na posição correta.
	Kit de iluminação não está corretamente ligado.	Desligue a alimentação elétrica. Verifique se a ficha conectora do kit de iluminação está ligada de forma segura. (*)
Oscilação da ventoinha.	Pás da ventoinha não estão na horizontal em relação ao teto.	Consulte a secção "OSCILAÇÃO / EQUILÍBRIO" no presente manual.
	Parafusos das pás estão desapertados.	Verifique se todos os parafusos estão bem apertados. NÃO aperte em excesso.
	As pás estão deformadas.	Disponha as pás sobre uma superfície de nível plano para assegurar que todas as pás apresentam uma forma uniforme. Contacte o seu revendedor para obter pás de substituição.
	A esfera de suspensão da ventoinha não está corretamente assente no suporte de suspensão.	Desligue a alimentação elétrica. Apoie a ventoinha com cuidado, e rode a esfera de suspensão para assegurar que a ranhura de registo está posicionada sobre o batente. (*)
Ruído	Cobertura superior toca no teto.	Baixe a cobertura decorativa de modo que não toque no teto.
	Parafusos das pás desapertados.	Verifique se todos os parafusos estão bem apertados. NÃO aperte em excesso.
	Suporte de suspensão não está corretamente instalado.	Desligue a alimentação elétrica. Verifique, e se necessário reinstale, o suporte de suspensão se não estiver corretamente instalado. (*)
	Controlador incorreto.	Desligue a alimentação elétrica. Mude o controlador para o controlador fornecido. (*)
	A ventoinha tem de realizar a rotação.	Deixe a ventoinha a trabalhar 6 a 8 horas permitindo que esta realize a sua "rotação".

(*) Poderá ser necessária a assistência de um electricista qualificado e certificado.

FI

ONGELMA	MAHDOLLINEN SYY	MAHDOLLINEN KORJAUSTOIMENPIDE
Tuuletin tai valo ei käynnisty.	Sulake tai virrankatkaisin on lauennut.	Kytke virta pois. Tarkista sulakkeen ja virrankatkaisimen. (*)
	Virransyöttö ei ole kunnolla kiinni tuulettimessa.	Kytke virta pois. Tarkista liitinrasian liitännät. (*)
	Säädin/katkaisin on väärässä asennossa.	Kytke virta pois. Tarkista, että säädin/katkaisin on oikeassa asennossa.
	Valosarjaa ei ole liitetty oikein.	Kytke virta pois. Tarkista, että valosarjan liitin on liitetty asianmukaisesti. (*)
Tuuletin heiluu.	Tuulettimen siivet eivät ole kattoon nähden vaakatasossa.	Katso tämä käyttöoppaan kohta Heiluminen/tasapainotus.
	Siipien ruuvit ovat löysällä.	Tarkista, että kaikki ruuvit ovat kunnolla kiinni. ÄLÄ kiristä liian tiukalle.
	Siivet ovat kuluneita.	Aseta siivet tasaiselle pinnalle ja tarkista, että kaikki siivet ovat saman muotoisia. Ota yhteyttä jälleenmyyjään, jos tarvitse uusia siipiä.
	Tuulettimen ripustuskupu ei ole kunnolla ripustimen kiinnikkeessä.	Kytke virta pois. Tue tuuletinta kevyesti ja pyöritä ripustuskupua, jotta kiinnitysruuvi menee pidättimen kohdalle. (*)
Melua	Kattokuppi koskettaa kattoa.	Laske kattokuppia, jotta se ei kosketa kattoa.
	Löysää siipien ruuveja.	Tarkista, että kaikki ruuvit ovat kunnolla kiinni. ÄLÄ kiristä liian tiukalle.
	Ripustimen kiinnike ei ole kunnolla kiinni.	Kytke virta pois. Tarkista kiinnike ja asenna se tarvittaessa uudestaan. (*)
	Säädin on väärä.	Kytke virta pois. Vaihda säädin mukana toimitettuun säätimeen. (*)
	Tuulettimen on asetettava.	Anna tuulettimelle 6–8 tuntia aikaa "asettua".

(*) Saattaa vaatia sähköalan ammattilaisen apua.

SE Checklista

PROBLEM	MÖJLIG ORSAK	MÖJLIG LÖSNING
Fläkt eller belysning aktiveras inte.	Trasig säkring eller krets brytare	Stäng AV strömmen. Trasig säkring eller krets brytare. (*)
	Lossa nätanslutningar till fläkten.	Stäng AV strömmen. Kontrollera anslutningar på kopplingsplint. (*)
	Styrenhet/omkopplare är inte i korrekt position.	Stäng AV strömmen. Kontrollera att styrenhet/omkopplare är i korrekt position.
	Ljussats inte korrekt ansluten.	Stäng AV strömmen. Kontrollera att ljussatsens anslutningsdon är säkert anslutet. (*)
Fläktskakningar.	Fläktblad är inte horisontella mot taket.	Se avsnittet "SKAKNING/ BALANSERING" i denna handbok.
	Bladskruvar är lösa.	Kontrollera att alla skruvar är ordentligt spända. Dra INTE åt för hårt.
	Blad har tappat formen.	Stapla blad på en jämn och slät yta för att säkerställa att alla blad har en enhetlig form. Kontakta din återförsäljare för utbytesblad.
	Fläktens hängande boll inte korrekt placerad i hängkonsolen.	Stäng AV strömmen. Stöd fläkten mycket omsorgsfullt och rotera den hängande bollen för att säkerställa att registreringskåran är placerad på stoppern. (*)
Bullrig	Toppkåpan rör vid innertaket.	Sänk den dekorativa kåpan så att den inte nuddar vid innertaket.
	Lossa bladskruvar.	Kontrollera att alla skruvar är ordentligt spända. Dra INTE åt för hårt.
	Hängande konsol är inte korrekt installerad.	Stäng AV strömmen. Kontrollera och återinstallera vid behov hängkonsolen om inte installerad/ korrekt installerad. (*)
	Inkorrekt styrenhet.	Stäng AV strömmen. Ändra styrenheten till den medföljande styrenheten. (*)
	Fläkt måste anpassa sig.	Avsätt 6-8 timmars drifttid för att låta fläkten 'anpassa sig'.

(*) Kan kräva assistans av en kvalificerad och behörig elektriker.

CZ Kontrolní seznam

PROBLÉM	MOŽNÁ PŘÍČINA	MOŽNÉ ODSTRANĚNÍ
Ventilátor nebo osvětlení se nezapíná.	Obvodový jistič nebo spálená pojistka.	Vypněte napájení. Zkontrolujte pojistky a jistič. (*)
	Uvolněte síťovou přípojku ventilátoru.	Vypněte napájení. Zkontrolujte připojení na svorkovnici. (*)
	Ovladač/spínač není ve správné poloze.	Vypněte napájení. Zkontrolujte, zda je ovladač/spínač ve správné poloze.
	Osvětlení není správně připojeno.	Vypněte napájení. Zkontrolujte, zda je konektor osvětlení bezpečně připojen. (*)
Ventilátor se kýve.	Lopatky ventilátoru nejsou horizontálně vyrovnány se stropem.	Viz část „KOLÍŠÁNÍ/ROVNOVÁHA“ tohoto návodu.
	Šrouby lopatek jsou volné.	Zkontrolujte bezpečné dotažení všech šroubů. Šrouby NEPŘETAHUJTE.
	Lopatky nemají správný tvar.	Položte lopatky na rovný povrch a ujistěte se, že všechny lopatky mají shodný tvar. V případě potřeby výměny lopatky se obraťte na Vašeho prodejce.
	Kryt závěsu ventilátoru neseďí správně na konzole závěsu.	Vypněte napájení. Velmi opatrně podepřete ventilátor a otočte kryt tak, aby byla štěrbina registru srovnána se zářázkou. (*)
Hlučnost	Horní miska se dotýká stropu.	Snižte dekorativní misku tak, aby se nedotýkala stropu.
	Uvolněné šrouby.	Zkontrolujte bezpečné dotažení všech šroubů. Šrouby NEPŘETAHUJTE.
	Závěsná konzola není správně namontována.	Vypněte napájení. Zkontrolujte konzolu a v případě potřeby znovu správně namontujte. (*)
	Nesprávný ovladač.	Vypněte napájení. Vyměňte ovladač za dodávaný. (*)
	Ventilátor se musí usadit.	Vyčkejte 6-8 hodin provozu, aby se ventilátor mohl „usadit“.

(*) Může vyžadovat pomoc kvalifikovaného a autorizovaného elektrikáře.

HU Ellenőrzőlista

PROBLÉMA	LEHETSÉGES OK	LEHETSÉGES JAVÍTÁS
A ventilátor vagy a világítás nem indul el.	A biztosíték vagy a megszakító kioldott.	Kapcsolja KI a tápellátást. Ellenőrizze a biztosítékot vagy a megszakítót. (*)
	Meglazultak a ventilátor tápellátási csatlakozásai.	Kapcsolja KI a tápellátást. Ellenőrizze a csatlakozásokat a kapcsolónál. (*)
	A vezérlő/kapcsoló nincs a helyes pozícióban.	Kapcsolja KI a tápellátást. Ellenőrizze, hogy a vezérlő/kapcsoló a helyes pozícióban van-e.
	A világítási készlet nincs helyesen csatlakoztatva.	Kapcsolja KI a tápellátást. Ellenőrizze, hogy a világítási készlet dugós csatlakozója szilárdan csatlakozik-e. (*)
A ventilátor imbolyog.	A ventilátorlapátok nem a mennyezettel párhuzamosan állnak.	Lásd az útmutató „Imbolygás/egyensúly” című részét.
	A lapátcsavarok meglazultak.	Ellenőrizze, hogy minden csavar erősen meg van-e húzva. NE húzza túl a csavarokat.
	A ventilátorok deformálódtak.	Helyezze az összes lapátot lapos, egyenes felületre, hogy lássa, az összes lapát formája egységes-e. Cserelapátokért forduljon a kiskereskedőhöz.
	A ventilátor akasztógolyója nem ül megfelelően az akasztókapocsban.	Kapcsolja KI a tápellátást. Támassza alá nagyon óvatosan a ventilátort, majd forgassa el az akasztógolyót úgy, hogy a rögzítőnyílás az ütközőre kerüljön. (*)
Zajos	A felső tető a mennyezethez ér.	Eressze le a dísztetőt, hogy ne érintkezzen a mennyezettel.
	Lazítsa ki a lapátcsavarokat.	Ellenőrizze, hogy minden csavar erősen meg van-e húzva. NE húzza túl a csavarokat.
	Az akasztókapocs nincs megfelelően felszerelve.	Kapcsolja KI a tápellátást. Ellenőrizze az akasztókapcsot, és szükség esetén, ha nincs vagy nem megfelelően van felszerelve, szerelje fel újra. (*)
	Nem megfelelő vezérlő.	Kapcsolja KI a tápellátást. Cserélje ki a vezérlőt a mellékelt vezérlőre. (*)
	A ventilátornak be kell járátódnia.	Várjon 6–8 üzemórát, amíg a ventilátor „bejárátódik”.

(*) Képesített, engedéllyel rendelkező villanyszerelő segítségét igényelheti.

GR Λίστα ελέγχου

ΠΡΟΒΛΗΜΑ	ΠΙΘΑΝΗ ΑΙΤΙΑ	ΠΙΘΑΝΗ ΑΝΤΙΜΕΤΩΠΙΣΗ
Ο ανεμιστήρας ή το φως δεν ανάβει.	Έχει καεί η ασφάλεια ή ο διακόπτης κυκλώματος.	Απενεργοποιήστε τον ανεμιστήρα. Ελέγξτε τις ασφάλειες και τον διακόπτη κυκλώματος. (*)
	Έχουν χαλαρώσει οι συνδέσεις των καλωδίων προς τον ανεμιστήρα.	Απενεργοποιήστε τον ανεμιστήρα. Ελέγξτε τις συνδέσεις στο κουτί ακροδεκτών. (*)
	Ο ελεγκτής/διακόπτης δεν βρίσκεται στη σωστή θέση.	Απενεργοποιήστε τον ανεμιστήρα. Βεβαιωθείτε πως ο ελεγκτής/διακόπτης βρίσκεται στη σωστή θέση.
	Το σετ φωτισμού δεν έχει συνδεθεί σωστά.	Απενεργοποιήστε τον ανεμιστήρα. Βεβαιωθείτε πως ο σύνδεσμος βύσματος του σετ φωτισμού έχει συνδεθεί με ασφάλεια. (*)
Ταλάντωση ανεμιστήρα.	Τα πτερύγια δεν είναι σε οριζόντια θέση ή/και παράλληλα προς το επίπεδο της οροφής.	Ανατρέξτε στην παράγραφο 'ΤΑΛΑΝΤΩΣΗ/ ΕΞΙΣΟΡΡΟΠΗΣΗ' στο παρόν εγχειρίδιο.
	Οι βίδες των πτερυγίων είναι χαλαρές.	Ελέγξτε εάν όλες οι βίδες είναι ασφαλώς σφιγμένες. ΜΗΝ τις σφίγγετε υπερβολικά.
	Τα πτερύγια έχουν χάσει το σχήμα τους.	Στοιβάξτε όλα τα πτερύγια σε μία επίπεδη, ομαλή επιφάνεια για να βεβαιωθείτε πως έχουν ομοιόμορφο σχήμα. Επικοινωνήστε με το κατάστημα λιανικής για να προμηθευτείτε νέα πτερύγια.
	Ο σφαιρικός σύνδεσμος ανάρτησης του ανεμιστήρα δεν εδράζεται σωστά στη βάση ανάρτησης.	Απενεργοποιήστε τον ανεμιστήρα. Στηρίξτε τον ανεμιστήρα με μεγάλη προσοχή και περιστρέψτε τον σφαιρικό σύνδεσμο ανάρτησης προκειμένου να βεβαιωθείτε πως η εγκοπή ευθυγράμμισης βρίσκεται στον αναστολέα. (*)
Θόρυβος	Η άνω καλύπτρα έρχεται σε επαφή με την οροφή.	Χαμηλώστε τη διακοσμητική καλύπτρα έτσι ώστε να μην έρχεται σε επαφή με την οροφή.
	Χαλαρωμένες βίδες πτερυγίων.	Ελέγξτε εάν όλες οι βίδες είναι ασφαλώς σφιγμένες. ΜΗΝ τις σφίγγετε υπερβολικά.
	Μη σωστή εγκατάσταση της βάσης ανάρτησης.	Απενεργοποιήστε τον ανεμιστήρα. Ελέγξτε και εφόσον χρειάζεται, εγκαταστήστε εκ νέου τη βάση ανάρτησης εάν δεν έχει εγκατασταθεί / ή δεν έχει εγκατασταθεί σωστά. (*)
	Λάθος ελεγκτής.	Απενεργοποιήστε τον ανεμιστήρα. Αλλάξτε τον ελεγκτή με αυτόν που περιλαμβάνεται στη συσκευασία. (*)
	Ο ανεμιστήρας χρειάζεται «στρώσιμο».	Αφήστε να παρέλθουν 6-8 ώρες λειτουργίας για να ολοκληρωθεί το «στρώσιμο» του ανεμιστήρα.

(*) Πιθανώς να χρειάζεται η συνδρομή ενός πιστοποιημένου και αδειοδοτημένου ηλεκτρολόγου.

RO Listă de verificare

PROBLEMĂ	CAUZĂ POSIBILĂ	SOLUȚIE POSIBILĂ
Ventilatorul sau lumina nu mai pornește.	Siguranță sau întrerupător de circuit ars(ă).	Oprii alimentarea. Verificați siguranțele și întrerupătorul de circuit. (*)
	Conectare slabă a ventilatorului la rețeaua electrică	Oprii alimentarea. Verificați conexiunile la regleta de borne. (*)
	Controlerul /întrerupătorul nu este în poziția corectă.	Oprii alimentarea. Verificați dacă controlerul/întrerupătorul este în poziția corectă.
	Setul de iluminat este conectat incorect.	Oprii alimentarea. Verificați dacă conectorul de la kitul de iluminat este conectat în siguranță. (*)
Ventilatorul se clatină.	Poziția paletelor ventilatorului nu este orizontală față de tavan.	Consultați secțiunea CLĂTINARE/ECHILIBRARE din acest manual.
	Șuruburile paletei sunt slăbite.	Verificați dacă toate șuruburile sunt strânse bine. NU strângeți prea tare.
	Paletele au formă incorectă.	Plasați paletele pe o suprafață plană pentru a vă asigura că acestea sunt uniforme. Contactați agentul de vânzare pentru înlocuirea paletelor.
	Sferă suspendată a ventilatorului nu este poziționată corect în placă de montaj.	Oprii alimentarea. Susțineți ventilatorul foarte atent și rotiți sferă suspendată pentru a vă asigura că fanta este poziționată pe dop. (*)
Zgomot	Partea de sus a plăcii de acoperire atinge tavanul.	Coborâți placa de acoperire decorativă astfel încât să nu atingă tavanul.
	Șuruburile paletelor sunt slăbite.	Verificați dacă toate șuruburile sunt strânse bine. NU strângeți prea tare.
	Placa de montaj nu este corect instalată.	Oprii alimentarea. Verificați și dacă este necesar de a reinstala placa de montaj , dacă aceasta nu este corect instalată /montată. (*)
	Controler incorect.	Oprii alimentarea. Schimbați controlerul cu controlerul livrat cu produsul. (*)
	Ventilatorul necesită adaptare.	Permiteți o durată de funcționare de 6-8 ore pentru adaptarea ventilatorului.

(*) Poate necesita asistența unui prestator de servicii electrice calificat și autorizat.

TR Kontrol listesi

SORUN	OLASI SEBEP	OLASI ÇÖZÜM
Vantilatör ya da ışık çalışmıyor.	Sigorta atmış ya da devre kesici açılmış olabilir.	Gücü KESİN. Sigortayı ve devre kesiciyi kontrol edin. (*)
	Vantilatöre giden şebeke bağlantısı gevşemiş.	Gücü KESİN. Terminal bloğundaki bağlantıları kontrol edin. (*)
	Kontrol birimi/anahtar yanlış konumda.	Gücü KESİN. Kontrol birimi ya da anahtarın doğru konumda olup olmadığını kontrol edin.
	Işık takımı bağlantısı hatalı.	Gücü KESİN. Işık takımı bağlantı ucunun sıkıca bağlandığından emin olun. (*)
Vantilatör sallanıyor.	Vantilatör kanatları tavana yatay konumda değil.	Bu kılavuzda yer alan "SALLANMA/DENGE" kısmına göz atın.
	Kanat vidaları gevşemiş.	Tüm vidaların emniyetli biçimde yerine oturduğundan emin olun. Gereğinden FAZLA sıkmayın.
	Kanatların şeklinde bozukluk var.	Tek şekilde olup olmadıklarını kontrol etmek için kanatları düz bir yüzey üzerinde üst üste dizin. Değiştirilmesi gereken kanatlar varsa bayinizle irtibata geçin.
	Askı küresi tavan sabitleme aparatına tam oturmuyor.	Gücü KESİN. Vantilatörü sıkıca tutun, yerleştirme kılavuzunu sabitleme aparatındaki durdurucuya denk getirecek şekilde askı küresini çevirin. (*)
Gürültü var	Tepe kanopisi tavana değişiyor.	Dekor amaçlı tepe kanopisini tavan temasını kesecek şekilde aşağı çekin.
	Kanat vidaları gevşemiş.	Tüm vidaların emniyetli biçimde yerine oturduğundan emin olun. Gereğinden FAZLA sıkmayın.
	Tavan sabitleme aparatı hatalı monte edilmiş.	Gücü KESİN. Tavan sabitleme aparatını kontrol edin, hatalı monte edilmiş ise yeniden monte edin. (*)
	Kontrol birimi hatalı.	Gücü KESİN. Tedarik edilen kontrol birimini değiştirin. (*)
	Vantilatör tam oturmamış.	Vantilatörün yerine tam oturabilmesi için 6 ila 8 saat kadar çalışması gerekebilir.

(*) Uzman ve yetkili bir elektrik müteahhidinin yardımı gerekebilir.

BG Списък за проверка

ПРОБЛЕМ	ВЪЗМОЖНА ПРИЧИНА	ВЪЗМОЖНО РЕШЕНИЕ
Вентилаторът или осветлението не се включва.	Изгорял предпазител или прекъсвач.	Изключете захранването. Проверете предпазителите и прекъсвача. (*)
	Недобре свързано електрозахранване към вентилатора.	Изключете захранването. Проверете свързването към клемния блок. (*)
	Контролерът/прекъсвачът е в неправилна позиция.	Изключете захранването. Проверете дали контролерът/прекъсвачът е в правилна позиция.
	Неправилно свързан комплект за осветление.	Изключете захранването. Проверете дали конекторът на комплекта за осветление е добре свързан. (*)
Клатене на вентилатора.	Перките на вентилатора не са в хоризонтално положение спрямо тавана.	Вижте раздел „КЛАТЕНЕ/БАЛАНСИРАНЕ“ на ръководството.
	Винтовете на перките не са затегнати.	Проверете дали всички винтове са добре затегнати. НЕ пренатягайте.
	Перките са с различна форма.	Наредете перките на равна повърхност и проверете дали всички перки са с еднаква форма. Свържете се с Вашия доставчик за смяна на перки.
	Сферичният шарнир на вентилатора не е правилно закрепен към скобата за закачване.	Изключете захранването. Придържайте внимателно вентилатора и завъртете сферичния шарнир, за да проверите дали отбелязаният процеп е поставен върху механизма за закрепване. (*)
Наличие на шум	Горната капачка е в контакт с тавана.	Преместете декоративната капачка надолу, за да не е в контакт с тавана.
	Винтовете на перките не са добре затегнати.	Проверете дали всички винтове са добре затегнати. НЕ пренатягайте.
	Неправилен монтаж на скобата за закачване.	Изключете захранването. Проверете и ако е необходимо монтирайте ново скобата за закачване, ако не е правилно монтирана. (*)
	Неправилен контролер.	Изключете захранването. Променете контролера към захранвания контролер. (*)
	Необходимо вентилаторът да се намести.	Предвидете 6-8 часа на работа за „наместване“ на вентилатора.

(*) Може да е необходимо съдействие от компетентен и правоспособен електротехник.

RU Контрольный список

ПРОБЛЕМА	ВОЗМОЖНАЯ ПРИЧИНА	ВОЗМОЖНЫЙ СПОСОБ УСТРАНЕНИЯ
Вентилятор или светильник не включаются.	Сгорел предохранитель или прерыватель цепи.	Отключите питание. Проверьте предохранители и прерыватель цепи. (*)
	Отсоедините подключения вентилятора к сети.	Отключите питание. Проверьте подключения на клеммной колодке. (*)
	Контроллер/выключатель находится в неправильном положении.	Отключите питание. Проверьте, что контроллер/выключатель находится в правильном положении.
	Светильник подсоединен неправильно.	Отключите питание. Проверьте, что штекерный разъем светильника подсоединен правильно. (*)
Колебания вентилятора.	Лопастей вентилятора не горизонтальны потолку.	См. раздел «КОЛЕБАНИЕ/БАЛАНСИРОВКА» настоящего руководства.
	Винтовые соединения лопастей ослабли.	Проверьте надежную затяжку всех винтов. НЕ допускайте чрезмерного затягивания.
	Форма лопастей изменилась.	Разместите лопасти на ровной поверхности, чтобы лопасти имели одинаковую форму. По поводу сменных лопастей обратитесь в свой магазин.
	Подвесной шарик вентилятора не находится в соответствующем месте в подвесном кронштейне.	Отключите питание. Очень осторожно подпирая вентилятор, вращайте подвесной шарик, чтобы регистрационный слот разместился на упоре. (*)
Шум	Верх колпака касается потока.	Опустите декоративный колпак, чтобы он не касался потолка.
	Ослабьте винты лопастей.	Проверьте надежную затяжку всех винтов. НЕ допускайте чрезмерного затягивания.
	Подвесной кронштейн установлен неправильно.	Отключите питание. Проверьте и при необходимости переустановите подвесной кронштейн, если он не установлен / установлен неправильно. (*)
	Неподходящий контроллер.	Отключите питание. Замените контроллер на контроллер, включенный в комплект поставки. (*)
	Вентилятору нужно время на приработку.	Это время может составлять 6-8 часов работы.

(*) Может потребоваться помощь квалифицированного и лицензированного электрика.

SR Kontrolna lista

PROBLEM	MOGUĆI UZROK	MOGUĆA POPRAVKA
Ventilator ili svetlo neće da se pokrene.	Osigurač ili automatski osigurač.	Isključite. Proverite osigurače i automatski osigurač. (*)
	Labavi spojevi napajanja do ventilatora.	Isključite. Proverite spojeve na klemi. (*)
	Kontroler/prekidač nije u ispravnom položaju.	Isključite. Proverite da li je kontroler/prekidač u ispravnom položaju.
Ventilator se klima.	Lopaticice ventilatora nisu horizontalno u odnosu na plafon.	Pogledajte „KLIMANJE / BALANSIRANJE“ odeljak ovog uputstva.
	Šrafovi za lopaticice su labavi.	Proverite da li su svi šrafovi bezbedno pritegnuti. Nemojte previše da pritegnete.
	Lopaticice su promenile oblik.	Složite lopaticice na ravnu površinu i osigurajte da su sve lopaticice uniformnog oblika. Kontaktirajte vašeg prodavca za zamenu lopaticice.
	Viseća lopta ventilatora nije ispravno postavljena na viseći držač.	Isključite. Pridržite ventilator veoma pažljivo i rotirajte viseću kuglu pazeći da prerez bude pozicioniran na graničniku. (*)
Bučno	Vrh maske dodiruje plafon.	Spustite dekorativnu masku tako da ne dodiruje plafon.
	Labavi šrafovi lopaticice.	Proverite da li su svi šrafovi bezbedno pritegnuti. Nemojte previše da pritegnete.
	Viseći držač nije ispravno ugrađen.	Isključite. Proverite i ako je neophodno ponovo ugradite viseći držač ukoliko nije ispravno ugrađen. (*)
	Ventilator treba da se razradi.	Omogućite rad od 6-8 sati kako bi ste obezbedili ventilatoru da se „razradi“.

(*) Može se tražiti pomoć kvalifikovanog i licenciranog električara.

PL Lista kontrolna

PROBLEM	MOŽLIWA PRZYCZYNA	MOŽLIWY ŚRODEK ZARADCZY
Wentylator lub oświetlenie nie uruchamia się.	Zadziałał bezpiecznik lub wyłącznik automatyczny.	WYŁĄCZYĆ zasilanie. Sprawdzić bezpieczniki i wyłącznik automatyczny. (*)
	Odłączyć przyłącza sieciowe od wentylatora.	WYŁĄCZYĆ zasilanie. Sprawdzić połączenia na listwie zaciskowej. (*)
	Sterownik/przełącznik nie znajduje się w prawidłowej pozycji.	WYŁĄCZYĆ zasilanie. Sprawdzić, czy kontroler/przełącznik znajduje się w prawidłowej pozycji.
Chybotanie wentylatora.	Łopatki wentylatora nie są ustawione poziomo względem sufitu.	Patrz rozdział „CHYBOTANIE/WYWAŻENIE” niniejszej instrukcji.
	Śruby mocujące łopatki są poluzowane.	Sprawdzić, czy wszystkie śruby są prawidłowo dokręcone. NIE dokręcać ich zbyt mocno.
	Łopatki są odkształcone.	Ustawić łopatki na płaskiej, płaskiej, poziomej powierzchni, aby zapewnić jednolity kształt wszystkich łopatek. W sprawie wymiany łopatek należy skontaktować się ze sprzedawcą.
	Element kulisty wieszaka wentylatora nie jest prawidłowo osadzony w uchwycie wieszaka.	WYŁĄCZYĆ zasilanie. Podeprzeć wentylator z zachowaniem szczególnej ostrożności, po czym obrócić element kulisty wieszaka, aby upewnić się, że gniazdo spoczywa na ograniczniku. (*)
Wysoki poziom hałasu	Górna osłona powinna dotykać sufitu.	Opuścić ozdobną osłonę tak, by nie stykała się z sufitem.
	Odkręcić śruby mocujące łopatki.	Sprawdzić, czy wszystkie śruby są prawidłowo dokręcone. NIE dokręcać ich zbyt mocno.
	Wspornik zawieszenia nieprawidłowo zamontowany.	WYŁĄCZYĆ zasilanie. Sprawdzić, a w razie potrzeby ponownie zamontować wspornik zawieszenia, jeśli nie został zainstalowany w sposób prawidłowy bądź w ogóle. (*)
	Wentylator musi dotrzeć się.	Pozostawić włączony wentylator na 6 – 8 celem jego „dotarcia”.

(*) Može wymagać pomocy wykwalifikowanego i uprawnionego elektryka.

DE Entsorgung

Elektrogeräte nicht als unsortierten Hausmüll entsorgen, sondern getrennte Sammelstellen nutzen. Wenden Sie sich an Ihre Gemeinde, um weitere Informationen über die verfügbaren Sammelsysteme zu erhalten. Wenn Elektrogeräte auf Deponien oder Müllhalden entsorgt werden, können gefährliche Stoffe in das Grundwasser und in die Nahrungskette gelangen, was Ihrer Gesundheit und Ihrem Wohlbefinden schadet.

EN Disposal

Do not dispose of electrical appliances as unsorted municipal waste, use separate collection facilities. Contact your local council for more information regarding the collection systems available. If electrical appliances are disposed of in landfills or dumps, hazardous substances can leak into the ground water and get into the food chain, damaging your health and well-being.

FR Mise au rebut

Ne jetez pas les appareils électriques avec les déchets municipaux non triés, utilisez un centre de collecte spécialisé. Contactez votre mairie pour plus d'informations concernant les systèmes de collecte disponibles. Si des appareils électriques sont jetés dans des décharges, des substances dangereuses peuvent s'infiltrer dans les nappes phréatiques et entrer dans la chaîne alimentaire, ce qui peut nuire à votre santé et à votre bien-être.

IT Smaltimento

Non smaltire gli apparecchi elettrici insieme ai rifiuti domestici indifferenziati; ricorrere a strutture per la raccolta differenziata. Per maggiori informazioni in merito ai sistemi di raccolta differenziata disponibili contattare il proprio comune di residenza. Lo smaltimento degli apparecchi elettrici in discariche può causare lo sversamento di sostanze pericolose, che possono penetrare nell'acqua sotterranea e infiltrarsi nella catena alimentare con conseguenti danni per la salute e il benessere delle persone.

NL Verwijdering

Gooi elektrische apparaten niet weg als ongesorteerd huishoudelijk afval, maar breng ze naar een inzamelpunt. Neem contact op met uw gemeente voor meer informatie over de beschikbare inzamelingsmogelijkheden. Als elektrische apparaten op stortplaatsen of elders worden gestort, kunnen gevaarlijke stoffen in het grondwater en uiteindelijk in de voedselketen terechtkomen, wat schadelijk is voor uw gezondheid en welzijn.

ES Eliminación

No deseche los aparatos eléctricos como residuos municipales sin clasificar, use instalaciones de recolección separadas. Póngase en contacto con la municipalidad para obtener más información sobre los sistemas de recolección disponibles. Si los aparatos eléctricos se desechan en basureros o vertederos, las sustancias peligrosas pueden filtrarse en el agua subterránea y entrar en la cadena alimentaria, dañando su salud y bienestar.

PT Eliminação

Não elimine os equipamentos elétricos como lixo doméstico indiferenciado, utilize os serviços de recolha separada. Contacte a sua câmara municipal para obter mais informações sobre os sistemas de recolha de resíduos disponíveis. Se os equipamentos elétricos forem eliminados em aterros ou lixeiras, as substâncias perigosas podem verter para os lençóis de água no subsolo e entrar na cadeia alimentar, causando danos para a saúde e bem-estar.

FI Hävittäminen

Älä heitä sähkölaitteita sekajätteeseen, vaan vie ne erilliseen kierrätykseen. Lisätietoa sähkölaitteiden kierrätyksestä saat kuntasi viranomaisilta. Jos sähkölaitteet joutuvat kaatopaikoille, niistä voi vuotaa vaarallisia aineita pohjaveteen ja sitä kautta ravintoketjuun vahingoittaen täten ihmisten terveyttä ja hyvinvointia.

SE Bortskaffande

Kasta inte elektriska apparater som osorterat avfall: använd separata avfallshanteringsanläggningar. Kontakta din kommun för mer information om tillgängliga insamlingsssystem. Om elektriska apparater bortskaffas i deponier eller soptippar kan farliga ämnen läcka ut i grundvattnet, där de hamnar i livsmedelskedjan och kan skada din hälsa och ditt välbefinnande.

CZ Likvidace

Elektrické spotřebiče nelikvidujte jako netříděný komunální odpad, využijte sběrná zařízení pro tříděný odpad. Bližší informace o dostupných systémech sběru odpadu Vám poskytne místní samospráva. Pokud jsou elektrické spotřebiče likvidovány na skládkách, mohou do podzemních vod unikat nebezpečné látky a dostat se do potravinového řetězce, což může poškodit Vaše zdraví.

HU Hulladékkezelés

Ne helyezze az elektromos készülékeket a válogatás nélküli háztartási hulladék közé, hanem vegyen igénybe különálló gyűjtési lehetőséget. A rendelkezésre álló gyűjtési rendszerekkel kapcsolatos további információért forduljon a helyi önkormányzathoz. Elektromos készülékek szeméttelen történő hulladékkezelése esetén veszélyes anyagok szivároghatnak a talajvízbe és kerülhetnek a táplálékláncba, ami kárt tesz az egészség és a jóllét tekintetében.

GR Απόρριψη

Μην απορρίπτετε τις ηλεκτρικές συσκευές μαζί με τα συνήθη οικιακά απορρίμματα, παραδίδετέ τις στα ειδικά σημεία συγκέντρωσης. Επικοινωνήστε με τις δημοτικές αρχές της περιοχής σας για περισσότερες πληροφορίες σχετικά με τα διαθέσιμα συστήματα περισυλλογής. Η απόρριψη των ηλεκτρικών συσκευών σε ΧΥΤΑ ή σε χωματερές ενέχει κινδύνους για την υγεία και την ποιότητα ζωής, μέσω της διαρροής επικίνδυνων ουσιών στα υπόγεια ύδατα το πέρασμά τους στην τροφική αλυσίδα.

RO Reciclare

Nu aruncați dispozitivele electrice ca deșeuri municipale nesortate, utilizați facilitățile de colectare selectivă. Contactați administrația locală pentru mai multe informații referitoare la sistemele de colectare disponibile. Dacă aparatele electrice sunt eliminate în depozite de deșeuri sau în grămezile de gunoi, substanțele periculoase se pot scurge în apele freatice și pot pătrunde în lanțul alimentar dăunând sănătății și bunăstării.

TR İmha

Elektrikli cihazları ayrılmamış çöp olarak imha etmeyin; toplama tesislerine götürün. Mevcut toplama sistemlerine ilişkin bilgi edinmek için yerel yönetim birimiyle irtibata geçin. Elektrikli cihazların çöp sahası ya da atık alanlarında imha edilmesi tehlikeli maddelerin yeraltı sularına sızarak beslenme zincirine karışmasına, sağlık ve refahınızı etkilemesine yol açabilir.

BG Третиране на отпадъци

Не изхвърляйте електроуредите в контейнерите за несортирани битови отпадъци, използвайте съоръжения за разделно събиране. Свържете се с местните органи за повече информация относно наличните системи за събиране на отпадъци. При изхвърляне на електроуреди в сметища е възможно изтичане на опасни вещества в подпочвените води и попадането им в хранителната верига, което може да навреди на Вашето здраве и благосъстояние.

RU Утилизация

Не утилизируйте электрические устройства вместе с несортированными бытовыми отходами — обращайтесь в специализированные пункты сбора. За информацией о доступных системах сбора обращайтесь в местные органы власти. Если электрические устройства утилизируются на свалках, в подземные воды могут проникать опасные вещества, которые затем попадают в пищевые цепи, что неблагоприятно сказывается на здоровье и благополучии людей.

SR Odlaganje

Ne odlažite električne uređaje kao nesortirani komunalni otpad, već koristite odvojene objekte za odlaganje otpada. Kontaktirajte gradsku upravu za više informacija vezano za dostupne sisteme prikupljanja otpada. Ukoliko su električni uređaji odloženi na deponiju, opasne supstance mogu da procure u podzemne vode i dođu do lanca ishrane i tako ugroze vaše zdravlje.

PL Utylizacja

Nie należy wyrzucać urządzeń elektrycznych do niesortowanych odpadów komunalnych, lecz korzystać z oddzielnych punktów zbiórki do tego przeznaczonych. Aby uzyskać więcej informacji na temat dostępnych systemów zbierania odpadów, należy skontaktować się z władzami lokalnymi. Wyrzucanie urządzeń elektrycznych na składowiska odpadów lub wysypiska grozi przenikaniem substancji niebezpiecznych dla zdrowia i dobrego samopoczucia do wód gruntowych i łańcucha pokarmowego.

DE Technische Daten

Artikelnummer:	35027, 35028, 35029
Stromspannung:	220-240 V~ 50/60 Hz
Stromverbrauch:	90 Watt
Abmessungen:	Höhe des Ventilators (ohne Zugschalter): 51,5 cm (20.28 in)
Ventilator-Durchmesser:	137 cm (54 in)
Gewicht:	9 kg mit Verpackung (19.8 lb)
Fernbedienung	
Batterie:	2 x 1,5 V, Typ AAA (nicht enthalten)

EN Technical data

Item number:	35027, 35028, 35029
Operating voltage:	220-240 V~ 50/60 Hz
Total output:	90 Watt
Dimensions:	Height of body (without pull switch): 20.28 in (51.5 cm)
Fan diameter:	54 in (137 cm)
Weight:	19.8 lb (9 kg with packaging)
Remote Control	
Battery:	2 x 1.5 V, Type AAA (not included)

FR Données techniques

Numéro d'article :	35027, 35028, 35029
Tension de fonctionnement :	220-240 V~ 50/60 Hz
Sortie totale :	90 Watt
Dimensions :	Hauteur de la structure (sans interrupteur à tirette) : 20,28 pouces (51,5 cm)
Diamètre du ventilateur :	54 pouces (137 cm)
Poids :	19,8 livres (9 kg avec l'emballage)
Télécommande	
Pile :	2 x 1,5 V, type AAA (non incluses)

IT Dati tecnici

Numero articolo:	35027, 35028, 35029
Tensione operativa:	220-240 V~ 50/60 Hz
Potenza totale:	90 Watt
Dimensioni:	Altezza del corpo (senza interruttore a tirare): 51,5 cm
Diametro ventilatore:	137 cm
Peso:	9 kg con imballaggio
Telecomando	
Batteria:	2 x 1,5 V, tipo AAA (non incluse)

NL Technische gegevens

Artikelnummer:	35027, 35028, 35029
Werkspanning:	220-240 V~ 50/60 Hz
Totaal vermogen:	90 watt
Afmetingen:	Hoogte van het lichaam (zonder trekschakelaar): 51,5 cm
Ventilator diameter:	137 cm
Gewicht:	9 kg inclusief verpakking
Afstandsbediening	
Batterij:	2 x 1,5 V, type AAA (niet inbegrepen)

ES Datos técnicos

Número de artículo:	35027, 35028, 35029
Tensión de funcionamiento:	220-240 V~ 50/60 Hz
Salida total:	90 vatios
Dimensiones:	Altura del cuerpo (sin interruptor de tracción): 20,28 - 51,5 cm
Diámetro del ventilador:	54 - 137 cm
Peso:	19,8 lb (9 kg con embalaje)
Control remoto	
Pila:	2 x 1,5 V, Tipo AAA (no incluido)

PT Dados Técnicos

Número ref.:	35027, 35028, 35029
Tensão de funcionamento:	220-240 V~ 50/60 Hz
Saída total:	90 Watt
Dimensões:	Altura do corpo (sem interruptor): 20,28 pol (51,5 cm)
Diâmetro da ventoinha:	54 pol (137 cm)
Peso:	19,8 lb (9 kg com embalagem)
Controlo remoto	
Pilha:	2 x 1,5 V, tipo AAA (não incluídas)

FI Tekniset tiedot

Tuotenumero:	35027, 35028, 35029
Käyttöjännite:	220-240 V~ 50/60 Hz
Kokonaislähtöteho:	90 W
Mitat:	Rungon korkeus (ilman vetokatkaisinta): 51,5 cm (20,28 in)
Tuulettimen halkaisija:	137 cm (54 in)
Paino:	9 kg (19,8 lb pakkaus mukaan lukien)
Kaukosäädin	
Paristot:	2 x 1,5 V, AAA (ei sisälly toimitukseen)

SE Tekniska data

Artikelnummer:	35027, 35028, 35029
Driftspänning:	220-240 V~ 50/60 Hz
Total effekt:	90 Watt
Dimensioner:	Höjd på enhet (utan dragströmbrytare): 20.28 in (51,5 cm)
Fläkt diameter:	54 in (137 cm)
Vikt:	19.8 lb (9 kg med förpackning)
Fjärrkontroll	
Batteri:	2 x 1,5 V, Typ AAA (ingår ej)

CZ Technické údaje

Číslo výrobku:	35027, 35028, 35029
Provozní napětí:	220-240 V~ 50/60 Hz
Celkový výstup:	90 Watt
Rozměry:	Výška tělesa (bez tahacího vypínače): 20,28 in (51,5 cm)
Průměr ventilátoru:	54 in (137 cm)
Hmotnost:	19,8 lb (9 kg s obalem)
Dálkové ovládání	
Baterie:	2 x 1.5 V, typ AAA (není součástí)

HU Műszaki adatok

Cikkszám:	35027, 35028, 35029
Üzemi feszültség:	220-240 V~ 50/60 Hz
Teljes kimeneti teljesítmény:	90 Watt
Méretek:	Fő alkotórész magassága (húzókapcsoló nélkül): 20,28 hüvelyk (51,5 cm)
Ventilátor átmérője:	54 hüvelyk (137 cm)
Súly:	19,8 font (9 kg, csomagolással)
Távvezérlő	
Elem:	2 db 1,5 V-os AAA típusú (nem tartozék)

GR Τεχνικά χαρακτηριστικά

Κωδικός είδους:	35027, 35028, 35029
Τάση λειτουργίας:	220-240 V~ 50/60 Hz
Ολική ισχύς εξόδου:	90 Watt
Διαστάσεις:	Ύψος σώματος (χωρίς διακόπτη έλξεως): 20,28 in (51,5 cm)
Διάμετρος ανεμιστήρα:	54 in (137 cm)
Βάρος:	19,8 lb (9 kg με συσκευασία)
Τηλεχειριστήριο	
Μπαταρία:	2 x 1,5 V, τύπος AAA (δεν περιλαμβάνεται)

RO Date tehnice

Număr articol:	35027, 35028, 35029
Voltaj operare:	220-240 V~ 50/60 Hz
Putere totală debitată la ieșire:	90 Watt
Dimensiuni:	Înălțimea corpului (fără întrerupătorul cu fir): 20,28 in (51,5 cm)
Diametru ventilatorului:	54 in (137 cm)
Greutate:	19,8 lb (9 kg cu ambalaj)
Telecomandă	
Baterie:	2 x 1,5 V, Tipul AAA (not included)

TR Teknik veriler

Ürün numarası:	35027, 35028, 35029
İşletme gerilimi:	220-240 V~ 50/60 Hz
Toplam çıkış:	90 Watt
Boyutlar:	Gövde yüksekliği (çekme zinciri hariç): 20,28 inç (51,5 cm)
Pervane çapı:	54 inç (137 cm)
Ağırlık:	19,8 lb (9 kg ambalaj dahil)
Uzaktan Kumanda	
Pil:	2 adet 1,5 V, AAA tip (ürün paketine dahil değildir)

BG Технически данни

Номер на артикул:	35027, 35028, 35029
Работно напрежение:	220-240 V~ 50/60 Hz
Обща полезна мощност:	90 вата
Размери:	Височина на корпус (без мързелив ключ): 20,28 инча (51,5 см)
Диаметър на вентилатор:	54 инча (137 см)
Тегло:	19,8 фунта (9 кг с опаковката)
Дистанционно управление	
Батерия:	2 x 1,5 V, тип AAA (не са включени в комплекта)

RU Технические данные

Номер артикула:	35027, 35028, 35029
Рабочее напряжение:	220-240 В~ 50/60 Гц
Общая выходная мощность:	90 Вт
Размеры:	Высота корпуса (без шнуrowого выключателя): 20,28 дюйма (51,5 см)
Диаметр вентилятора:	54 дюйма (137 см)
Масса:	19,8 фунтов (9 кг с упаковкой)
Пульт дистанционного управления	
Батарея:	2 x 1,5 В, тип AAA (не включена в комплект поставки)

SR Tehnički podaci

Broj artikla:	35027, 35028, 35029
Radni napon:	220-240 V~ 50/60 Hz
Ukupna snaga:	90 Watt
Dimenzije:	Visina tela ventilatora (bez prekidača na povlačenje): 20.28 in (51,5 cm)
Prečnik ventilatora:	54 in (137 cm)
Težina:	19.8 lb (9 kg sa pakovanjem)
Daljinski upravljač	
Baterija:	2 x 1.5 V, Tip AAA (nisu priložene)

PL Dane techniczne

Nr pozycji:	35027, 35028, 35029
Napięcie robocze:	220 – 240 V~ 50/60 Hz
Całkowita moc wyjściowa:	90 W
Wymiary:	Wysokość korpusu (bez przełącznika pociąganego): 51,5 cm (20,28")
Średnica wentylatora:	137 cm (54")
Masa:	19,8 lb (9 kg wraz z opakowaniem)
Pilot zdalnego sterowania	
Bateria:	2 x 1,5 V, typ AAA (nie wchodzi w zakres dostawy)

EU declaration of conformity

Hiermit erklären wir
We, the undersigned

EGLO Leuchten GmbH
Heiligkreuz 22
A-6136 Pill
ÖSTERREICH,

in eigener Verantwortung, dass nachstehendes Gerät
declare on one's own authority that the referred device below

Geräteart: Deckenventilator
Product: Ceiling fan
Typenbezeichnung/Type: 35043

den grundlegenden Anforderungen der EU - Richtlinien
comply with the essential requirements of the European Directives

LVD 2014/35/EU
EMC 2014/30/EU
ErP 2009/125/EU

entspricht. Des Weiteren erfüllt der oben beschriebene Gegenstand der Erklärung die Vorschriften der ROHS Richtlinie 2011/65/EU geändert durch (EU) 2015/863 des Europäischen Parlaments und des Rates vom 8. Juni 2011 zur Beschränkung der Verwendung bestimmter gefährlicher Stoffe in Elektro- und Elektronikgeräten.

The object of the declaration described above is in conformity with RoHS Directive 2011/65/EU and its amendment of (EU) 2015/863 of the European Parliament and the Council of 8 June 2011 on the restriction of the use of certain hazardous substances in electrical and electronic equipment.

Diese Richtlinien werden insbesondere durch Anwendung folgender harmonisierter Normen und Verordnungen erreicht:

This is possible by application of the following harmonized standards and regulations:

EN 60335-1:2012+A11:2014+A13:2017
EN 60335-2-80:2003+A1:2004+A2:2009
EN 62233 :2008

EN 55014-1 :2017
EN 55014-2:2015
EN 61000-3-2:2014
EN 61000-3-3 :2013

Anbringung der CE-Kennzeichnung 19
Pill, 05.04.2019
Axel Böchzelt



EGLO
my light | my style

EGLO LEUCHTEN GMBH
Heiligkreuz 22
6136 Pill
Austria
www.eglo.com