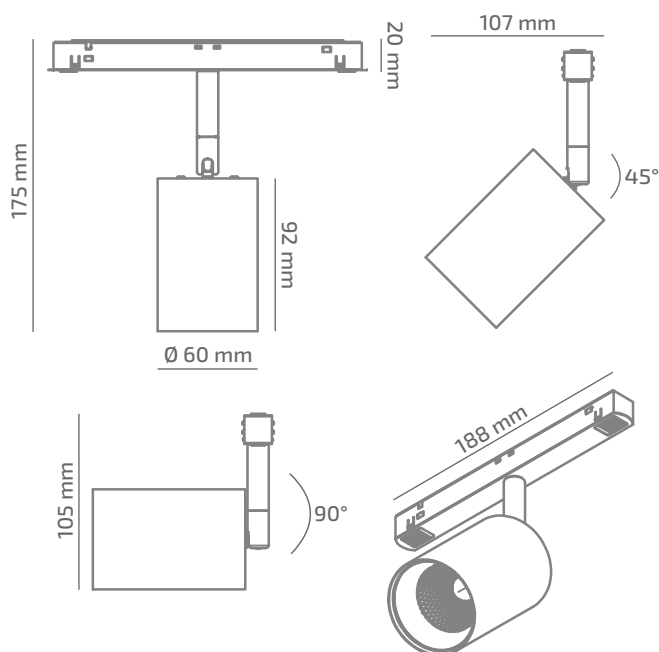


YODA 48

ЗОВНІШНІЙ ВИГЛЯД



ГАБАРИТНІ РОЗМІРИ



ВИРІБ

Назва	YODA 48
Артикул	WT-TL-01130038RF390
Колір корпусу	ЧОРНИЙ/БІЛИЙ/RAL
Категорія	ТРЕКОВІ 48VDC

СВІЛОТЕХНІЧНІ ХАРАКТЕРИСТИКИ

Джерело світла	LED
Світловий потік світильника	1102 Lm*
Потужність світильника	11.1 W*
Колірна температура	3000 K
Індекс кольоропередачі	≥ 90
Крок МакАдам	3
Кут розкриття світлового пучка	38°
Тип кривої сили світла	ГЛИБОКА
Світлова віддача світильника	99 Lm/W*
Коефіцієнт потужності	**
Дімінг	1-10/DALI/CASAMBI***
Джерело живлення	В КОМПЛЕКТІ
Клас енергоспоживання	A+
Поворот по горизонталі	350°
Поворот по вертикалі	90°
Термін служби	50.000h (L80B10)
Напруга живлення	48 VDC
Коефіцієнт пульсацій	≤ 1%
Клас електроізоляції	III
Виробник джерела живлення	KGP/ENTITY/TCl
Виробник світлового елемента	SAMSUNG

ІНШІ ХАРАКТЕРИСТИКИ

Ступінь захисту	IP 20
Вага нетто	380 g
Вага брутто	450 g
Розмір упаковки	80 x 210 x 275 mm
Матеріали	АЛЮМІНІЙ, СТАЛЬ, ПОЛІКАРБОНАТ

* Потужність, світловий потік та світлова ефективність зазначені без врахування AC/DC джерела живлення (придбається окремо), та можуть змінюватись в залежності від його характеристик

** Залежить від характеристик AC/DC джерела живлення (придбається окремо)

*** Спосіб керування освітленням по технології Bluetooth Low Energy

