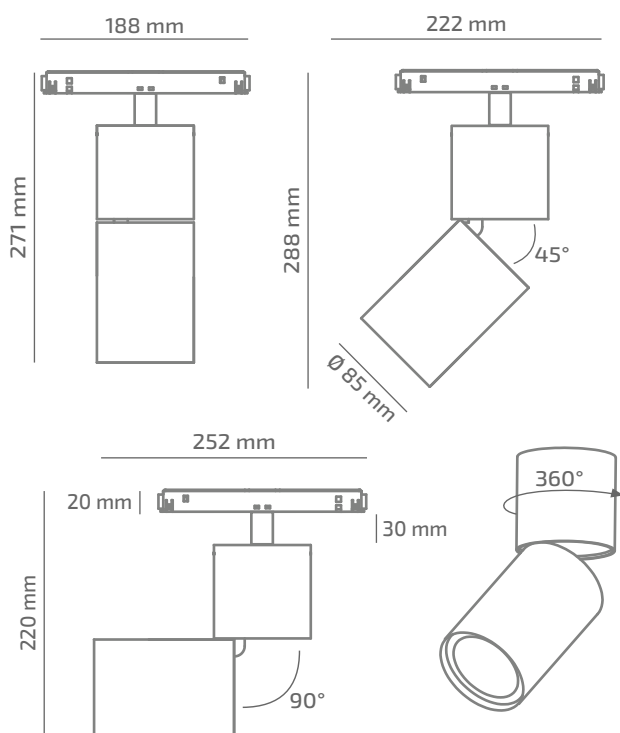


## YARN YOUNG 48

## ЗОВНІШНІЙ ВИГЛЯД



## ГАБАРИТНІ РОЗМІРИ



## ВИРІБ

|               |                      |
|---------------|----------------------|
| Назва         | YARN YOUNG 48        |
| Артикул       | YRY-TL-01740038RF490 |
| Колір корпусу | БІЛИЙ/ЧОРНИЙ/RAL     |
| Категорія     | ТРЕКОВІ 48VDC        |

## СВІЛОТЕХНІЧНІ ХАРАКТЕРИСТИКИ

|                                |                      |
|--------------------------------|----------------------|
| Джерело світла                 | LED                  |
| Світловий потік світильника    | 2004 Lm*             |
| Потужність світильника         | 17.7 W*              |
| Колірна температура            | 4000 K               |
| Індекс кольоропередачі         | ≥ 90                 |
| Крок МакАдам                   | 3                    |
| Кут розкриття світлового пучка | 38°                  |
| Тип кривої сили світла         | ГЛИБОКА              |
| Світлова віддача світильника   | 113 Lm/W*            |
| Коефіцієнт потужності          | **                   |
| Дімінг                         | 1-10/DALI/CASAMBI*** |
| Джерело живлення               | В КОМПЛЕКТІ          |
| Клас енергоспоживання          | A+                   |
| Поворот по горизонталі         | 360°                 |
| Поворот по вертикалі           | 90°                  |
| Термін служби                  | 50.000h (L80B10)     |
| Напруга живлення               | 48 VDC               |
| Коефіцієнт пульсацій           | ≤ 1 %                |
| Клас електроізоляції           | III                  |
| Виробник джерела живлення      | KGP/ENTITY/TCl       |
| Виробник світлового елемента   | SAMSUNG              |

## ІНШІ ХАРАКТЕРИСТИКИ

|                 |                               |
|-----------------|-------------------------------|
| Ступінь захисту | IP 20                         |
| Вага нетто      | 1100 g                        |
| Вага брутто     | 1320 g                        |
| Розмір упаковки | 105 x 210 x 290 mm            |
| Матеріали       | АЛЮМІНІЙ, СТАЛЬ, ПОЛІКАРБОНАТ |

\* Потужність, світловий потік та світлова ефективність зазначені без врахування AC/DC джерела живлення (придбається окремо), та можуть змінюватись в залежності від його характеристик

\*\* Залежить від характеристик AC/DC джерела живлення (придбається окремо)

\*\*\* Спосіб керування освітленням по технології Bluetooth Low Energy

