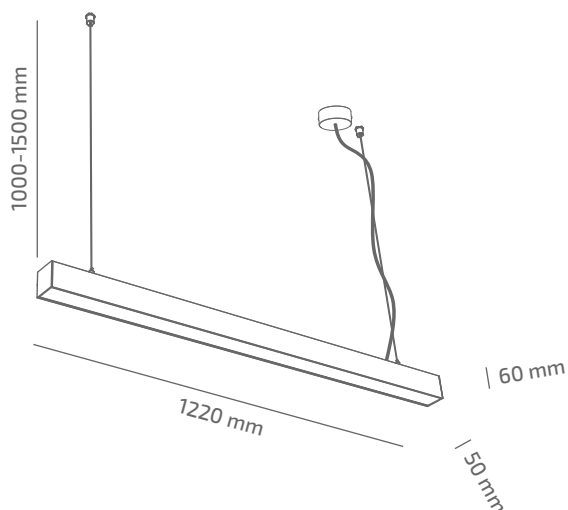


STICK 1200

ВНЕШНИЙ ВИД



ГАБАРИТНЫЕ РАЗМЕРЫ



ИЗДЕЛИЕ

| | |
|--------------|-------------------------|
| Наименование | STICK 1200 |
| Артикул | SK-SP-03430103RM390-120 |
| Цвет корпуса | БЕЛЫЙ/ЧЕРНЫЙ/RAL |
| Категория | ПОДВЕСНЫЕ |

СВЕТОТЕХНИЧЕСКИЕ ХАРАКТЕРИСТИКИ

| | |
|----------------------------------|----------------------|
| Источник света | LED |
| Световой поток светильника | 2870 Lm |
| Мощность светильника | 34.4 W |
| Цветовая температура | 3000 K |
| Индекс цветопередачи | ≥ 90 |
| Шаг МакАдам | 3 |
| Угол раскрытия светового пучка | 103° |
| Тип кривой силы света | КОСИНУСНАЯ |
| Световая отдача светильника | 83 Lm/W |
| Коэффициент мощности | ≥ 0.9 |
| Димминг | УТОЧНЯЙТЕ |
| Источник питания | В КОМПЛЕКТЕ |
| Класс энергопотребления | A+ |
| Поворот по горизонтали | НЕТ |
| Поворот по вертикали | НЕТ |
| Срок службы | 50.000h (L80B10) |
| Напряжение питания | 220-240 VAC 50/60 Hz |
| Коэффициент пульсаций | ≤ 1 % |
| Класс электроизоляции | ⊕ |
| Производитель источника питания | KGP |
| Производитель светового элемента | SAMSUNG |

ДРУГИЕ ХАРАКТЕРИСТИКИ

| | |
|-----------------|-----------------------------|
| Степень защиты | IP 20 |
| Вес нетто | 2100 g |
| Вес брутто | 2500 g |
| Размер упаковки | 1260 x 85 x 85 mm |
| Материалы | АЛЮМИНИЙ, СТАЛЬ, ПОЛИСТИРОЛ |

