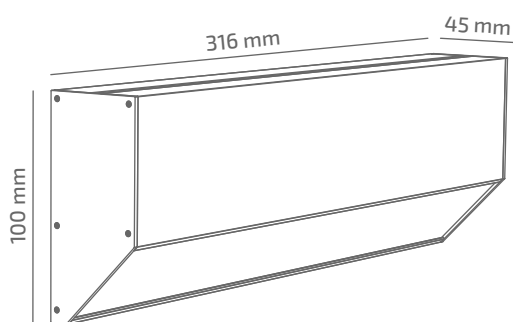


SHARD 300

ЗОВНІШНІЙ ВИГЛЯД



ГАБАРИТНІ РОЗМІРИ



ВИРІБ

Назва	SHARD 300
Артикул	OP-WL-01240103RM390-030
Колір корпусу	БІЛИЙ/ЧОРНИЙ/RAL
Категорія	НАСТІННІ

СВІЛОТЕХНІЧНІ ХАРАКТЕРИСТИКИ

Джерело світла	LED
Світловий потік світильника	1035 Lm
Потужність світильника	11.5 W
Колірна температура	4000 K
Індекс кольоропередачі	≥ 90
Крок МакАдам	3
Кут розкриття світлового пучка	103°
Тип кривої сили світла	КОСИНУСНА
Світлова віддача світильника	90 Lm/W
Коефіцієнт потужності	≥ 0.8
Дімінг	УТОЧНЮЙТЕ
Джерело живлення	В КОМПЛЕКТІ
Клас енергоспоживання	A+
Поворот по горизонталі	НІ
Поворот по вертикалі	НІ
Термін служби	50.000h (L80B10)
Напруга живлення	220-240 VAC 50/60 Hz
Коефіцієнт пульсацій	≤ 5 %
Клас електроізоляції	⊕
Виробник джерела живлення	MEAN WELL
Виробник світлового елемента	SAMSUNG

ІНШІ ХАРАКТЕРИСТИКИ

Ступінь захисту	IP 44
Вага нетто	890 g
Вага брутто	1050 g
Розмір упаковки	316 x 45 x 100 mm
Матеріали	АЛЮМІНІЙ, СТАЛЬ, ПОЛІСТИРОЛ

