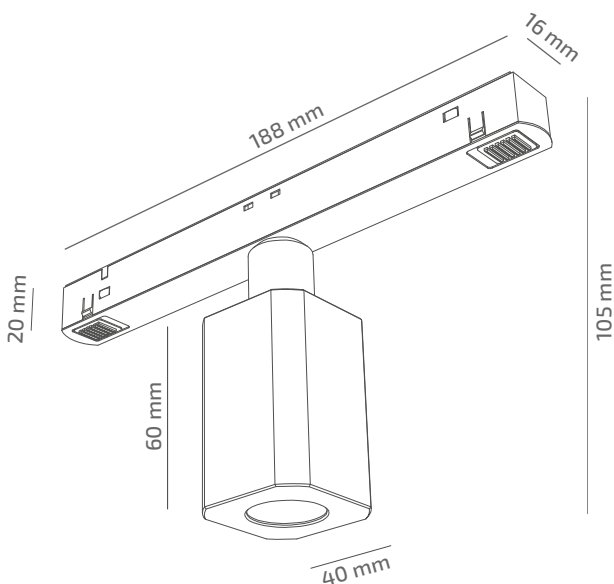


**ЗОВНІШНІЙ ВИГЛЯД**



**ГАБАРИТНІ РОЗМІРИ**



**ВИРІБ**

|               |                     |
|---------------|---------------------|
| Назва         | BOB 48              |
| Артикул       | RQ-TL-00530040RF490 |
| Колір корпусу | ЧОРНИЙ/БІЛИЙ/RAL    |
| Категорія     | ТРЕКОВІ 48VDC       |

**СВІЛОТЕХНІЧНІ ХАРАКТЕРИСТИКИ**

|                                |                     |
|--------------------------------|---------------------|
| Джерело світла                 | LED                 |
| Світловий потік світильника    | 567 Lm*             |
| Потужність світильника         | 5.4 W*              |
| Колірна температура            | 3000 K              |
| Індекс кольоропередачі         | ≥ 90                |
| Крок МакАдам                   | 3                   |
| Кут розкриття світлового пучка | 40°                 |
| Тип кривої сили світла         | ГЛИБОКА             |
| Світлова віддача світильника   | 105 Lm/W*           |
| Коефіцієнт потужності          | **                  |
| Дімінг                         | 1-10/DALI/ZigBee*** |
| Джерело живлення               | В КОМПЛЕКТІ         |
| Клас енергоспоживання          | A+                  |
| Поворот по горизонталі         | 350°                |
| Поворот по вертикалі           | HI                  |
| Термін служби                  | 50.000h (L80B10)    |
| Напруга живлення               | 48 VDC              |
| Коефіцієнт пульсацій           | ≤ 1 %               |
| Клас електроізоляції           | III                 |
| Виробник джерела живлення      | BVR                 |
| Виробник світлового елемента   | SAMSUNG             |

**ІНШІ ХАРАКТЕРИСТИКИ**

|                 |                               |
|-----------------|-------------------------------|
| Ступінь захисту | IP 20                         |
| Вага нетто      | 270 g                         |
| Вага брутто     | 380 g                         |
| Розмір упаковки | 60 x 210 x 125 mm             |
| Матеріали       | АЛЮМІНІЙ, СТАЛЬ, ПОЛІКАРБОНАТ |

\* Потужність, світловий потік та світлова ефективність зазначені без врахування АС/DC джерела живлення (придбається окремо), та можуть змінюватись в залежності від його характеристик

\*\* Залежить від характеристик АС/DC джерела живлення (придбається окремо)

\*\*\* Керування світильником за допомогою радіосигналу через мобільний додаток (необхідне додаткове обладнання)

