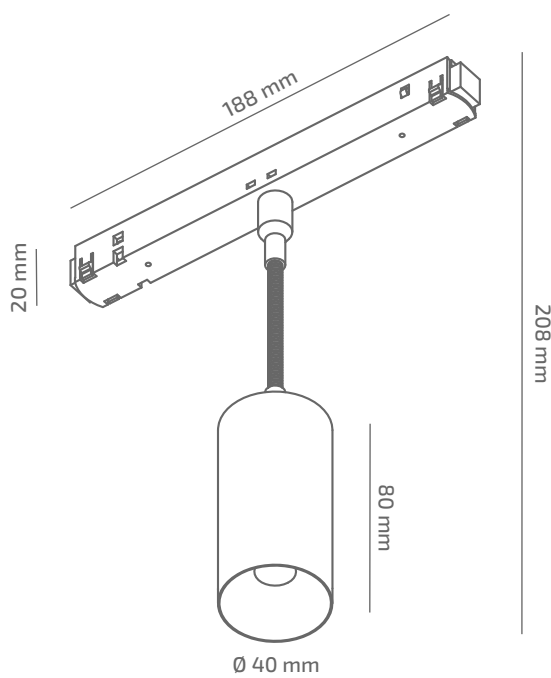


ВНЕШНИЙ ВИД



ГАБАРИТНЫЕ РАЗМЕРЫ



ИЗДЕЛИЕ

Наименование	PLUM 48
Артикул	PL-TL-00430010LC390
Цвет корпуса	БЕЛЫЙ/ЧЕРНЫЙ/АНОД/RAL
Категория	ТРЕКОВЫЕ 48VDC

СВЕТОТЕХНИЧЕСКИЕ ХАРАКТЕРИСТИКИ

Источник света	LED
Световой поток светильника	407 Lm*
Мощность светильника	4.6 W*
Цветовая температура	3000 K
Индекс цветопередачи	≥ 90
Шаг МакАдам	3
Угол раскрытия светового пучка	10°
Тип кривой силы света	КОНЦЕНТРИРОВАННАЯ
Световая отдача светильника	88 Lm/W*
Коэффициент мощности	**
Димминг	НЕТ/0-10/DALI/BLL***
Источник питания	В КОМПЛЕКТЕ
Класс энергопотребления	A+
Поворот по горизонтали	350°
Поворот по вертикали	180°
Срок службы	50.000h (L80B10)
Напряжение питания	48 VDC
Коэффициент пульсаций	≤ 1 %
Класс электроизоляции	III
Производитель источника питания	KGP/TCl
Производитель светового элемента	SAMSUNG

ДРУГИЕ ХАРАКТЕРИСТИКИ

Степень защиты	IP 20
Вес нетто	270 g
Вес брутто	324 g
Размер упаковки	60 x 210 x 220
Материалы	АЛЮМИНИЙ, СТАЛЬ, ПОЛИКАРБОНАТ

* Мощность, световой поток и световая отдача указаны без учета AC/DC источника питания (приобретается отдельно), и могут изменяться в зависимости от его характеристик

** Зависит от характеристик AC/DC источника питания (приобретается отдельно)

*** Способ управления освещением по технологии Bluetooth Low Energy

