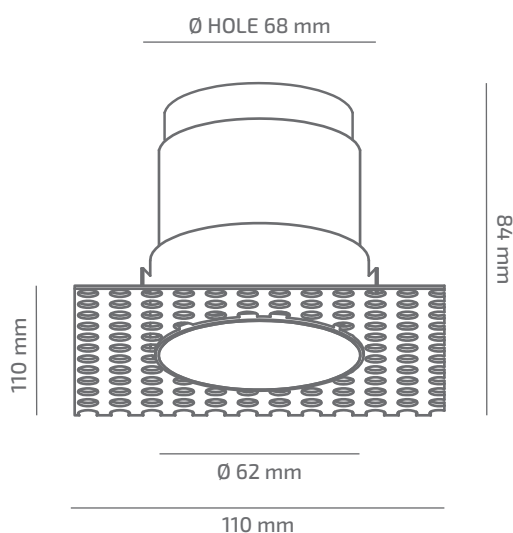


## ВНЕШНИЙ ВИД



## ГАБАРИТНЫЕ РАЗМЕРЫ



## ИЗДЕЛИЕ

Наименование	PILL
Артикул	PL-CL-00730038RF390
Цвет корпуса	БЕЛЫЙ/ЧЕРНЫЙ/RAL
Категория	ВРЕЗНЫЕ

## СВЕТОТЕХНИЧЕСКИЕ ХАРАКТЕРИСТИКИ

Источник света	LED
Световой поток светильника	747 Lm
Мощность светильника	7.6 W
Цветовая температура	3000 K
Индекс цветопередачи	≥ 90
Шаг МакАдам	3
Угол раскрытия светового пучка	38°
Тип кривой силы света	ГЛУБОКАЯ
Световая отдача светильника	98 Lm/W
Коэффициент мощности	≥ 0.9
Димминг	УТОЧНЯЙТЕ
Источник питания	В КОМПЛЕКТЕ
Класс энергопотребления	A+
Поворот по горизонтали	НЕТ
Поворот по вертикали	НЕТ
Срок службы	50.000h (L80B10)
Напряжение питания	220-240 VAC 50/60 Hz
Коэффициент пульсаций	≤ 1 %
Класс электроизоляции	□
Производитель источника питания	KGP
Производитель светового элемента	SAMSUNG

## ДРУГИЕ ХАРАКТЕРИСТИКИ

Степень защиты	IP 20
Вес нетто	410 g
Вес брутто	500 g
Размер упаковки	135 x 135 x 129 mm
Материалы	АЛЮМИНИЙ, СТАЛЬ, ПОЛИКАРБОНАТ

