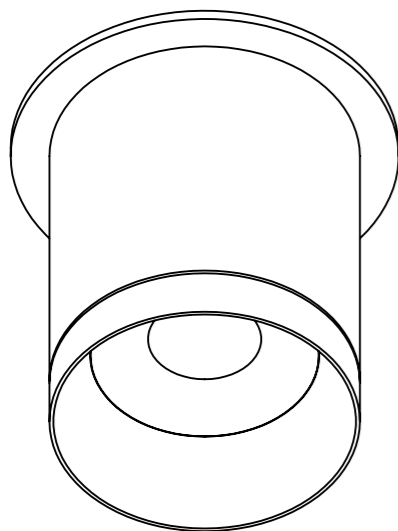


## PIPE



- UA** Інструкція з монтажу та експлуатації
- RU** Инструкция по монтажу и эксплуатации
- EN** Installation and operation manual
- DE** Montage und betriebsanleitung
- ES** Manual de instalación y operación

www.barvanor.com

использовать только мягкую ткань. В случае более стойкого загрязнения ткань надо смочить, намылить, или использовать другое нейтральное моющее средство. Категорически запрещается использовать спирт и другие растворители.

**EN**

PRODUCT SAFETY CAN ONLY BE GUARANTEED ON CONDITION OF COMPLIANCE WITH THE BELOW INSTRUCTIONS.

1. Make sure that the device is disconnected from the network when installing or performing any other work.
2. Do not modify the device under any circumstances. Any modification can cause device failure or malfunction. The manufacturer denies any responsibility for the device safety if its design has been changed or modified.
3. The device is designed for indoor use, dust and moisture protected IP20.
4. Connection of device power cables under EN 61347-2-13 requirements with respect to their polarity (red - positive, black - negative, yellow and green - earth (as required)).
5. Do not use insulation to cover device under any circumstances.
6. In case of failure of device, repair must only be carried out by an authorised technical service partner.

DEVICE CLEANING.

To clean the device, wait until it cools down, and use only a soft cloth for cleaning. In case of persistent contamination, use water, soap or any other non-aggressive detergent. Never use alcohol or any other solvents.

**DE**

DIE SICHERHEIT DES GERÄTS KANN NUR UNTER EINHALTUNG DER NACHSTEHENDEN ANWEISUNG GEWÄHRLEISTET WERDEN.

1. Bei der Montage und Durchführung von etwaigen Arbeiten mit dem Gerät stellen Sie sicher, dass das Gerät von der Stromversorgung getrennt ist.
2. Das Gerät darf nicht verändert werden. Jegliche Bauartänderung kann zum Betriebsausfall oder Fehlbetrieb führen. Der Hersteller trägt keine Verantwortung für die Sicherheit des Geräts im Falle einer Änderung der Bauart oder dessen Modifikation.
3. Das Gerät ist für den Betrieb im Innenbereich bestimmt, es hat die Schutzklasse IP20.
4. Die Gerätestromkabel müssen in Übereinstimmung mit den Anforderungen des Standards EN 61347-2-13 und unter Beachtung der Polarität (rot - positiv, schwarz - negativ, gelb-grün - Erdung (falls erforderlich)) angeschlossen werden.
5. Das Gerät darf unter keinen Umständen mit Isoliermaterial abgedeckt werden.
6. Im Falle eines Betriebsausfalls des Gerätes dürfen Reparaturen ausschließlich von autorisiertem Fachpersonal durchgeführt werden.

REINIGUNG DES GERÄTES.

Bevor Reinigung des Gerätes muss es abgekühlt sein. Zur Reinigung nur ein weiches Tuch verwenden.

Bei einer starken Verschmutzung soll der Stoff angefeuchtet, eingeseift oder ein anderes neutrales Reinigungsmittel verwendet werden. Verwenden Sie niemals Alkohol oder andere Lösungsmittel.

**ES**

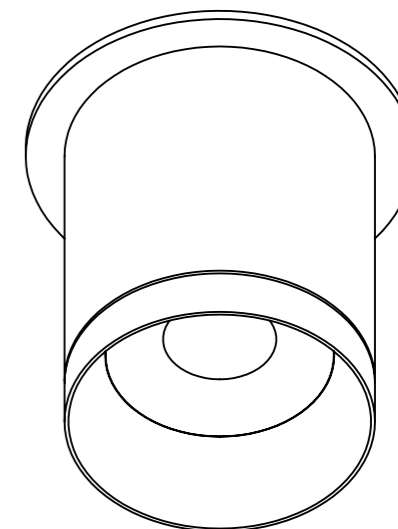
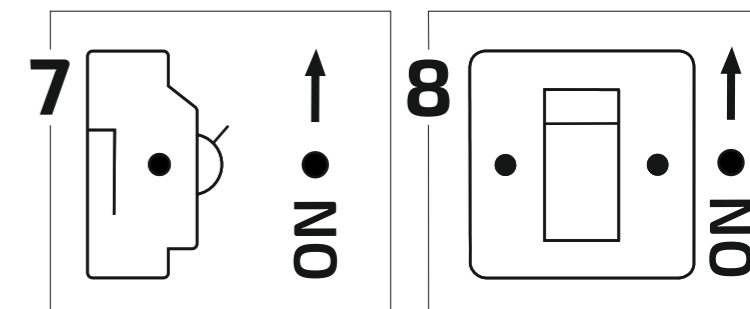
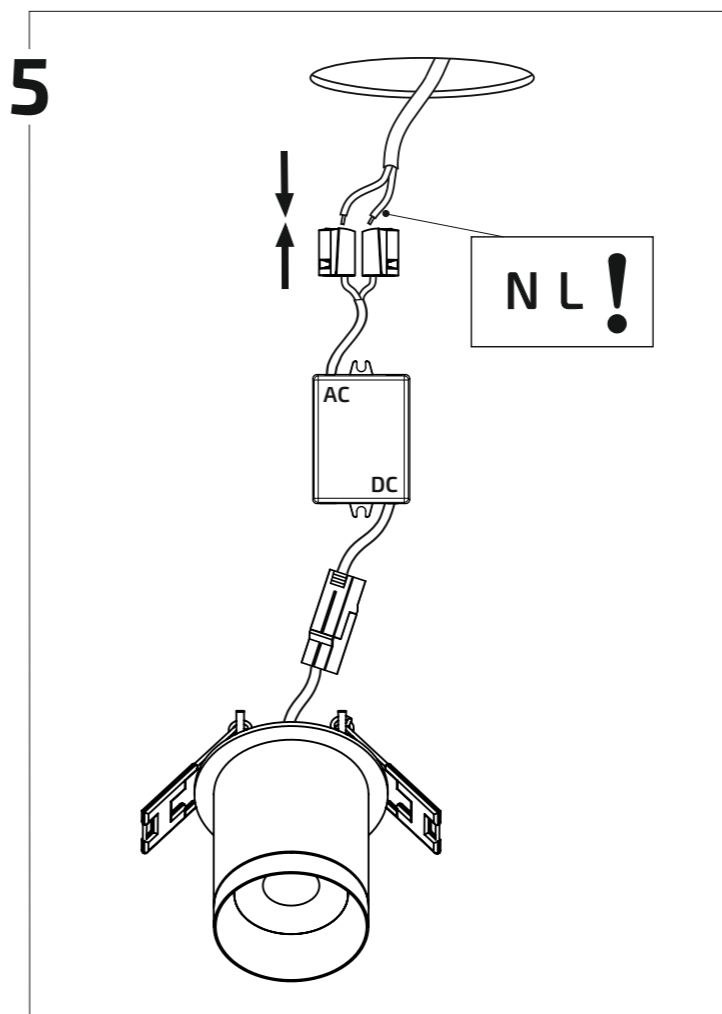
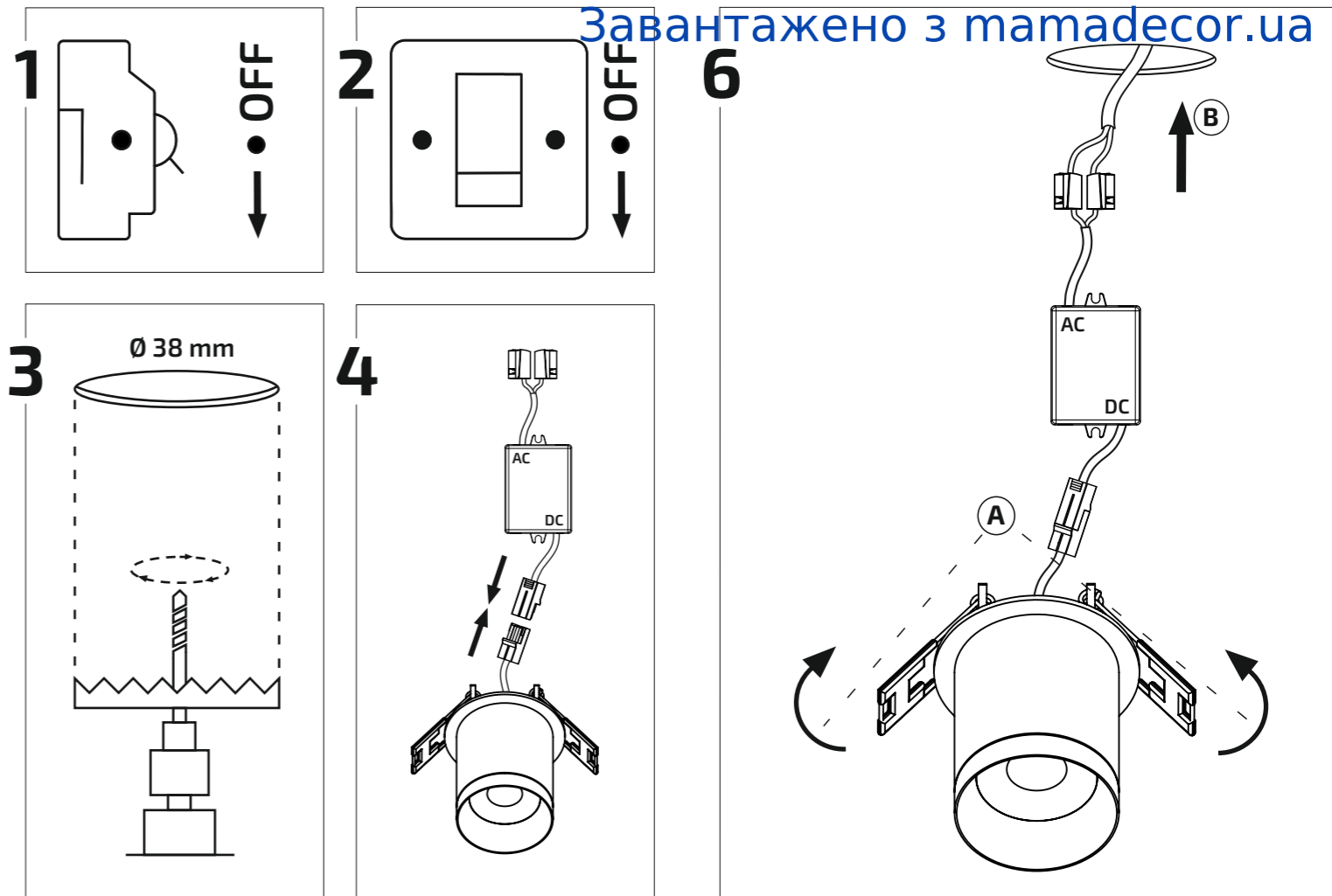
LA SEGURIDAD DEL DISPOSITIVO PUEDE GARANTIZARSE SOLO CON SUJECCIÓN A LAS SIGUIENTES INSTRUCCIONES

1. Al instalar y realizar cualquier trabajo con el dispositivo, asegúrese de que el dispositivo esté desconectado de una fuente de alimentación.
2. Está estrictamente prohibido modificar el dispositivo. Cualquier cambio en la construcción puede conducir a la falla del dispositivo o el mal funcionamiento. El fabricante no asume ninguna responsabilidad por la seguridad del dispositivo si realiza algún cambio al diseño o cualquier modificación.
3. El dispositivo está diseñado para su uso en interiores y tiene una clase de protección IP20.
4. Los cables de alimentación del dispositivo deben conectarse de acuerdo con los requisitos EN 61347-2-13, ateniéndose a la polaridad (rojo - positivo, negro - negativo, amarillo-verde - conexión con tierra (si es necesario)).
5. Bajo ninguna circunstancia se debe cubrir el dispositivo con un material aislante.
6. En caso de una falla del dispositivo, las reparaciones deben ser realizadas exclusivamente por el servicio técnico autorizado.

LIMPIEZA DEL DISPOSITIVO.

Para llevar a cabo la limpieza del dispositivo, debe esperar a que se enfrie y solo utilizar un paño suave durante el proceso de limpieza. En caso de una contaminación persistente, el paño debe humedecerse, enjabonarse o utilizar otro detergente neutro. Nunca use alcohol u otros solventes.

Завантажено з mamadecor.ua

**UA**

БЕЗПЕЧНІСТЬ ПРИСТРОЮ МОЖЕ БУТИ ГАРАНТОВАНА ТІЛЬКИ ЗА УМОВИ ДОТРИМАННЯ ПРАВИЛ ТА УМОВ ЕКСПЛУАТАЦІЇ НАВЕДЕНИХ НИЖЧЕ.

1. В процесі монтажу та при проведенні будь-яких робіт з пристроєм, переконайтесь, що пристрій відключено від електромережі.
2. Пристрій категорично забороняється модифікувати. Будь-яка зміна конструктиву може спричинити вихід пристрою з ладу, або бути причиною його некоректної роботи. Виробник знімає з себе будь-яку відповідальність за безпечність пристрою у разі зміни його конструктиву, або модифікації.
3. Пристрій призначений для роботи всередині приміщення, має клас пилвологозахисту IP20.
4. Кабелі живлення приладу повинні бути підключені у відповідності з вимогами стандарту EN 61347-2-13, дотримуючись полярності (червоний - позитивний, чорний - негативний, жовто-зелений - заземлення, (якщо потрібно)).
5. За жодних умов неможна покривати пристрій ізолюючим матеріалом.
6. У випадку виходу пристрою з ладу ремонт повинен бути виконаний виключно авторизованою технічною службою.

ОЧИЩЕННЯ ПРИСТРОЮ.

Для очищення пристрою дочекайтесь його охолодження. В процесі очищення потрібно використовувати м'яку тканину. У випадку більш стійкого забруднення тканину подрбно змочити, намилити, або використовувати інший нейтральний миючий засіб. Категорично забороняється використовувати спирт, або інші розчинники.

**RU**

БЕЗОПАСНОСТЬ УСТРОЙСТВА МОЖЕТ БЫТЬ ГАРАНТИРОВАНА ТОЛЬКО ПРИ УСЛОВИИ СОБЛЮДЕНИЯ НИЖЕИЗЛОЖЕННОЙ ИНСТРУКЦИИ.

1. При монтаже и проведении каких либо работ с устройством, убедитесь, что устройство отключено от электропитания.
2. Устройство категорически запрещается модифицировать. Любое изменение конструктива может повлечь за собой выход устройства из строя, или некорректную работу. Производитель снимает с себя какую либо ответственность за безопасность устройства при изменении конструктива, или его модификации.
3. Устройство предназначено для работы внутри помещения, имеет класс защиты IP20.
4. Кабели питания устройства должны быть подключены в соответствии с требованиями стандарта EN 61347-2-13, соблюдая полярность (красный - положительный, черный - отрицательный, желто-зеленый - заземление, (если необходимо)).
5. Ни при каких обстоятельствах нельзя покрывать устройство изолирующим материалом.
6. В случае выхода устройства из строя ремонт должен быть произведен исключительно авторизованной технической службой.

ОЧИСТКА УСТРОЙСТВА.

Для проведения очистки устройства ему необходимо остыть, в процессе очистки