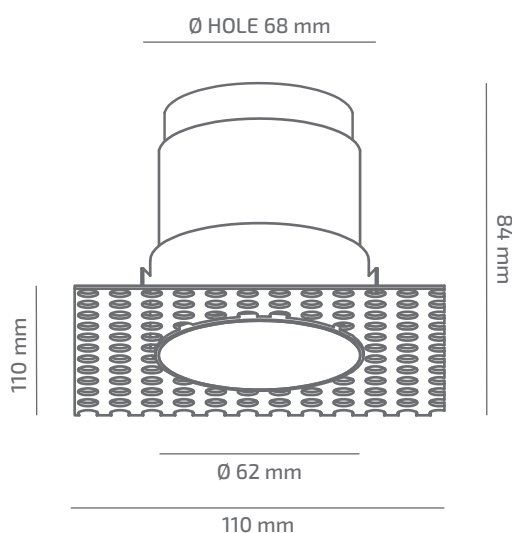


## ЗОВНІШНІЙ ВИГЛЯД



## ГАБАРИТНІ РОЗМІРИ



## ВИРІБ

Назва	PILL
Артикул	PL-CL-00740010RF490
Колір корпусу	БІЛИЙ/ЧОРНИЙ/RAL
Категорія	ВРІЗНІ

## СВІЛОТЕХНІЧНІ ХАРАКТЕРИСТИКИ

Джерело світла	LED
Світловий потік світильника	798 Lm
Потужність світильника	7.6 W
Колірна температура	4000 K
Індекс кольоропередачі	≥ 90
Крок МакАдам	3
Кут розкриття світлового пучка	10°
Тип кривої сили світла	КОНЦЕНТРОВАНА
Світлова віддача світильника	105 Lm/W
Коефіцієнт потужності	≥ 0.9
Дімінг	УТОЧНЮЙТЕ
Джерело живлення	В КОМПЛЕКТІ
Клас енергоспоживання	A+
Поворот по горизонталі	НІ
Поворот по вертикалі	НІ
Термін служби	50.000h (L80B10)
Напруга живлення	220-240 VAC 50/60 Hz
Коефіцієнт пульсацій	≤ 1 %
Клас електроізоляції	□
Виробник джерела живлення	KGP
Виробник світлового елемента	SAMSUNG

## ІНШІ ХАРАКТЕРИСТИКИ

Ступінь захисту	IP 20
Вага нетто	410 g
Вага брутто	500 g
Розмір упаковки	135 x 135 x 129 mm
Матеріали	АЛЮМІНІЙ, СТАЛЬ, ПОЛІКАРБОНАТ

