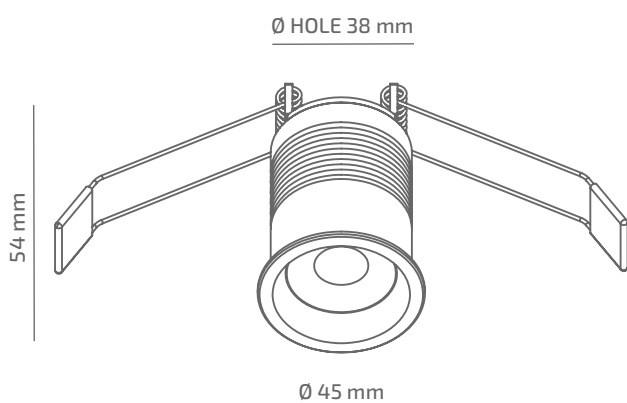


ONE LIGHT

ВНЕШНИЙ ВИД



ГАБАРИТНЫЕ РАЗМЕРЫ



ИЗДЕЛИЕ

Наименование	ONE LIGHT
Артикул	ONL-CL-00640040LS490
Цвет корпуса	ЧЕРНЫЙ/БЕЛЫЙ/RAL
Категория	ВРЕЗНЫЕ

СВЕТОТЕХНИЧЕСКИЕ ХАРАКТЕРИСТИКИ

Источник света	LED
Световой поток светильника	599 Lm
Мощность светильника	5.7 W
Цветовая температура	4000 K
Индекс цветопередачи	≥ 90
Шаг МакАдам	3
Угол раскрытия светового пучка	40°
Тип кривой силы света	ГЛУБОКАЯ
Световая отдача светильника	105 Lm/W
Коэффициент мощности	≥ 0.9
Димминг	УТОЧНЯЙТЕ
Источник питания	В КОМПЛЕКТЕ
Класс энергопотребления	A+
Поворот по горизонтали	НЕТ
Поворот по вертикали	НЕТ
Срок службы	50.000h (L80B10)
Напряжение питания	220-240 VAC 50/60 Hz
Коэффициент пульсаций	≤ 1 %
Класс электроизоляции	□
Производитель источника питания	KGP
Производитель светового элемента	SAMSUNG

ДРУГИЕ ХАРАКТЕРИСТИКИ

Степень защиты	IP 20
Вес нетто	130 g
Вес брутто	160 g
Размер упаковки	65 x 65 x 75 mm
Материалы	АЛЮМИНИЙ, СТАЛЬ, ПОЛИКАРБОНАТ

