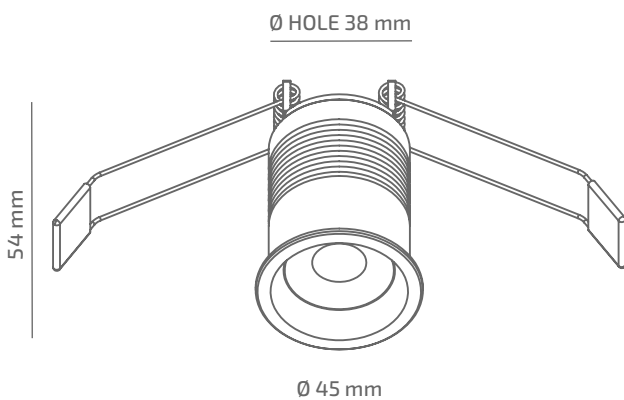


ONE LIGHT

ЗОВНІШНІЙ ВИГЛЯД



ГАБАРИТНІ РОЗМІРИ



ВИРІБ

| | |
|---------------|----------------------|
| Назва | ONE LIGHT |
| Артикул | ONL-CL-00630040LS490 |
| Колір корпусу | ЧОРНИЙ/БІЛИЙ/RAL |
| Категорія | ВРІЗНІ |

СВІЛОТЕХНІЧНІ ХАРАКТЕРИСТИКИ

| | |
|--------------------------------|----------------------|
| Джерело світла | LED |
| Світловий потік світильника | 567 Lm |
| Потужність світильника | 5.7 W |
| Колірна температура | 3000 K |
| Індекс кольоропередачі | ≥ 90 |
| Крок МакАдам | 3 |
| Кут розкриття світлового пучка | 40° |
| Тип кривої сили світла | ГЛИБОКА |
| Світлова віддача світильника | 99 Lm/W |
| Коефіцієнт потужності | ≥ 0.9 |
| Дімінг | УТОЧНЮЙТЕ |
| Джерело живлення | В КОМПЛЕКТІ |
| Клас енергоспоживання | A+ |
| Поворот по горизонталі | НІ |
| Поворот по вертикалі | НІ |
| Термін служби | 50.000h (L80B10) |
| Напруга живлення | 220-240 VAC 50/60 Hz |
| Коефіцієнт пульсацій | ≤ 1 % |
| Клас електроізоляції | |
| Виробник джерела живлення | KGP |
| Виробник світлового елемента | SAMSUNG |

ІНШІ ХАРАКТЕРИСТИКИ

| | |
|-----------------|-------------------------------|
| Ступінь захисту | IP 20 |
| Вага нетто | 130 g |
| Вага брутто | 160 g |
| Розмір упаковки | 65 x 65 x 75 mm |
| Матеріали | АЛЮМІНІЙ, СТАЛЬ, ПОЛІКАРБОНАТ |

