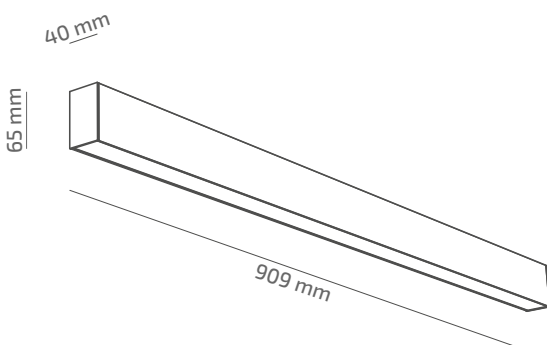


INTEGRAL 900

ЗОВНІШНІЙ ВИГЛЯД



ГАБАРИТНІ РОЗМІРИ



ВИРІБ

| | |
|---------------|--------------------------|
| Назва | INTEGRAL 900 |
| Артикул | INT-SR-02540103RM390-090 |
| Колір корпусу | БІЛИЙ/ЧОРНИЙ/RAL |
| Категорія | ПРИСТЕЛЬОВІ |

СВІЛОТЕХНІЧНІ ХАРАКТЕРИСТИКИ

| | |
|--------------------------------|----------------------|
| Джерело світла | LED |
| Світловий потік світильника | 2261 Lm |
| Потужність світильника | 25.8 W |
| Колірна температура | 4000 K |
| Індекс кольоропередачі | ≥ 90 |
| Крок МакАдам | 3 |
| Кут розкриття світлового пучка | 103° |
| Тип кривої сили світла | КОСИНУСНА |
| Світлова віддача світильника | 88 Lm/W |
| Коефіцієнт потужності | ≥ 0.9 |
| Дімінг | УТОЧНЮЙТЕ |
| Джерело живлення | В КОМПЛЕКТІ |
| Клас енергоспоживання | A+ |
| Поворот по горизонталі | НІ |
| Поворот по вертикалі | НІ |
| Термін служби | 50.000h (L80B10) |
| Напруга живлення | 220-240 VAC 50/60 Hz |
| Коефіцієнт пульсацій | ≤ 5 % |
| Клас електроізоляції | ⊕ |
| Виробник джерела живлення | KGP |
| Виробник світлового елемента | SAMSUNG |

ІНШІ ХАРАКТЕРИСТИКИ

| | |
|-----------------|-----------------------------|
| Ступінь захисту | IP 20 |
| Вага нетто | 1290 g |
| Вага брутто | 1560 g |
| Розмір упаковки | 960 x 85 x 85 mm |
| Матеріали | АЛЮМІНІЙ, СТАЛЬ, ПОЛІСТИРОЛ |

