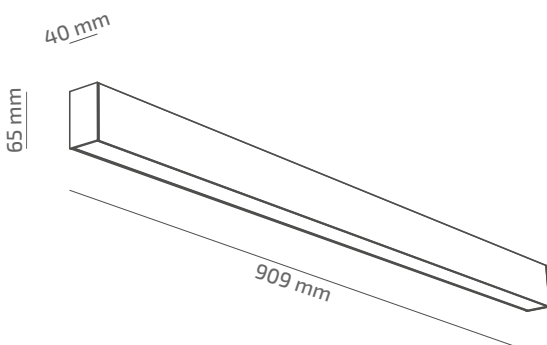


# INTEGRAL 900

## ЗОВНІШНІЙ ВИГЛЯД



## ГАБАРИТНІ РОЗМІРИ



## ВИРІБ

Назва	INTEGRAL 900
Артикул	INT-SR-02530103RM390-090
Колір корпусу	БІЛИЙ/ЧОРНИЙ/RAL
Категорія	ПРИСТЕЛЬОВІ

## СВІЛОТЕХНІЧНІ ХАРАКТЕРИСТИКИ

Джерело світла	LED
Світловий потік світильника	2153 Lm
Потужність світильника	25.8 W
Колірна температура	3000 K
Індекс кольоропередачі	≥ 90
Крок МакАдам	3
Кут розкриття світлового пучка	103°
Тип кривої сили світла	КОСИНУСНА
Світлова віддача світильника	83 Lm/W
Коефіцієнт потужності	≥ 0.9
Дімінг	УТОЧНЮЙТЕ
Джерело живлення	В КОМПЛЕКТІ
Клас енергоспоживання	A+
Поворот по горизонталі	НІ
Поворот по вертикалі	НІ
Термін служби	50.000h (L80B10)
Напруга живлення	220-240 VAC 50/60 Hz
Коефіцієнт пульсацій	≤ 5 %
Клас електроізоляції	⊕
Виробник джерела живлення	KGP
Виробник світлового елемента	SAMSUNG

## ІНШІ ХАРАКТЕРИСТИКИ

Ступінь захисту	IP 20
Вага нетто	1290 g
Вага брутто	1560 g
Розмір упаковки	960 x 85 x 85 mm
Матеріали	АЛЮМІНІЙ, СТАЛЬ, ПОЛІСТИРОЛ

