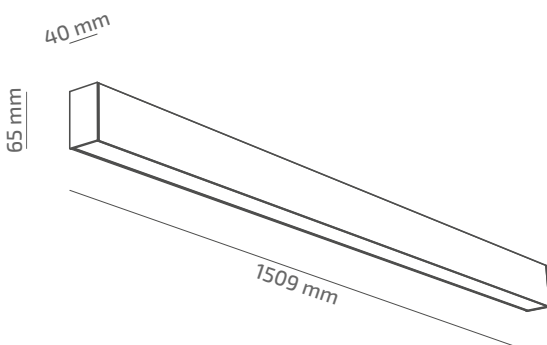


INTEGRAL 1500

ЗОВНІШНІЙ ВИГЛЯД



ГАБАРИТНІ РОЗМІРИ



ВИРІБ

Назва	INTEGRAL 1500
Артикул	INT-SR-04330103RM390-150
Колір корпусу	БІЛИЙ/ЧОРНИЙ/RAL
Категорія	ПРИСТЕЛЬОВІ

СВІЛОТЕХНІЧНІ ХАРАКТЕРИСТИКИ

Джерело світла	LED
Світловий потік світильника	3588 Lm
Потужність світильника	43 W
Колірна температура	3000 K
Індекс кольоропередачі	≥ 90
Крок МакАдам	3
Кут розкриття світлового пучка	103°
Тип кривої сили світла	КОСИНУСНА
Світлова віддача світильника	83 Lm/W
Коефіцієнт потужності	≥ 0.9
Дімінг	УТОЧНЮЙТЕ
Джерело живлення	В КОМПЛЕКТІ
Клас енергоспоживання	A+
Поворот по горизонталі	НІ
Поворот по вертикалі	НІ
Термін служби	50.000h (L80B10)
Напруга живлення	220-240 VAC 50/60 Hz
Коефіцієнт пульсацій	≤ 5 %
Клас електроізоляції	⊕
Виробник джерела живлення	KGP
Виробник світлового елемента	SAMSUNG

ІНШІ ХАРАКТЕРИСТИКИ

Ступінь захисту	IP 20
Вага нетто	2150 g
Вага брутто	2590 g
Розмір упаковки	1560 x 85 x 85 mm
Матеріали	АЛЮМІНІЙ, СТАЛЬ, ПОЛІСТИРОЛ

