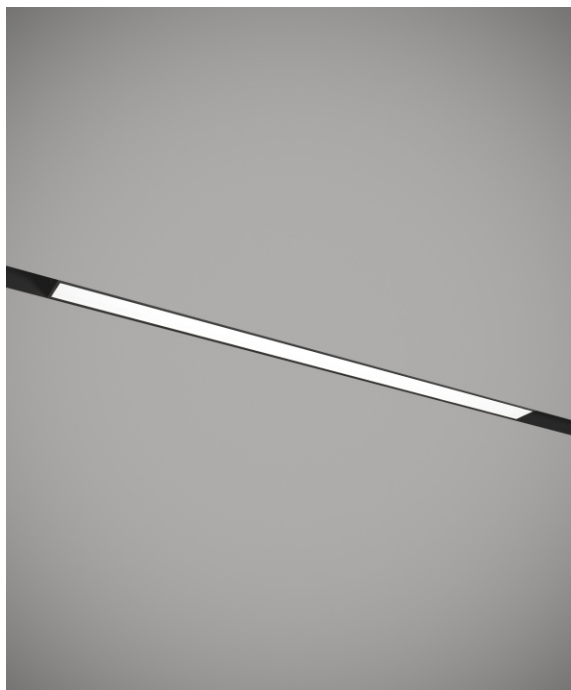
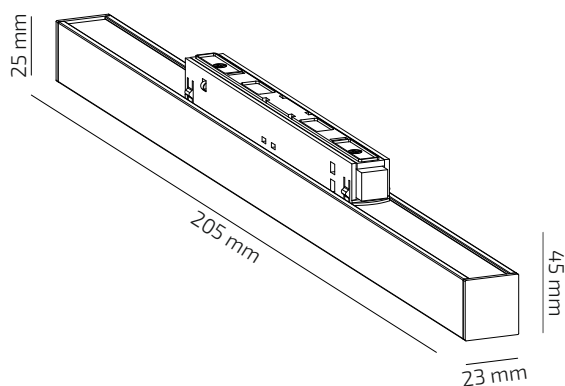


## FINE 48 200

## ВНЕШНИЙ ВИД



## ГАБАРИТНЫЕ РАЗМЕРЫ



## ИЗДЕЛИЕ

Наименование	FINE 48 200
Артикул	FN-TL-00630103RM390-020
Цвет корпуса	ЧЕРНЫЙ/БЕЛЫЙ/RAL
Категория	ТРЕКОВЫЕ 48VDC

## СВЕТОТЕХНИЧЕСКИЕ ХАРАКТЕРИСТИКИ

Источник света	LED
Световой поток светильника	629 Lm*
Мощность светильника	6 W*
Цветовая температура	3000 K
Индекс цветопередачи	≥ 90
Шаг МакАдам	3
Угол раскрытия светового пучка	103°
Тип кривой силы света	КОСИНУСНАЯ
Световая отдача светильника	100 Lm/W*
Коэффициент мощности	**
Димминг	НЕТ/0-10/DALI/BLL***
Источник питания	В КОМПЛЕКТЕ
Класс энергопотребления	A+
Поворот по горизонтали	НЕТ
Поворот по вертикали	НЕТ
Срок службы	50.000h (L80B10)
Напряжение питания	48 VDC
Коэффициент пульсаций	≤ 1 %
Класс электроизоляции	III
Производитель источника питания	KGP/TCl
Производитель светового элемента	SAMSUNG

## ДРУГИЕ ХАРАКТЕРИСТИКИ

Степень защиты	IP 20
Вес нетто	230 g
Вес брутто	280 g
Размер упаковки	225 x 65 x 65 mm
Материалы	АЛЮМИНИЙ, СТАЛЬ, ПОЛИКАРБОНАТ

\* Мощность, световой поток и световая отдача указаны без учета AC/DC источника питания (приобретается отдельно), и могут изменяться в зависимости от его характеристик

\*\* Зависит от характеристик AC/DC источника питания (приобретается отдельно)

\*\*\* Способ управления освещением по технологии Bluetooth Low Energy

