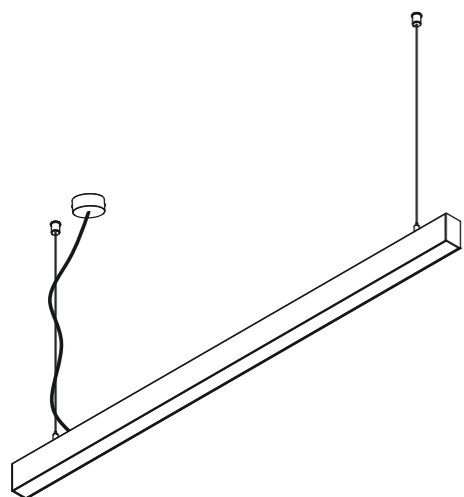


FLUX



UA Інструкція з монтажу та експлуатації

RU Инструкция по монтажу и эксплуатации

www.barvanor.com

РЕГЛАМЕНТИ.

Процес виробництва світильника регламентується ТУ У 27.4-37740104-001:2021 і відповідає вимогам Технічного регламенту низьковольтного електричного обладнання, Технічного регламенту з електромагнітної сумісності обладнання, Технічного регламенту обмеження використання деяких небезпечних речовин в електричному та електронному обладнанні, ДСТУ EN 60598-1, ДСТУ EN 60598-2-1, ДСТУ EN 60598-2-2, ДСТУ EN 60598-2-3, ДСТУ 8546, постанові КМУ №992 від 15.10.2012р., чинним санітарним нормам і правилам, нормативно-правовим актам з охорони праці та пожежної безпеки.

RU

БЕЗОПАСНОСТЬ УСТРОЙСТВА МОЖЕТ БЫТЬ ГАРАНТИРОВАНА ТОЛЬКО ПРИ УСЛОВИИ СОБЛЮДЕНИЯ НИЖЕИЗЛОЖЕННОЙ ИНСТРУКЦИИ.

1. При монтаже и проведении каких либо работ с устройством, убедитесь, что устройство отключено от электропитания.
2. Устройство категорически запрещается модифицировать. Любое изменение конструктива может повлечь за собой выход устройства из строя, или некорректную работу. Производитель снимает с себя какую либо ответственность за безопасность устройства при изменении конструктива, или его модификации.
3. Устройство предназначено для работы внутри помещения, имеет класс защиты IP20.
4. Кабели питания устройства должны быть подключены соблюдая полярность (красный - положительный, черный - отрицательный, желто-зеленый - заземление (если необходимо)).

Завантажено з mamadecor.ua



UA

БЕЗПЕЧНІСТЬ ПРИСТРОЮ МОЖЕ БУТИ ГАРАНТОВАНА ТІЛЬКИ ЗА УМОВИ ДОТРИМАННЯ ПРАВИЛ ТА УМОВ ЕКСПЛУАТАЦІЇ НАВЕДЕНИХ НИЖЧЕ.

1. В процесі монтажу та при проведенні будь-яких робіт з пристроєм, переконайтесь, що пристрій відключено від електромережі.
2. Пристрій категорично забороняється модифікувати. Будь-яка зміна конструктиву може спричинити вихід пристрою з ладу, або бути причиною його некоректної роботи. Виробник знімає з себе будь-яку відповідальність за безпечність пристрою у разі зміни його конструктиву, або модифікації.
3. Пристрій призначений для роботи всередині приміщення, має клас пиловологозахисту IP20.
4. Кабелі живлення приладу повинні бути підключені дотримуючись полярності (червоний - позитивний, чорний - негативний, жовто-зелений - заземлення (якщо потрібно)).
5. За жодних умов неможна покривати пристрій ізолюючим матеріалом.
6. У випадку виходу пристрою з ладу ремонт повинен бути виконаний виключно авторизованою технічною службою.

ОЧИЩЕННЯ ПРИСТРОЮ.

Для очищення пристрою дочекайтесь його охолодження. В процесі очищення потрібно використовувати м'яку тканину. У випадку більш стійкого забруднення тканину подрібно змочити, намилити, або використовувати інший нейтральний миючий засіб. Категорично забороняється використовувати спирт, або інші розчинники.

5. Ни при каких обстоятельствах нельзя покрывать устройство изолирующим материалом.
6. В случае выхода устройства из строя ремонт должен быть произведен исключительно авторизованной технической службой.

ОЧИСТКА УСТРОЙСТВА.

Для проведения очистки устройства ему необходимо остыть, в процессе очистки использовать только мягкую ткань. В случае более стойкого загрязнения ткань надо смочить, намылить, или использовать другое нейтральное моющее средство. Категорически запрещается использовать спирт и другие растворители.

РЕГЛАМЕНТЫ.

Процесс производства светильника регламентируется ТУ В 27.4-37740104-001: 2021 и отвечает требованиям Технического регламента низковольтного электрического оборудования, Технического регламента по электромагнитной совместимости оборудования, Технического регламента по ограничению использования некоторых опасных веществ в электрическом и электронном оборудовании, ДСТУ EN 60598-1, ДСТУ EN 60598-2-1, ДСТУ EN 60598-2-2, ДСТУ EN 60598-2-3, ДСТУ 8546, постановлению КМУ №992 от 15.10.2012р., действующим санитарным нормам и правилам, нормативно-правовым актам по охране труда и пожарной безопасности.

