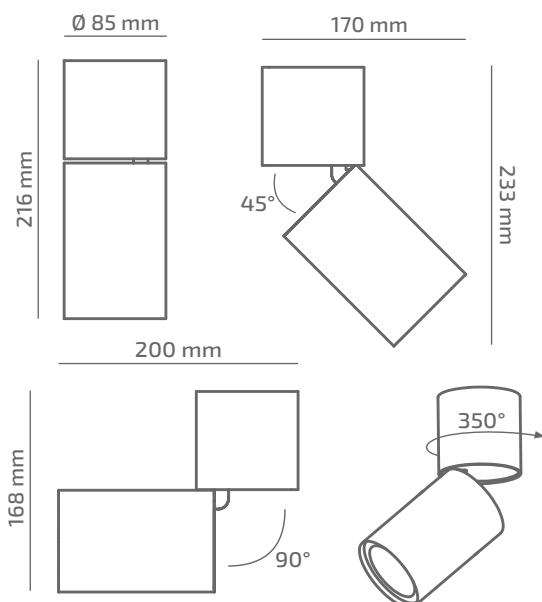


CADENCE YOUNG

ЗОВНІШНІЙ ВИГЛЯД



ГАБАРИТНІ РОЗМІРИ



ВИРІБ

Назва	CADENCE YOUNG
Артикул	CDY-SR-01830010RF490
Колір корпусу	БІЛИЙ/ЧОРНИЙ/RAL
Категорія	ПРИСТЕЛЬОВІ

СВІЛОТЕХНІЧНІ ХАРАКТЕРИСТИКИ

Джерело світла	LED
Світловий потік світильника	1898 Lm
Потужність світильника	18,7 W
Колірна температура	3000 K
Індекс кольоропередачі	≥ 90
Крок МакАдам	3
Кут розкриття світлового пучка	10°
Тип кривої сили світла	КОНЦЕНТРОВАНА
Світлова віддача світильника	101 Lm/W
Коефіцієнт потужності	≥ 0.9
Дімінг	УТОЧНЮЙТЕ
Джерело живлення	В КОМПЛЕКТІ
Клас енергоспоживання	A+
Поворот по горизонталі	350°
Поворот по вертикалі	90°
Термін служби	50.000h (L80B10)
Напруга живлення	220-240 VAC 50/60 Hz
Коефіцієнт пульсацій	≤ 1 %
Клас електроізоляції	
Виробник джерела живлення	KGP
Виробник світлового елемента	SAMSUNG

ІНШІ ХАРАКТЕРИСТИКИ

Ступінь захисту	IP 20
Вага нетто	1100 g
Вага брутто	1320 g
Розмір упаковки	110 x 110 x 260 mm
Матеріали	АЛЮМІНІЙ, СТАЛЬ, ПОЛІКАРБОНАТ

