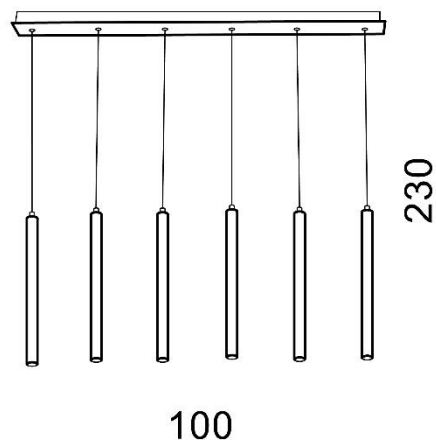
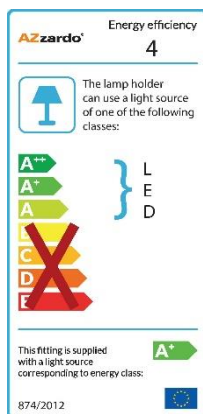


## IZOLDA 6

RODZAJ / TYPE : WISZĄCA / PENDANT

ŹRÓDŁO ŚWIATŁA / SOURCE : LED 30W

AZ3340 5901238433408



|   |         |  |  |  |  |  |
|---|---------|--|--|--|--|--|
| PARAMETRY ŹRÓDŁA ŚWIATŁA / LIGHTING PARAMETERS: | 2550 lm |  |  |  |  |  |
|---|---------|--|--|--|--|--|

| BUDOWA / CONSTRUCTION :     | ILOŚĆ / QUANTITY | MATERIAŁ / MATERIAL           | KOLOR / COLOR                  |
|-----------------------------|------------------|-------------------------------|--------------------------------|
| • konstrukcja / type        | 1                | metal / drewno / metal / wood | czarny / drewno / black / wood |
| • klosz / shade             | 6                | metal / drewno / metal / wood | czarny / drewno / black / wood |
| • podsufitka / ceiling base | 1                | metal / metal                 | -                              |

| WYMIARY / DIMENSION (cm) :                | WYSOKOŚĆ / HEIGHT | ŚREDNICA / SZEROKOŚĆ / DIAMETER / WIDTH | DŁUGOŚĆ / LENGTH |
|---|-------------------|---|------------------|
| • lampa / lamp                            | 230               | 100                                     | 7                |
| • klosz / shade                           | 40                | 3                                       | -                |
| • podsufitka / ceiling base               | 3,5               | 100                                     | 7                |
| • regulacja wysokości / height adjustment | tak / yes         | -                                       | -                |

| WYPOSAŻENIE / EQUIPMENT :          | RODZAJ / TYPE         | DŁUGOŚĆ / LENGTH | KOLOR / COLOR |
|------------------------------------|-----------------------|------------------|---------------|
| • instrukcja montażu / instruction | w zestawie / included | -                | -             |
| • zestaw montażowy / mounting kit  | w zestawie / included | -                | -             |

| OPAKOWANIE / PACKAGE (cm) :       | KARTON / BOX 1 | KARTON / BOX 2 | KARTON / BOX 3 |
|-----------------------------------|----------------|----------------|----------------|
| • wysokość / height               | 11             | -              | -              |
| • szerokość / width               | 35             | -              | -              |
| • głębokość / depth               | 105            | -              | -              |
| • waga brutto (kg) / gross weight | 4,8            | -              | -              |
| • waga netto (kg) / net weight    | 4,3            | -              | -              |

Powyższe dane mają jedynie charakter informacyjny. Rzeczywiste dane mogą się nieznacznie różnić ze względu na proces produkcyjny. TORINO HOLDING zastrzega sobie prawo do zmiany przedstawianych materiałów i parametrów technicznych produktów bez wcześniejszego powiadomienia.