

**SANTOS TRACK 3LINE 12W 3000K WH/GO**

<b>KOLOR / COLOR</b>	White/Gold
<b>KOD / CODE</b>	AZ2925
<b>EAN</b>	
<b>RODZAJ / TYPE</b>	Track
<b>IP</b>	IP20
<b>POCHYLENIE / TILT</b>	90°
<b>ROTACJA / ROTATION</b>	350°
<b>LED ZINTEGROWANY / LED INTEGRATED</b>	



**PARAMETRY TECHNICZNE / TECHNICAL DATA**

<b>NAPIĘCIE / POWER</b>	230V
<b>MOC / POWER</b>	12W
<b>BARWA ŚWIATŁA / KELVINS</b>	3000
<b>WSPÓŁCZYNNIK ODDAWANIA BARW / RA</b>	≤ 80
<b>KĄT ŚWIECENIA / BEAM ANGLE</b>	26°
<b>LUMENY / LEMENS</b>	820lm
<b>GR. ENERGETYCZNA / ENERGY EFFICIENCY</b>	G
<b>REGULACJA NATĘŻENIA ŚWIATŁA / DIMMABLE</b>	N/A
<b>REGULACJA BARWY ŚWIATŁA / CCT</b>	N/A
<b>KOLOR ŚWIATŁA / RGB</b>	N/A
<b>STEROWANA Z APLIKACJI / SMART</b>	N/A
<b>PILOT / REMOTE CONTROL</b>	N/A
<b>PRZEŁĄCZNIK / SWITCH</b>	N/A

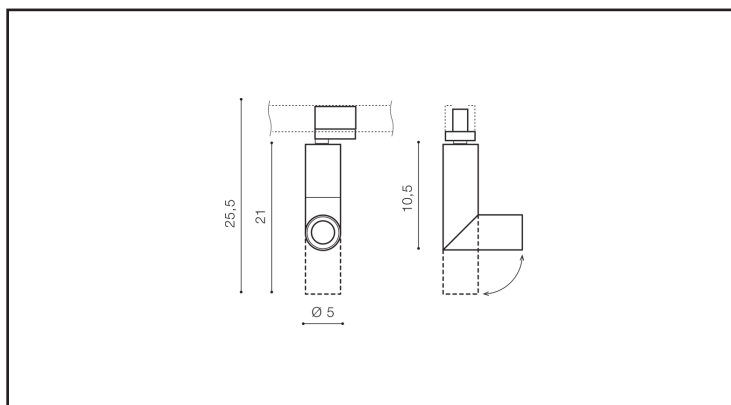
**BUDOWA / CONSTRUCTION**

	<b>ILOŚĆ / QUANTITY</b>	<b>MATERIAŁ / MATERIAL</b>	<b>KOLOR / COLOR</b>
<b>KONSTRUKCJA / TYPE</b>	1	Metal	White/Gold

**WYMIARY / DIMENSION [cm]**

**KONSTRUKCJA / TYPE**

<b>WYSOKOŚĆ / HEIGHT</b>	25,5
<b>ŚREDNICA / DIAMETER</b>	5
<b>SZEROKOŚĆ / WIDTH</b>	N/A



Powyższe dane mają jedynie charakter informacyjny. Rzeczywiste dane mogą się nieznacznie różnić ze względu na proces produkcyjny. TORINO HOLDING S.A. zastrzega sobie prawo do zmiany przedstawianych materiałów i parametrów technicznych produktów bez wcześniejszego powiadomienia.

**OPAKOWANIE / PACKAGE [cm]**

	<b>KARTON 1 / BOX 1</b>
<b>WYSOKOŚĆ / HEIGHT</b>	26,5
<b>SZEROKOŚĆ / WIDTH</b>	8
<b>GŁĘBOKOŚĆ / DEPTH</b>	5,5
<b>WAGA BRUTTO [KG] / GROSS WEIGHT</b>	0,53
<b>WAGA NETTO [KG] / NET WEIGHT</b>	0,47

**POZOSTAŁE / OTHERS**