

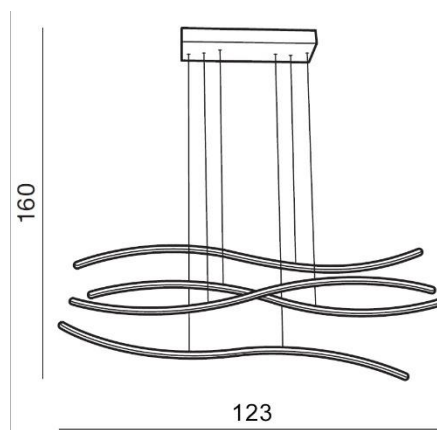
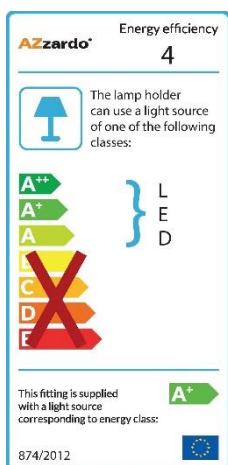
TORINO HOLDING S.A.  
Strzeszyńska 33, 60-479 Poznań,  
[biuro@lampy.it](mailto:biuro@lampy.it) [www.azzardolighting.com](http://www.azzardolighting.com)

## WAVES

RODZAJ / TYPE : WISZĄCA / PENDANT

ŹRÓDŁO ŚWIATŁA / SOURCE : LED 70W

Black	AZ2912	5901238429128
White	AZ2913	5901238429135



### PARAMETRY ŹRÓDŁA ŚWIATŁA / LIGHTING PARAMETERS:



BUDOWA / CONSTRUCTION :	ILOŚĆ / QUANTITY	MATERIAŁ / MATERIAL	KOLOR / COLOR
• konstrukcja / type	1	aluminium / akryl / aluminum / acryl	-
• klosz / shade	4	aluminium / akryl / aluminum / acryl	-
• podsufitka / ceiling base	1	aluminium / aluminum	-

WYMIARY / DIMENSION (cm) :	WYSOKOŚĆ / HEIGHT	ŚREDNICA / SZEROKOŚĆ / DIAMETER / WIDTH	DŁUGOŚĆ / LENGTH
• lampa / lamp	160	123	17
• klosz / shade	1,5	123	-
• podsufitka / ceiling base	5	47	17
• regulacja wysokości / height adjustment	tak / yes	-	-

WYPOSAŻENIE / EQUIPMENT :	RODZAJ / TYPE	DŁUGOŚĆ / LENGTH	KOLOR / COLOR
• instrukcja montażu / installation instruction	w zestawie / included	-	-
• zestaw montażowy / mounting kit	w zestawie / included	-	-

OPAKOWANIE / PACKAGE (cm) :	KARTON / BOX 1	KARTON / BOX 2	KARTON / BOX 3
• wysokość / height	17	-	-
• szerokość / width	128	-	-
• głębokość / depth	25	-	-
• waga brutto (kg) / gross weight	4,1	-	-
• waga netto (kg) / net weight	3,7	-	-

Powyższe dane mają jedynie charakter informacyjny. Rzeczywiste dane mogą się nieznacznie różnić ze względu na proces produkcyjny. TORINO HOLDING zastrzega sobie prawo do zmian przedstawianych materiałów i parametrów technicznych produktów bez wcześniejszego powiadomienia.