

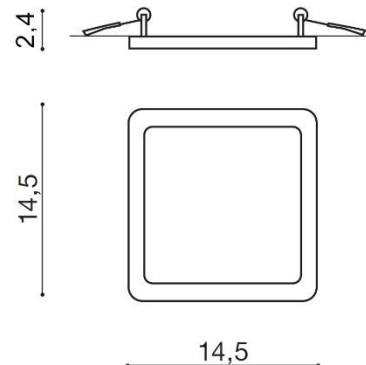
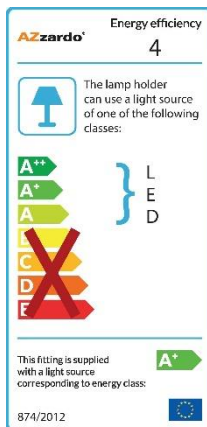
TORINO HOLDING S.A.
Strzeszyńska 33, 60-479 Poznań,
biuro@lampy.it www.azzardolighting.com

SLIM 15 SQUARE IP44

RODZAJ / TYPE : WPUST / INLET

ŹRÓDŁO ŚWIATŁA / SOURCE : LED 12W

	White	AZ2837	5901238428374
	Black	AZ2836	5901238428367



PARAMETRY ŹRÓDŁA ŚWIATŁA / LIGHTING PARAMETERS:	
---	--

BUDOWA / CONSTRUCTION :	ILOŚĆ / QUANTITY	MATERIAŁ / MATERIAL	KOLOR / COLOR
<ul style="list-style-type: none"> konstrukcja / type 	1	aluminium / akryl / aluminum / acryl	-

WYMIARY / DIMENSION (cm) :	WYSOKOŚĆ / HEIGHT	ŚREDNICA / SZEROKOŚĆ DIAMETER / WIDTH	DŁUGOŚĆ / LENGTH
<ul style="list-style-type: none"> lampa / lamp 	2,4	14,5	14,5
<ul style="list-style-type: none"> otwór montażowy / inlet opening 	-	12,5	-

WYPOSAŻENIE / EQUIPMENT :	RODZAJ / TYPE	DŁUGOŚĆ / LENGTH	KOLOR / COLOR
<ul style="list-style-type: none"> instrukcja montażu / instruction 	w zestawie / included	-	-

OPAKOWANIE / PACKAGE (cm) :	KARTON 1 / BOX 1	KARTON 2 / BOX 2	KARTON 3 / BOX 3
<ul style="list-style-type: none"> wysokość / height 	4	-	-
<ul style="list-style-type: none"> szerokość / width 	19,5	-	-
<ul style="list-style-type: none"> głębokość / depth 	15,5	-	-
<ul style="list-style-type: none"> waga brutto (kg) / gross weight 	0,3	-	-
<ul style="list-style-type: none"> waga netto (kg) / net weight 	0,25	-	-

Powyższe dane mają jedynie charakter informacyjny. Rzeczywiste dane mogą się nieznacznie różnić ze względu na proces produkcyjny. TORINO HOLDING zastrzega sobie prawo do zmiany przedstawianych materiałów i parametrów technicznych produktów bez wcześniejszego powiadomienia.

Aktualizacja: 28.10.2020