

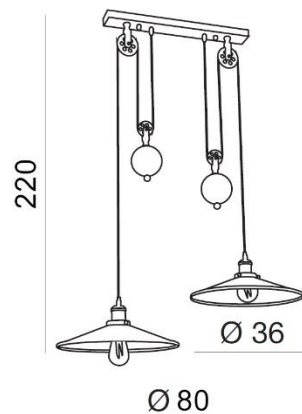
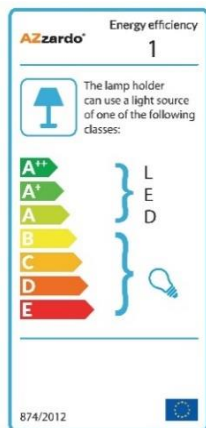
TORINO HOLDING S.A.  
Strzeszyńska 33, 60-479 Poznań,  
biuro@lampy.it www.azzardolighting.com

## SWEDEN 2 MIRROR

RODZAJ / TYPE : WISZĄCA / PENDANT

ŹRÓDŁO ŚWIATŁA / SOURCE : 2 x E27 Max.60W

AZ2476 5901238424765



### PARAMETRY ŹRÓDŁA ŚWIATŁA / LIGHTING PARAMETERS:



BUDOWA / CONSTRUCTION :	ILOŚĆ / QUANTITY	MATERIAŁ / MATERIAL	KOLOR / COLOR
• konstrukcja / type	1	metal/lustro / metal/mirror	czarny / black
• shade / klosz	2	metal/lustro / metal/mirror	czarny / black
• podsufitka / ceiling base	1	metal / metal	czarny / black

WYMIARY / DIMENSION (cm) :	WYSOKOŚĆ / HEIGHT	ŚREDNICA / SZEROKOŚĆ DIAMETER / WIDTH	DŁUGOŚĆ / LENGTH
• lampa / lamp	220	80	36
• klosz / shade	8	36	-
• podsufitka / ceiling base	2	40	8
• regulacja wysokości / height adjustment	tak / yes	-	-

WYPOSAŻENIE / EQUIPMENT :	RODZAJ / TYPE	DŁUGOŚĆ / LENGTH	KOLOR / COLOR
• instrukcja montażu / instruction	w zestawie / included	-	-
• zestaw montażowy / mounting kit	w zestawie / included	-	-

OPAKOWANIE / PACKAGE (cm) :	KARTON 1 / BOX 1	KARTON 2 / BOX 2	KARTON 3 / BOX 3
• wysokość / height	44	-	-
• szerokość / width	45	-	-
• głębokość / depth	35	-	-
• waga brutto (kg) / gross weight	9,5	-	-
• waga netto (kg) / net weight	8,8	-	-

Powyższe dane mają jedynie charakter informacyjny. Rzeczywiste dane mogą się nieznacznie różnić ze względu na proces produkcyjny. TORINO HOLDING zastrzega sobie prawo do zmiany przedstawianych materiałów i parametrów technicznych produktów bez wcześniejszego powiadomienia.

Aktualizacja: 03.08.2020