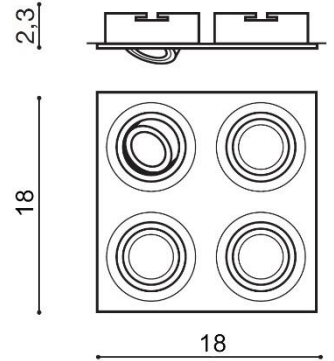
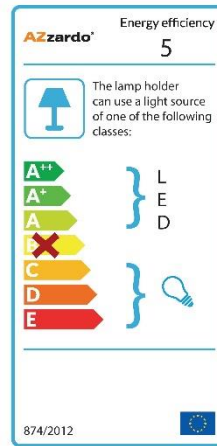


CARO 4 SQUARE

RODZAJ / TYPE : WPUST / INPUT

ŹRÓDŁO ŚWIATŁA / SOURCE : 4x GU10 Max.50W

	Aluminum	AZ2444	SN-6814S	5901238424444
	Black	AZ2443	SN-6814S	5901238424437
	White	AZ2442	SN-6814S	5901238424420



PARAMETRY ŹRÓDŁA ŚWIATŁA / LIGHTING PARAMETERS:



BUDOWA / CONSTRUCTION :

ILOŚĆ / QUANTITY

MATERIAŁ / MATERIAL

KOLOR / COLOR

- konstrukcja / type

1

aluminium / aluminum

-

WYMIARY / DIMENSION (cm) :

WYSOKOŚĆ / HEIGHT

ŚREDNICA / SZEROKOŚĆ DIAMETER / WIDTH

DŁUGOŚĆ / LENGTH

- lampa / lamp

2,3

18

18

- otwór montażowy / inlet opening

-

16 x 16

- kierunek źródła światła jest regulowany / direction of the light source is adjustable

tak / yes

-

-

WYPOSAŻENIE / EQUIPMENT :

RODZAJ / TYPE

DŁUGOŚĆ / LENGTH

KOLOR / COLOR

- złącze GU 10 / connector GU 10

w zestawie / included

-

-

- instrukcja montażu / instruction

w zestawie / included

-

-

OPAKOWANIE / PACKAGE (cm) :

KARTON / BOX 1

KARTON / BOX 2

KARTON / BOX 3

- wysokość / height

4,5

-

-

- szerokość / width

19,5

-

-

- głębokość / depth

19,5

-

-

- waga brutto (kg) / gross weight

0,6

-

-

- waga netto (kg) / net weight

0,55

-

-

Powyższe dane mają jedynie charakter informacyjny. Rzeczywiste dane mogą się nieznacznie różnić ze względu na proces produkcyjny. TORINO HOLDING zastrzega sobie prawo do zmiany przedstawianych materiałów i parametrów technicznych produktów bez wcześniejszego powiadomienia.

Aktualizacja: 16.05.2020