

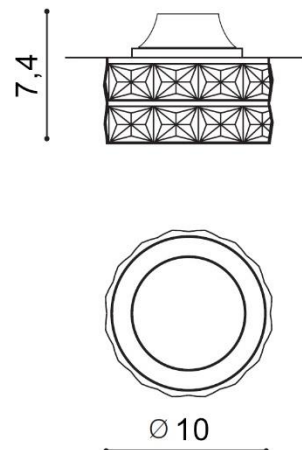
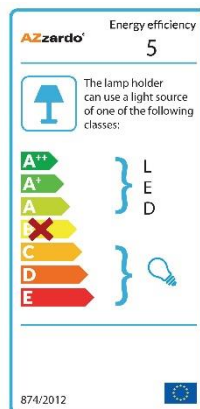
TORINO HOLDING S.A.
Strzeszyńska 33, 60-479 Poznań,
biuro@lampy.it www.azzardolighting.com

ESTER 2

RODZAJ / TYPE : WPUST / INPUT

ŹRÓDŁO ŚWIATŁA / SOURCE : 1x GU10 Max 50W

| | | | | |
|--|--------|---------------|----------|---------------|
| | Gold | AZ2467 | DM1000-2 | 5901238424673 |
| | Chrome | AZ1451 | DM1000-2 | 5901238414513 |



PARAMETRY ŹRÓDŁA ŚWIATŁA / LIGHTING PARAMETERS:



| BUDOWA / CONSTRUCTION : | ILOŚĆ / QUANTITY | MATERIAŁ / MATERIAL | KOLOR / COLOR |
|-------------------------|------------------|------------------------------------|---------------|
| • konstrukcja / type | 1 | metal / kryształ / metal / crystal | - |

| WYMIARY / DIMENSION (cm) : | WYSOKOŚĆ / HEIGHT | ŚREDNICA / SZEROKOŚĆ DIAMETER / WIDTH | DŁUGOŚĆ / LENGTH |
|--|-------------------|---------------------------------------|------------------|
| • lampa / lamp | 7,4 | 10 | - |
| • głębokość montażowa / depth of the opening | 2,6 | - | - |
| • otwór montażowy / inlet opening | - | 5,6 | - |

| WYPOSAŻENIE / EQUIPMENT : | RODZAJ / TYPE | DŁUGOŚĆ / LENGTH | KOLOR / COLOR |
|--|-----------------------|------------------|---------------|
| • złącze GU 10 / connector GU 10 | w zestawie / included | - | - |
| • ściereczka materiałowa / microfiber material | w zestawie / included | - | - |
| • instrukcja montażu / instruction | w zestawie / included | - | - |
| • zestaw montażowy / mounting kit | w zestawie / included | - | - |

| OPAKOWANIE / PACKAGE (cm) : | KARTON / BOX 1 | KARTON / BOX 2 | KARTON / BOX 3 |
|-----------------------------------|----------------|----------------|----------------|
| • wysokość / height | 10 | - | - |
| • szerokość / width | 11 | - | - |
| • głębokość / depth | 11 | - | - |
| • waga brutto (kg) / gross weight | 0,35 | - | - |
| • waga netto (kg) / net weight | 0,3 | - | - |

Powyższe dane mają jedynie charakter informacyjny. Rzeczywiste dane mogą się nieznacznie różnić ze względu na proces produkcyjny. TORINO HOLDING zastrzega sobie prawo do zmiany przedstawianych materiałów i parametrów technicznych produktów bez wcześniejszego powiadomienia.

Aktualizacja: 16.10.2020