

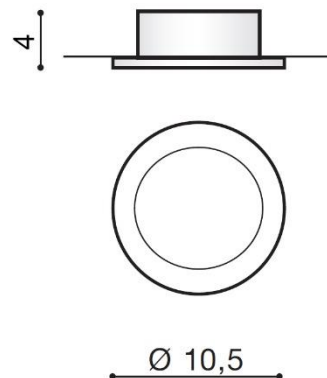
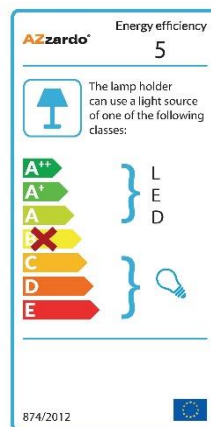
TORINO HOLDING S.A.
Strzeszyńska 33, 60-479 Poznań,
biuro@lampy.it www.azzardolighting.com

IBIZA

RODZAJ / TYPE : WPUST / INPUT

ŹRÓDŁO ŚWIATŁA / SOURCE : 1x GU10 Max.50W

	White / Black	AZ1361	5901238413615
	Black / Gold	AZ2804	5901238428046
	White / White	AZ2803	5901238428039
	Black / Black	AZ3532	5901238435327



PARAMETRY ŹRÓDŁA ŚWIATŁA / LIGHTING PARAMETERS:



BUDOWA / CONSTRUCTION :	ILOŚĆ / QUANTITY	MATERIAŁ / MATERIAL	KOLOR / COLOR
<ul style="list-style-type: none"> konstrukcja / type 	1	aluminium / aluminum	-

WYMIARY / DIMENSION (cm) :	WYSOKOŚĆ / HEIGHT	ŚREDNICA / SZEROKOŚĆ DIAMETER / WIDTH	DŁUGOŚĆ / LENGTH
<ul style="list-style-type: none"> lampa / lamp 	4	10,5	-
<ul style="list-style-type: none"> otwór montażowy / inlet opening 	-	10	-
<ul style="list-style-type: none"> kierunek źródła światła jest regulowany / direction of the light source is adjustable 	tak / yes	-	-

WYPOSAŻENIE / EQUIPMENT :	RODZAJ / TYPE	DŁUGOŚĆ / LENGTH	KOLOR / COLOR
<ul style="list-style-type: none"> złącze GU10 / connector GU 10 	w zestawie / included	-	-
<ul style="list-style-type: none"> instrukcja montażu / instruction 	w zestawie / included	-	-
<ul style="list-style-type: none"> zestaw montażowy / mounting kit 	w zestawie / included	-	-

OPAKOWANIE / PACKAGE (cm) :	KARTON / BOX 1	KARTON / BOX 2	KARTON / BOX 3
<ul style="list-style-type: none"> wysokość / height 	6,5	-	-
<ul style="list-style-type: none"> szerokość / width 	11,5	-	-
<ul style="list-style-type: none"> głębokość / depth 	10,5	-	-
<ul style="list-style-type: none"> waga brutto (kg) / gross weight 	0,2	-	-
<ul style="list-style-type: none"> waga netto (kg) / net weight 	0,16	-	-

Powyższe dane mają jedynie charakter informacyjny. Rzeczywiste dane mogą się nieznacznie różnić ze względu na proces produkcyjny. TORINO HOLDING zastrzega sobie prawo do zmiany przedstawianych materiałów i parametrów technicznych produktów bez wcześniejszego powiadomienia.

Aktualizacja: 23.10.2020