

## BORGO 55 &amp; 90

astro

## EUROPE

**GB** PLEASE READ THE INSTRUCTIONS CAREFULLY BEFORE COMMENCING ASSEMBLY  
Products with electronic ballasts must not be installed on the same electrical circuits as products with inductive loads, for example magnetic fluorescent luminaires, motors or ventilators. Inductive loads can generate excessive voltage surges which can damage electronic ballasts.

The light source of this luminaire is not replaceable; when the light source reaches its end of life the whole luminaire shall be replaced.

Live: Normally Brown / Red      Neutral: Normally Blue / Black      Earth: Normally Green / Yellow

**FR** LIRE ATTENTIVEMENT LES INSTRUCTIONS AVANT DE COMMENCER LE MONTAGE  
Les luminaires utilisant un ballast électronique ne peuvent être installés sur le même circuit que des appareils avec charges inductives, tels que luminaires fluorescents magnétiques, moteurs et ventilateurs. Les charges inductives peuvent générer des voltages excessifs et ainsi endommager les ballasts électroniques.

La source lumineuse de ce luminaire n'est pas remplaçable ; lorsque la source lumineuse atteint la fin de sa durée de vie le luminaire complet doit être remplacé.

Phase: Normalement Brun / Rouge      Neutre: Normalement Bleu / Noir      Terre: Normalement Vert / Jaune

**IT** LEGGERE ATTENTAMENTE LE ISTRUZIONI PRIMA DI COMINCIARE L'ASSEMBLAGGIO  
Tutti i prodotti che includono ballast elettronici non devono essere installati sugli stessi circuiti elettrici come anche prodotti con carichi induttivi quali lampadari a fluorescenza magnetica, motori o ventilatori. I carichi induttivi possono generare scariche eccessive che possono danneggiare i ballast.

I LED in questo apparecchio non sono sostituibili; quando i LED raggiungono la fine della loro vita l'apparecchio intero dovrà essere sostituito.

Cavo positivo: normalmente marrone o rosso      Cavo neutro: normalmente blu o nero      Cavo terra: normalmente verde o giallo

**DE** LESEN SIE BITTE DIE ANWEISUNGEN SORGFALTIG DURCH, BEVOR SIE MIT DEM ZUSAMMENBAUEN BEGINNEN  
Lesen Sie bitte die Anweisungen sorgfältig durch, bevor Sie mit dem Zusammenbauen beginnen. Produkte mit elektronischem Vorschaltgerät dürfen nicht an die gleichen Stromkreise angeschlossen werden wie Produkte mit induktiver Ladung, wie z.B. magnetische Neonleuchten, Motoren oder Ventilatoren. Induktive Ladung kann Stromstöße hervorrufen, die elektronischen Vorschaltgeräte beschädigen können.

Die Lichtquelle dieser Leuchte ist nicht austauschbar. Wenn die Lichtquelle das Ende ihres Lebenszyklus erreicht hat, muss die ganze Leuchte ersetzt werden.

Phase: Normalerweise Braun / Rot      Nulleiter: Normalerweise Blau / Schwarz      Erde: Normalerweise Grün / Gelb

## USA / CANADA

**EN** PLEASE READ THE INSTRUCTIONS CAREFULLY.

THIS PRODUCT MUST BE INSTALLED IN ACCORDANCE WITH THE APPLICABLE INSTALLATION CODE BY A PERSON FAMILIAR WITH THE CONSTRUCTION AND OPERATION OF THE PRODUCT AND THE HAZARDS INVOLVED.

CONSULT A QUALIFIED ELECTRICIAN TO ENSURE CORRECT BRANCH CIRCUIT CONDUCTOR.  
THIS PRODUCT IS A CLASS 2 PRODUCT. THE REMOTE POWER SUPPLY IS TO BE FITTED BY A QUALIFIED ELECTRICIAN AND LOCATED AWAY FROM THE PRODUCT IN THE APPROPRIATE ENCLOSURE.  
CONDUCTORS OF ANY SIZE ARE PERMITTED WHEN THE CONDUCTORS ARE IN CLASS 2 OR EQUIVALENT ISOLATED LOW VOLTAGE, LIMITED ENERGY CIRCUITS ONLY AND ARE PHYSICALLY SEPARATED FROM ALL OTHER NON-CLASS 2 OR NON-ISOLATED LOW VOLTAGE, LIMITED ENERGY CIRCUITS, SUCH AS BY A BARRIER OR RELIABLY FIXED SPACING OF MINIMUM 6.4 MM (0.25 IN).

**F** LIRE ATTENTIVEMENT LES INSTRUCTIONS AVANT DE COMMENCER LE MONTAGE.

CE PRODUIT DOIT ÊTRE INSTALLÉ SELON LE CODE D'INSTALLATION PERTINENT, PAR UNE PERSONNE QUI CONNAÎT BIEN LE PRODUIT ET SON FONCTIONNEMENT AINSI QUE LES RISQUES INHÉRENTS.

CONSULTER UN ÉLECTRICIEN QUALIFIÉ POUR VOUS ASSURER QUE LES CONDUCTEURS DE LA DÉRIVATION SONT ADÉQUATS.  
CE PRODUIT EST "CLASSE 2". L'ALIMENTATION À DISTANCE DOIT ÊTRE INSTALLÉE PAR UN ÉLECTRICIEN QUALIFIÉ ET SITUÉE LOIN DU PRODUIT DANS UN ENDROIT APPROPRIÉ.  
LES CONDUCTEURS DE TOUTES TAILLES SONT AUTORISÉS LORSQUE LES CONDUCTEURS SONT EN "CLASSE 2" OU ÉQUIVALENT ISOLÉ BASSE TENSION, CIRCUITS D'ÉNERGIE LIMITÉE UNIQUEMENT ET SONT PHYSIQUEMENT SÉPARÉS DE TOUS LES AUTRES NON "CLASSE 2" OU NON ISOLÉ BASSE TENSION, CIRCUITS D'ÉNERGIE LIMITÉE, TEL QUE PAR UNE BARRIÈRE OU UN ESPACEMENT FIXE FIABLE D'AU MOINS 6,4 MM (0,25 IN).

**ES** LEA DETENIDAMENTE LAS INSTRUCCIONES.

ESTE PRODUCTOR DEBE SER INSTALADO SEGUN EL CODIGO DE INSTALACION APLICABLE POR UNA PERSONA QUE CONOZCA LE CONSTUSSION Y EL FUNCIONAMIENTO DEL PRODUCTO Y LOS RIESGOS QUE SUPONE.  
CONSULTAR A UN ELECTRICISTA CALIFICADO PARA ASEGURAR LA ELECCION DEL CONDUCTOR DE CIRCUITO DERIVADO.

ESTE PRODUCTO ES UN PRODUCTO CLASE 2. LA FUENTE DE ALIMENTACION REMOTA DEBE SER INSTALADA POR UN ELECTRICISTA CALIFICADO Y SITUADA A DISTANCIA DEL PRODUCTO Y DENTRO DE LA CAJA APROPIADA. ESTÁ PERMITIDO EL USO DE CONDUCTORES DE CUALQUIER TAMAÑO SIEMPRE Y CUANDO ESTÉN DENTRO DE LA CATEGORÍA CLASE 2 O EQUIVALENTE EN CIRCUITOS AISLADOS DE ENERGÍA LIMITADA DE BAJO VOLTAJE Y QUE ESTÉN FÍSICAMENTE SEPARADOS DE CUALQUIER OTRO CIRCUITO FUERA DE LA CATEGORÍA CLASE 2 Y/O DE CIRCUITOS NO AISLADOS DE ENERGÍA LIMITADA DE BAJO VOLTAJE, YA SEA POR UNA BARRERA Ó POR UN ESPACIO FIJO FIABLE DE 6.4 MM (.25") COMO MÍNIMO.

✓ 110 / 230V AC — DRIVER — LED

✗ 110 / 230V AC — LED

⚠ DO NOT CONNECT LED DIRECTLY TO MAINS SUPPLY. DRIVER MUST BE USED.

⚠ Ne pas brancher les LED directement sur le secteur. Uniquement via driver.

⚠ Non collegare direttamente alla corrente. Utilizzare il driver.

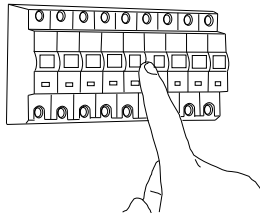
⚠ Die LED darf nicht direkt an 230V angeschlossen werden. Hierzu wird ein Konverter benötigt.

⚠ No conecte un LED directamente a la red eléctrica. Deberá utilizar el conductor.

**LED**

PLEASE REFER TO THE "LED DRIVERS" GUIDE.  
 Reportez-vous au document "LED Drivers".  
 Si prega di riferirsi alla guida dei "Driver LED".  
 Beziehen sich auf die "LED Drivers"-Dokument.  
 Por favor consulte la guía de "Conductores LED".

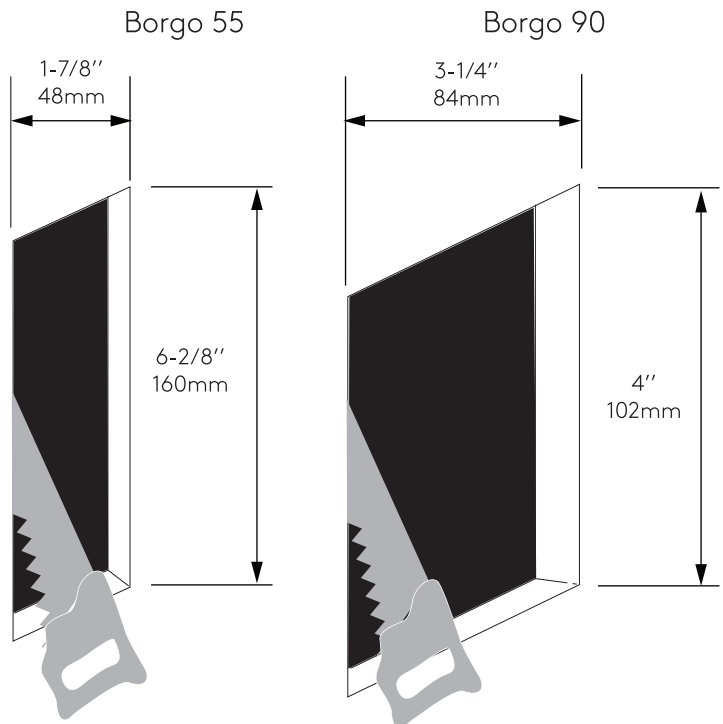
1



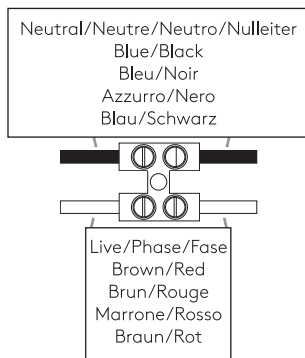
**TURN OFF POWER**

Couper Le Courant! / Spegner La Corrente! /  
 Strom Abhalten! / Corte La Corriente!

2



3



4

