

Palermo / Romano

GB

Please read instructions carefully before commencing assembly

Live : Normally Brown / Red
Neutral : Normally Blue / Black

F

Lire attentivement les instructions avant de commencer le montage

Phase : au repos Brun / Rouge
Neutre : au repos Bleu / Noir
Terre : au repos Vert / Jaune

E

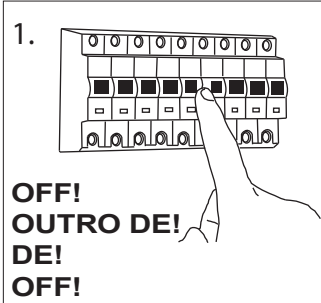
Leer atentamente las instrucciones antes de comenzar el montaje

Fase : en resposo Marron / Rojo
Neutro : en resposo Azul / Negro
Tierra : en resposo Verde / Amarillo

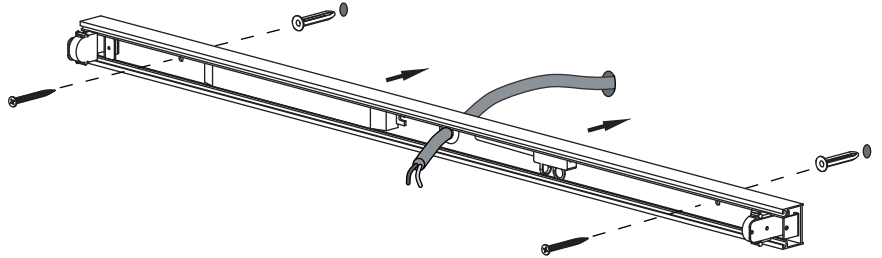
D

Lesen Sie bitte die Anweisungen sorgfältig durch, bevor Sie mit dem Zusammenbauen beginnen

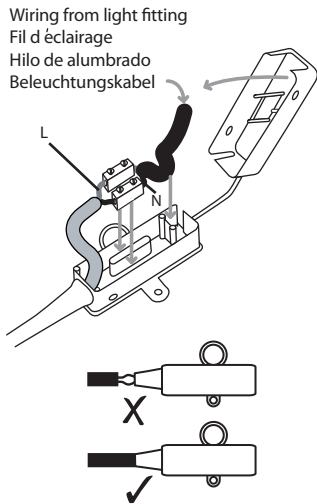
Phase : Ruhestellung Braun / Rot
Nulleiter : Ruhestellung Blau / Schwarz
Erde : Grün / Gelb



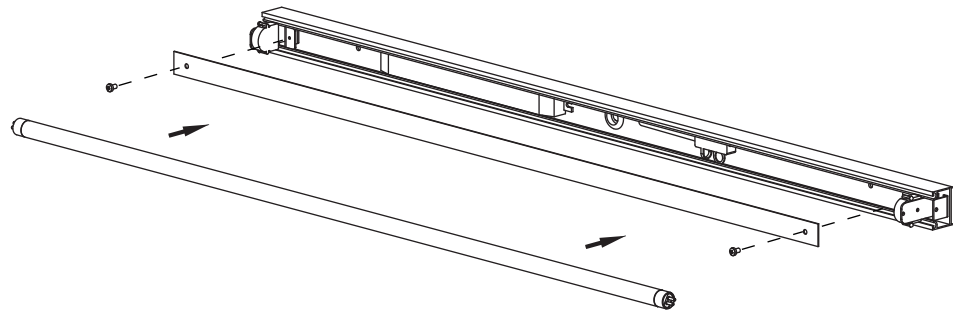
2.



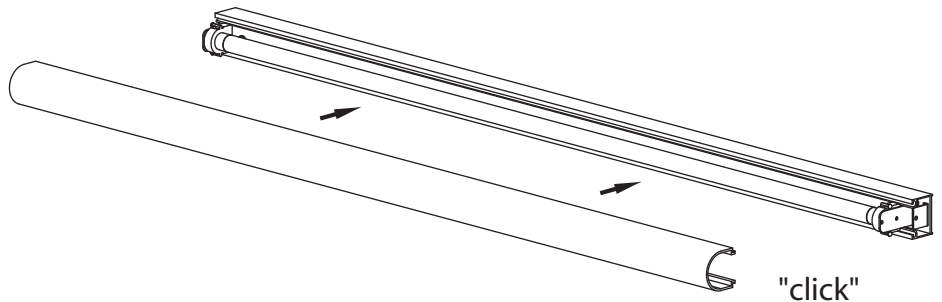
3.



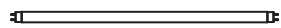
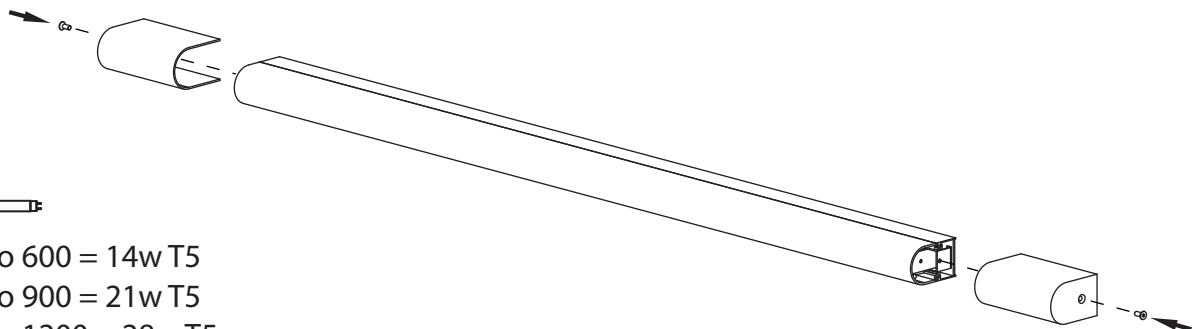
4.



5.



6.



Palermo / Romano 600 = 14w T5

Palermo / Romano 900 = 21w T5

Palermo / Romano 1200 = 28w T5

Palermo / Romano 600 High Output = 24w T5 HO

Palermo / Romano 900 High Output = 39w T5 HO