

GENERAL INFORMATION / INFORMAȚII GENERALE / INFORMAZIONI GENERALI

Code	Finishing	LED type	Power	Input voltage	Output current/voltage driver	Driver	LED flux	System flux	CCT	CRI	Optics	Weight
TON01 SWH/SWH	Sand white/ sand white	-	1x50W max.	230V AC	-	-	-	-	-	-	-	0,11 kg

Description / Descriere / Descrizione

EN - Recessed light fitting, fixed, round, for LED bulbs, PAR16, GU10 type or for one XCOMBO LED module, CM10 or CM12.

RO - Spot încastrat în plafon fals, fix, rotund, pentru becuri cu LED-uri tip PAR16, GU10 sau pentru un modul cu LED-uri XCOMBO, CM10 sau CM12.

IT - Faretto da incasso fisso, tondo, per lampade a LED tipo PAR16, GU10 o per moduli a LED modello XCOMBO, CM10 o CM12.

Housing / Corp / Corpo

EN - Frame of die-cast aluminum, electrostatically painted in white with sandblasted finishing.

RO - Rama din aluminiu turnat sub presiune, vopsită în câmp electrostatic, culoare albă cu finisaj sablat.

IT - Cornice in pressofusione di alluminio verniciata a polveri, colore bianco con finitura sabbiata.

Optics / Sistem optic / Ottica

EN - Decorative reflector of anodized aluminum, electrostatically painted in sandblasted white.

RO - Reflector decorativ din aluminiu anodizat, vopsit electrostatic, alb cu finisaj sablat.

IT - Riflettore decorativo in alluminio anodizzato, verniciato a polveri bianco con finitura sabbiata.

Electric gear / Aparataj de alimentare / Alimentazione

EN - GU10 socket of ceramics, with plastic protection for electrical contacts.

RO - Dulie GU10 din ceramică, cu protecție din plastic pentru contactele electrice.

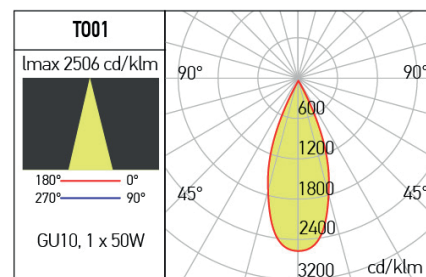
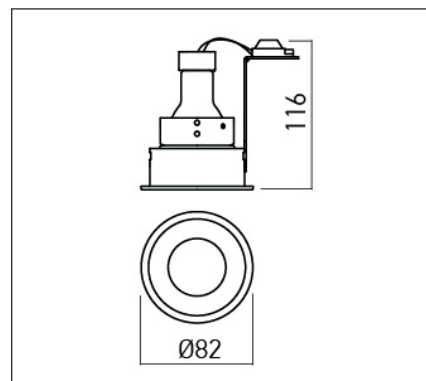
IT - Attacco GU10 in ceramica, con protezione in plastica per contatti elettrici.

Range of applications / Aplicații / Campi di applicazione

EN - General lighting for small retail spaces, general interior lighting.

RO - Iluminatul general al spațiilor comerciale de mici dimensiuni, iluminatul general de interior.

IT - Illuminazione generale di piccoli spazi commerciali, illuminazione generale d'interni.



Standards:

EN 60598-1:2015 + A1:2018, EN 60598-2-2:2012, EN 60529:1992 + A2:2013, EN 55015:2019 + A11:2020 + A1:2015, EN 61000-3-2:2019, EN 61000-3-3:2013 + A1:2019, EN 61547:2009.