

GENERAL INFORMATION / INFORMAȚII GENERALE / INFORMAZIONI GENERALI

Code	Finishing	LED type	Power	Input voltage	Output current/voltage driver	Driver	LED flux	System flux	CCT	CRI	Optics	Weight
SI04NW SWH	Sand white	COB CREE	2x25W	220-240V AC	600 mA / 20-42V DC	Included	2 x 3640 lm	2 x 2219 lm	4000K	90	38°	1,91 kg

Description / Descriere / Descrizione

EN - Recessed light fitting for interior, two retractable projectors, equipped with COB LEDs, neutral white color temperature.

RO - Corp de iluminat încastrat pentru montaj în interior, cu două proiectoare retractibile, echipate cu LED-uri COB, temperatură de culoare alb neutru.

IT - Apparecchio da incasso per interni, con due proiettori retrattibili, equipaggiati con LED COB, temperatura di colore bianco neutro.

Housing / Corp / Corpo

EN - Frame and projectors of die-cast aluminum, electrostatically painted in white with sandblasted finishing. The guiding rings of the projectors and housings of their with lateral slides of black polycarbonate.

RO - Rama și corpurile proiectoarelor din aluminiu turnat, vopsite în câmp electrostatic, culoare albă cu finisaj sablat. Inelele de ghidare ale proiectoarelor și carcasa acestora cu glisierile laterale, din policarbonat de culoare neagră.

IT - Cornice e corpi di proiettori in alluminio pressofuso, verniciati a polveri bianco con finitura sabbiato. Anelli guida dei proiettori e scatole con scivoli laterali in policarbonato nero.

Optics / Sistem optic / Ottica

EN - Optical systems FRESNEL lenses type, with 38° dispersion angle. Optionally can be ordered optical systems with dispersion angles of 12° or 24°. Decorative aluminum rings, electrostatically painted in mat black.

RO - Sisteme optice tip lentile FRESNEL cu dispersie unghiulară de 38°. Opțional pot fi comandate separat sisteme optice cu dispersii de 12° sau 24°. Inele decorative din aluminiu, vopsite în câmp electrostatic, culoare negru mat.

IT - Sistemi ottici tipo lenti FRESNEL con angolo di dispersione di 38°. Su richiesta possono essere ordinati separatamente sistemi ottici da 12° o 24°. Anelli decorativi in alluminio, verniciati a polveri, colore nero opaco.

Electric gear / Aparataj de alimentare / Alimentazione

EN - Constant current LED drivers delivered with the light fitting.

RO - Alimentatoare în curent constant livrate împreună cu corpul de iluminat.

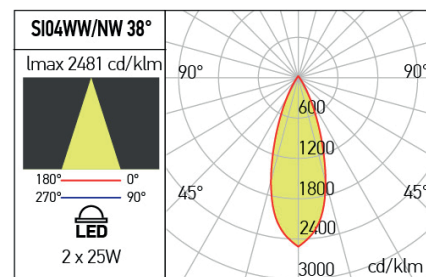
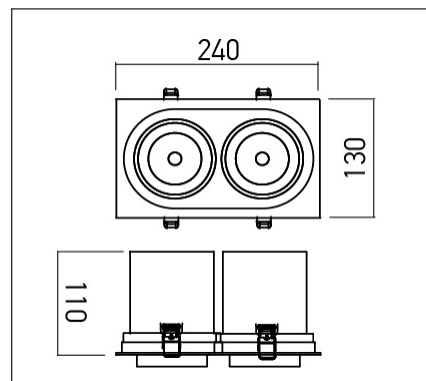
IT - Alimentatori in corrente costante forniti con l'apparecchio.

Range of applications / Aplicații / Campi di applicazione

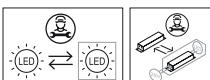
EN - With the projectors fully extended can be used for general or accent lighting in commercial areas, museums and other exhibition spaces. With the projectors completely retracted can be used as a decorative spots.

RO - Cu proiectoarele complet scoase pot fi utilizate pentru iluminatul general sau de accent în spații comerciale, muzee și alte spații de expunere. Cu proiectoarele complet retrase pot fi utilizate ca spoturi decorative.

IT - Con i proiettori completamente estesi possono essere utilizzati per l'illuminazione generale o d'accento in spazi commerciali, musei e altri spazi espositivi. Con i proiettori completamente retratti, possono essere usati come faretto decorativi.

**ErP and ecodesign data
Date ErP și ecodesign
Dati ErP ed ecodesign**

Lighting technology used:	LED
Directional or non-directional:	DLS
Mains or non-mains:	NMLS
CLS:	No
Color tunable light source:	No
Anti-glare shield:	No
Dimmable:	No
Energy consumption (kWh/1000h):	50
Energy efficiency class:	D
Useful luminous flux (Φuse):	7280 lm
Correlated color temperature:	4000K
On-mode power (Pon):	50W
Standby power (Psb):	-
Networked standby power (Pnet):	-
Outer dimensions (HxWxL, HxØ):	110x130x240 mm
CRI:	90
Chromaticity coordinates (x and y):	x=0.3732,y=0.3719
Peak luminous intensity (cd):	5507
Beam angle in degrees:	38°
R9 color rendering index:	1
Survival factor:	90%
Lumen maintenance factor:	95,81%
Displacement factor (cosφ1):	0,95
McAdam ellipses:	6
Flicker metric (Pst LM):	≤1
Stroboscopic effect metric (SVM):	≤0,9
Powermax:	89,04W



Standards:

EN 60598-1:2015 + A1:2018, EN 60598-2-2:2012, EN 62493:2015, EN 62471:2008, EN 62031:2008 + A1:2013 + A2:2015, EN 60529:1992 + A2:2013, EN 55015:2019 + A1:2020 + A1:2015, EN 61000-3-2:2019, EN 61000-3-3:2013 + A1:2019, EN 61547:2009.