

GENERAL INFORMATION / INFORMAȚII GENERALE / INFORMAZIONI GENERALI

Code	Finishing	LED type	Power	Input voltage	Output current/voltage driver	Driver	LED flux	System flux	CCT	CRI	Optics	Weight
PLN01CCT	White	SMD 2835 SAN'AN	18W	175-240V AC	120 mA / 140V DC	Included	3660 lm 3840 lm 4020 lm	1543 lm 1618 lm 1693 lm	CCT (3000/4000/6500K)	80	120°	0,68 kg

Description / Descriere / Descrizione

EN - Dustproof and waterproof wall/ceiling light fitting, IP54, round, equipped with SMD LEDs, with switch adjustable color temperature between 3000/4000/6500K.

RO - Aplică/plafonieră rotundă, cu grad ridicat de protecție la praf și umiditate, IP54, echipată cu LED-uri SMD, cu posibilitatea de a alege, prin intermediul unui comutator situat la partea dorsală a plafonierei, temperatura de culoare, 3000/4000/6500K.

IT - Applique/plafoniera tonda e stagna, grado di protezione IP54, montaggio a parete o a soffitto, equipaggiata con LED SMD, con la possibilità di scegliere, tramite un interruttore situato sul retro dell'apparecchio, la temperatura di colore, 3000/4000/6500K.

Housing / Corp / Corpo

EN - Housing of UV stabilized, self-extinguishing polycarbonate, in white. Fastening clamp of steel sheet, electrostatically painted in white. System of coupling between the mounting clamp and the housing with resilient elastic clips.

RO - Carcasă din policarbonat stabilizat anti-UV, cu auto-stingere, de culoare albă. Bridă de fixare din tablă de oțel vopsită electrostatic, culoare albă. Sistem de cuplare între brida de fixare și carcasă cu clipsuri elastice cu revenire.

IT - Carcassa in policarbonato bianco, stabilizzato ai raggi UV, autoestinguente. Elemento di montaggio in lamiera di acciaio, verniciato a polveri bianche. Sistema di aggancio tra l'elemento di montaggio e corpo, con clip elastiche.

Optics / Sistem optic / Ottica

EN - Diffuser of white polycarbonate.

RO - Dispersor din policarbonat opal.

IT - Diffusore in policarbonato opalino.

Electric gear / Aparataj de alimentare / Alimentazione

EN - Constant current LED driver delivered with the light fitting. Block of terminals 2P (10A/250V/2,5 mm²) self locking, installed on the mounting plate. Switch with three positions for choosing the color temperature between 3000, 4000 or 6500K.

RO - Alimentator în curent constant livrat împreună cu corpul. Clemă de conexiuni 2P (10A/250V/2,5 mm²) cu auto blocare, instalată pe placa de montaj. Comutator cu trei poziții pentru alegerea temperaturii de culoare între 3000, 4000 sau 6500K.

IT - Alimentatore in corrente costante fornito con l'apparecchio. Morsettiera 2P (10A/250V/2,5 mm²) autobloccante, installata sul retro dell'apparecchio. Interruttore a tre posizioni per la scelta della temperatura di colore tra 3000, 4000 o 6500K.

Important / Important / Importante

EN - The light fittings should be installed in environments with temperature not exceeding 40 °C. If the light fittings are installed outdoor, direct exposure to sunlight may compromise IP54 protection.

RO - Corpurile de iluminat se instalează în încăperi cu temperatura ambientală de maximum 40 °C. În cazul în care acestea sunt instalate în exterior se va evita expunerea directă la razele solare, deoarece acestea poate afecta gradul de protecție de IP54.

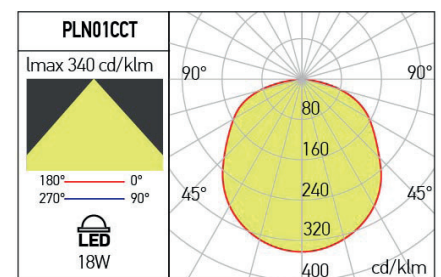
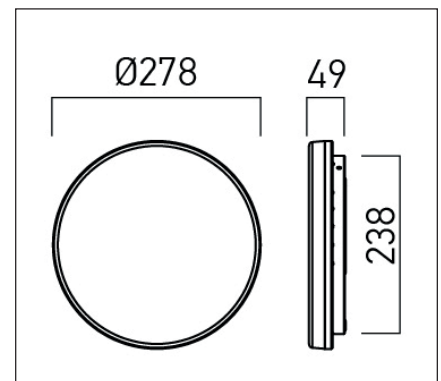
IT - Gli apparecchi di devono essere installati in ambienti con temperatura non superiore a 40° C. Se gli apparecchi sono installati all'aperto, l'esposizione diretta alla luce solare può compromettere la protezione IP54.

Range of applications / Aplicații / Campi di applicazione

EN - General lighting in any type of spaces, including dusty or humid environments. Lighting of access areas and traffic areas, corridors and stairs.

RO - Iluminat general în orice tipuri de spații, inclusiv în încăperi cu degajare de praf sau umiditate ridicată. Iluminatul zonelor de acces și a zonelor de circulație, coridoare și scări.

IT - Illuminazione generale, installabile anche in ambienti polverosi o con elevata umidità. Illuminazione di aree di accesso e zone di traffico, corridoi e scale.



ErP and ecodesign data Date ErP și ecodesign Dati ErP ed ecodesign

Lighting technology used:	LED
Directional or non-directional:	NDLS
Mains or non-mains:	NMLS
CLS:	No
Color tunable light source:	Yes
Anti-glare shield:	No
Dimmable:	No
Energy consumption (kWh/1000h):	18
Energy efficiency class:	E
Useful luminous flux (Øuse):	2301 / 2412 / 2523 lm
Correlated color temperature:	3000K / 4000K / 6500K
On-mode power (Pon):	18W
Standby power (Psb):	≤0,50
Networked standby power (Pnet):	-
Outer dimensions (HxWxL, HxØ):	49x278 mm
CRI:	80
Chromaticity coordinates (x and y):	x=0.4400 - y=0.3370
Peak luminous intensity (cd):	-
Beam angle in degrees:	120°
R9 color rendering index:	1
Survival factor:	90%
Lumen maintenance factor:	95,81%
Displacement factor (cosφ1):	0,9
McAdam ellipses:	5
Flicker metric (Pst LM):	≤1
Stroboscopic effect metric (SVM):	≤0,4
Powermax:	20,68 / 21,60 / 22,53W



Standards:
EN 60598-1:2015 + A1:2018, EN 60598-2-1:2020, EN 62493:2015, EN 62471:2008, EN 62031:2008 + A1:2013 + A2:2015, EN 60529:1992 + A2:2013, EN 55015:2019 + A11:2020 + A1:2015, EN 61000-3-2:2019, EN 61000-3-3:2013 + A1:2019, EN 61547:2009.