

GENERAL INFORMATION / INFORMAȚII GENERALE / INFORMAZIONI GENERALI

Code	Finishing	LED type	Power	Input voltage	Output current/voltage driver	Driver	LED flux	System flux	CCT	CRI	Optics	Weight
PE05WW MWH	Mat white	COB CITIZEN	2x11W	200-240V AC	500 mA / 27-42V DC	Included	2 x 1210 lm	2 x 691 lm	3000K	80	24°	1,05 kg

Description / Descriere / Descrizione

EN - Wall/ceiling luminaire with two adjustable projectors, wall or ceiling surface mounting, equipped with COB LEDs, warm white color temperature.

RO - Aplică/plafonieră cu două proiectoare orientabile, cu montaj aparent pe perete sau tavan, echipate cu LED-uri COB, temperatură de culoare alb cald.

IT - Applique/plafoniera con due proiettori orientabili, montaggio a parete o a soffitto, equipaggiati da LED COB, temperatura di colore bianco caldo.

Housing / Corp / Corpo

EN - Bodies of projectors of extruded aluminum profile, electrostatically painted in mat white. Decorative rings of die-casting aluminum electrostatically painted in mat black. Mounting base and his cover with magnetic fastening of steel board, electrostatically painted in black/white mat.

RO - Corpurile proiectoarelor din profil de aluminiu extrudat, vopsite în câmp electrostatic, culoare alb mat. Inele decorative din aluminiu turnat electrostatic negru mat. Baza de montaj și capacul acesteia, cu fixare magnetică, din tablă de oțel, vopsite în câmp electrostatic negru/alb mat.

IT - Corpi dei proiettori in profilo di alluminio estruso, verniciati a polveri bianco opaco. Anelli decorativi in pressofusione di alluminio, verniciati a polveri nero opaco. Basetta di montaggio e coperchio dotati di fissaggio magnetico in lamiera di acciaio, verniciati a polveri nero/bianco opaco.

Optics / Sistem optic / Ottica

EN - The light fitting is equipped with an optical system with FRESNEL lens of polycarbonate, UGR<19.

RO - Corpul de iluminat este prevăzut cu un sistem optic cu lentilă FRESNEL din policarbonat, UGR<19.

IT - L'apparecchio viene consegnato completo di sistema ottico con lente FRESNEL in policarbonato, UGR<19.

Electric gear / Aparataj de alimentare / Alimentazione

EN - Constant current driver delivered with the luminaire.

RO - Alimentator în curent constant livrat împreună cu corpul de iluminat.

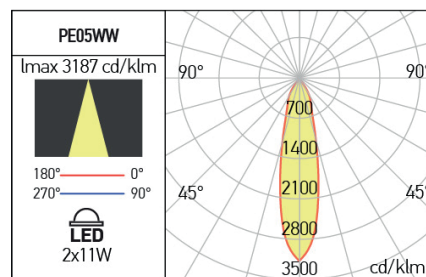
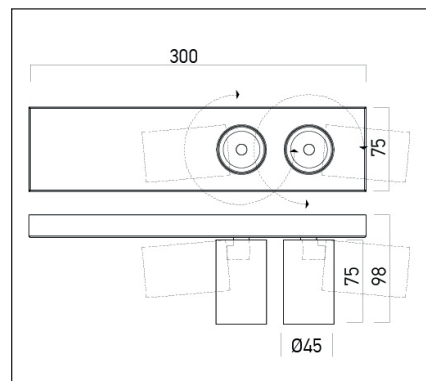
IT - Alimentatore a corrente costante fornito con l'apparecchio.

Range of applications / Aplicații / Campi di applicazione

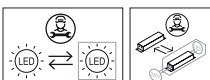
EN - Decorative interior lighting.

RO - Iluminatul decorativ de interior.

IT - Illuminazione decorativa per interni.

**ErP and ecodesign data
Date ErP și ecodesign
Dati ErP ed ecodesign**

Lighting technology used:	LED
Directional or non-directional:	DLS
Mains or non-mains:	NMLS
CLS:	No
Color tunable light source:	No
Anti-glare shield:	No
Dimmable:	No
Energy consumption (kWh/1000h):	22
Energy efficiency class:	E
Useful luminous flux (Φuse):	2420 lm
Correlated color temperature:	3000K
On-mode power (Pon):	22W
Standby power (Psb):	≤0,50
Networked standby power (Pnet):	-
Outer dimensions (HxWxL, HxØ):	(45+45)x98x300 mm
CRI:	80
Chromaticity coordinates (x and y):	x=0.4400, y=0.4030
Peak luminous intensity (cd):	2202
Beam angle in degrees:	24°
R9 color rendering index:	1
Survival factor:	90%
Lumen maintenance factor:	95,81%
Displacement factor (cosφ1):	-
McAdam ellipses:	3
Flicker metric (Pst LM):	≤1
Stroboscopic effect metric (SVM):	≤0,4
Powermax:	29,01W



Standards:

EN 60598-1:2015 + A1:2018, EN 60598-2-1:2020, EN 62493:2015, EN 62471:2008, EN 62031:2008 + A1:2013 + A2:2015, EN 60529:1992 + A2:2013, EN 55015:2019 + A11:2020 + A1:2015, EN 61000-3-2:2019, EN 61000-3-3:2013 + A1:2019, EN 61547:2009.